

# NOTICE DE MONTAGE



## Serre de jardin TITAN

Veillez lire le mode d'emploi avant le montage:

# Table des matières:

SOMMAIRE	PAGE
<b>REMARQUES GÉNÉRALES</b>	
Remarques importantes	3
Consignes de montage et de sécurité	4 - 5
Déclaration de garantie	6 - 7
Conseils d'utilisation et remarques sur la fondation	8
Indications sur les fondations et sur l'emballage	9
Composition des emballages pour les différentes tailles de serres	10
Liste des pièces	11 - 14
Plan des plaques alvéolaires	15
<b>MONTAGE DE VOTRE SERRE PROFESSIONNELLE</b>	
Étape 1 : Assemblage des pièces longitudinales (profilé de sol, gouttière, faîtières) et des entretoises	16 - 18
Étape 2 : Montage du cadre de sol	20 - 21
Étape 3 : Montage des profilés d'angle latéraux	22
Étape 4 : Montage des profilés de gouttière	23
Étape 5 : Montage des entretoises	24
Étape 6 : Montage des entretoises du pignon arrière	25 - 26
Étape 7 : Montage des entretoises de paroi latérale	27 - 29
Étape 8 : Montage des profilés d'entrée de porte	30 - 31
Étape 9 : Montage des profilés des pignons d'angle	32 - 33
Étape 10 : Montage du toit	34
Étape 11 : Montage des entretoises de toit	35 - 38
Étape 12 : Montage des plaques	39 - 42
Étape 13 : Montage du profilé d'appui de fenêtre	43
Étape 14 : Assemblage et installation de la fenêtre	44 - 46
Étape 15 : Installation du rail de porte en haut et en bas	47 - 48
Étape 16 : Assemblage et installation de la porte	49 - 53
Étape 17 : Étapes finales	54 - 55

# REMARQUES IMPORTANTES

## VÉRIFICATION DES LISTES DE PIÈCES

Nous vous recommandons vivement de contrôler l'intégralité des pièces du cadre et des panneaux à double paroi à l'aide de la liste des pièces. Le contrôle de toutes les pièces garantit le bon montage de la serre. Vous gagnez du temps et évitez ainsi les désagréments d'un éventuel arrêt de montage si une pièce manque.

### ATTENTION :

Afin d'éviter de vous livrer un produit avec des pièces manquantes, nous utilisons les techniques de pesage les plus modernes et les différentes étapes de conditionnement sont surveillées en permanence pour un contrôle de poids précis. Cela permet d'éviter un manque ou un échange malencontreux de pièces.

Si toutefois une pièce est endommagée pendant le transport, ou si une pièce manque, nous vous l'enverrons le plus rapidement possible.

### NOTE :

Le fabricant ou l'importateur est la société GFP Handels GesmbH, située au Passauerstr. 24, à Eferding (4070) en Autriche (ci-après également dénommée „fabricant“, „nous“ ou „notre“). Si vous avez des questions concernant la structure ou le produit, veuillez vous adresser au fournisseur par l'intermédiaire duquel vous avez acheté votre produit.

## INFORMATIONS PLAQUES À DOUBLE PAROI

Il arrive parfois que certaines plaques soient légèrement endommagées aux extrémités latérales par l'agrafeuse lors de l'agrafage du carton de protection. Veuillez noter que les plaques à dble paroi, ou plaques alvéolaires, n'ont généralement pas de bords latéraux fermés : il s'agit d'une particularité de nos produits.

C'est pourquoi les petits dommages (tous ceux qui ne sont plus visibles soit après l'insertion dans les profilés en aluminium, soit après l'application des profilés en caoutchouc, c'est-à-dire qui ne dépassent pas de plus de 7 mm env. dans le panneau) ne constituent pas un motif de réclamation, car ils n'affectent ni le fonctionnement, ni l'aspect.

Un échange de ces plaques n'est possible qu'après renvoi des plaques d'origine.

# Consignes de montage et de sécurité

## Cher client, chère cliente,

Vous venez d'acquérir une serre fabriquée avec soin par des personnes pour qui la précision est devenue une tradition. La structure compacte de cette serre permet un montage rapide. Les possibilités d'utilisation sont nombreuses.

Dans l'intérêt du progrès technique, nous nous réservons le droit d'effectuer des développements ultérieurs.

Nous comptons sur votre compréhension si vous constatez de légères différences par rapport aux illustrations et descriptions.

## VEUILLEZ NOTER :

identifiez les différents profilés en aluminium avant le montage et vérifiez les quantités et les dimensions.

Avant le montage de la serre, consultez la liste des pièces détachées pour vous assurer qu'il ne manque aucun élément. Nous ne pouvons pas prendre en charge les dépenses ou les temps d'arrêt d'éventuelles entreprises de montage découlant d'un manque de contrôle préalable !

**Si vous avez besoin de pièces de rechange, veuillez nous contacter. N'oubliez pas de nous indiquer la référence de la pièce requise. Nous traiterons votre demande dans les plus brefs délais.**

**Veillez noter que les plaques alvéolaires présentent une face interne et une face externe.** Le côté portant l'inscription «Outside» est recouvert d'une couche de protection anti-UV. Pour éviter toute confusion, ne retirez le film qu'après la pose de chaque plaque.

La fondation peut être bétonnée ou maçonnée. Votre serre doit être stable et correctement fixée (voir croquis page 3), c'est pourquoi il est vivement recommandé de poser la serre sur une fondation.

## ATTENTION - Consignes de sécurité pour le montage

L'installation doit être réalisée par 2 personnes. Il est recommandé de porter des lunettes de sécurité, des gants et des chaussures de protection lors du montage du cadre et de la pose du vitrage (risque de blessure et de cassure). Après l'installation complète, il est nécessaire de resserrer toutes les vis avec une clé à œil ou une clé plate.

## REMARQUE !

Le fabricant décline toute responsabilité en cas de dégâts causés par une tempête, le vent, l'eau et la neige (**il est recommandé de déneiger le toit en hiver**). Les pertes indirectes ou financières ne sont pas prises en charge par la garantie. Si des composants présentent des dommages visibles, ils doivent être remplacés par des pièces de rechange d'origine.

## LISTE D'OUTILS :

Pour le montage, les outils suivants sont nécessaires:



## SYMBOLES ET EXPLICATION :

Les symboles suivants sont utilisés dans nos instructions de montage:



Attention !  
Important !



Ce  
composant



Le composant  
sera déplacé !



Séquence  
de montage

### Risque d'explosion !

Le produit peut s'échauffer fortement sous l'effet des rayons du soleil. Les substances explosives peuvent exploser et les substances inflammables ou combustibles peuvent prendre feu si elles sont stockées dans le produit.

**Ne conservez pas de substances facilement inflammables, combustibles ou explosives dans le produit.**

### Risque d'étouffement !

Les jeunes enfants peuvent porter à la bouche certaines pièces de montage et les avaler ou se prendre les pieds dans le film d'emballage. Dans les deux cas, ils peuvent s'étouffer.

**Tenez les jeunes enfants éloignés de toutes les pièces de montage et du lieu de montage.**

**Assurez-vous que les jeunes enfants ne mettent pas de petites pièces dans leur bouche.**

**Ne laissez pas les enfants jouer avec les matériaux d'emballage.**

### Risque de blessures !

Pendant le montage, les enfants et les personnes aux capacités physiques, sensorielles ou mentales réduites sont particulièrement vulnérables. Ils peuvent ne pas être en mesure d'évaluer correctement les risques.

**Tenez les enfants et les personnes aux capacités physiques, sensorielles ou mentales réduites à l'écart du produit pendant le montage.**

**Ne laissez pas les enfants ou les personnes ayant des capacités physiques, sensorielles ou mentales réduites assembler, nettoyer, entretenir ou réparer le produit.**

### Risque de blessures !

Lorsque vous montez sur le toit, vous risquez de passer à travers le toit en raison de votre poids.

**Ne pas marcher sur les toits ! Risques de chute!**

### Risque de dommages !

Une manipulation inappropriée du produit peut entraîner des dommages au produit.

**Fermez la porte et les fenêtres en cas de vent ou de tempête.**

**Débarrassez le produit de la neige et de la glace. Le toit n'est pas conçu pour supporter de grandes quantités de neige.**

Des hauteurs de couche de 36 cm pour la neige sèche, de 10 cm pour la neige aqueuse et de 5,5 cm pour la glace correspondent à un poids d'env. 50 kg/m<sup>2</sup>.

**Le toit n'est pas praticable.**

**Ne placez pas de matériaux lourds sur le toit et sur les panneaux de revêtement du produit.**

**Ne heurtez pas les plaques alvéolaires avec des objets durs lorsque les températures sont basses et inférieures au point de congélation. Celles-ci peuvent se briser.**

**Ne marchez plus sur le produit si les différentes pièces sont fissurées, fêlées ou déformées. Remplacez les composants endommagés uniquement par des pièces de rechange d'origine appropriées.**

**Ne regroupez pas plusieurs produits sur un même site ensemble.**

### REMARQUE

Le fabricant n'est pas responsable des dégâts causés par les tempêtes, le vent, l'eau et la neige (nous recommandons de libérer le toit des charges de neige pendant les mois d'hiver).

Aucune garantie n'est donnée quant à la réparation des dommages consécutifs et pécuniaires.

Pour éviter le vol, nous recommandons d'installer un cadenas sur la porte coulissante (non fourni).

### Vérifier le contenu de la livraison

Si vous ouvrez l'emballage sans précaution avec un couteau tranchant ou d'autres objets pointus, le produit peut être rapidement endommagé.

**Faites très attention en l'ouvrant.**

1. Retirez les éléments du produit de l'emballage
2. Vérifiez si la livraison est complète.
3. Vérifiez si les pièces du produit sont endommagées. Si c'est le cas, ne montez pas et n'utilisez pas le produit. Veuillez vous adresser à notre service après-vente.

### Déterminer le lieu d'installation

Une mauvaise manipulation du produit peut l'endommager.

**Installez le produit dans un endroit facile d'accès et légèrement protégé du vent.**

**Ne placez la fondation et le produit que sur un sol suffisamment solide.**

**Ne placez pas le produit au bord de votre jardin, afin qu'il soit accessible de tous les côtés si possible.**

**Placez le produit sur une fondation appropriée et fixez le produit à celle-ci.**

**N'installez le produit que dans un endroit approprié.**

### Consignes de montage

Effectuez le montage étape par étape et très consciencieusement. Si vous ne respectez pas scrupuleusement ces instructions de montage, vous risquez de commettre des erreurs qui peuvent s'avérer très dangereuses.

**Montez le produit avec beaucoup de précaution et étape par étape comme indiqué dans les instructions de montage.**

**Portez des gants de protection, des lunettes de protection et des chaussures de sécurité pendant le montage.**

**Cassez les bords tranchants des profilés en aluminium à l'aide d'une lime pour éviter de vous couper ou de vous accrocher.**

**Ne marchez pas sur le toit du produit. Il existe un risque de chute et de rupture.**

Les mouvements lors du montage peuvent entraîner un léger desserrage des raccords vissés. Le produit peut alors devenir instable.

**Après le montage, resserrez tous les raccords vissés à l'aide d'une clé plate ou d'une clé polygonale.**

# Déclaration de garantie

Outre la responsabilité légale du vendeur pour les défauts, nous accordons une garantie de 15 ans sur la construction et le cadre des serres achetées chez nous et une garantie de 10 ans sur nos plaques alvéolaires.

La période de garantie commence à la date de réception de la marchandise. Les éventuelles livraisons de remplacement n'entraînent pas de prolongation de la durée de la garantie.

La garantie de nos serres s'applique exclusivement à la structure et au cadre. Les éléments de livraison tels que les joints, les pièces en plastique et les éléments de connexion ne sont pas couverts par la garantie. De même, la garantie ne s'étend pas à nos accessoires de serre complémentaires.

La garantie de nos plaques alvéolaires s'étend exclusivement à leur résistance aux intempéries. Elle n'est valable que dans le cadre de l'achat d'une de nos serres.

En cas de réclamations justifiées dans le cadre de la garantie, le plan de garantie suivant s'applique en ce qui concerne les plaques alvéolaires :

Période à partir de la date d'acquisition	Remplacement du matériel
Jusqu'à 5 ans	100 %
Au cours de la sixième année	75 %
Au cours de la septième année	60 %
Au cours de la huitième année	45 %
Au cours de la neuvième année	30 %
Au cours de la dixième année	15 %

La condition fondamentale pour bénéficier de la garantie est un montage professionnel et un entretien correct, aussi bien du cadre que des plaques à double paroi.

La garantie est annulée en cas de reconstruction.

La garantie ne s'étend pas non plus aux défauts et dommages qui sont directement ou indirectement imputables à :

- une utilisation du matériel non conforme à nos instructions
- des dommages dus à une mauvaise manipulation avant, pendant ou après les travaux de montage
- des dommages causés par un cas de force majeure
- fondations et fixations inappropriées
- un emplacement inapproprié (par exemple avec une exposition particulière au vent ou à la chaleur)
- un ancrage insuffisamment sécurisé de la serre
- les modifications apportées par le client à l'article livré
- nettoyage inapproprié avec des produits de nettoyage inappropriés  
(entre autres produits de nettoyage agressifs, eau salée, etc.)
- manque d'entretien (nettoyage) du produit
- contact du matériau avec des produits chimiques incompatibles
- un montage erroné des plaques doubles ou triples alvéolaires ainsi que l'apparition de rayures et des tensions ou l'utilisation de colles ou de mastics d'étanchéité ou d'autres matériaux non compatibles.
- changement de couleur de la surface revêtue par poudre sous l'effet du rayonnement solaire
- changement de surface des pièces soufflées par la formation d'une couche d'oxyde naturel
- joints d'entretien (joints en silicone)
- usage commercial

Les droits de garantie ne peuvent être invoqués qu'en liaison avec le justificatif d'achat original, à condition que le client ait rempli ses obligations de paiement découlant du contrat de vente. Si une demande de garantie est introduite pendant la période de garantie accordée et qu'elle est considérée comme justifiée, nous fournissons gratuitement du matériel de remplacement. Cette garantie ne couvre pas d'autres droits de garantie, tels que l'indemnisation de dommages directs ou indirects ou d'autres dommages consécutifs.

Cette garantie ne couvre pas d'autres responsabilités, telles que le démontage ou le montage de pièces réclamées ou livrées ultérieurement, ni d'autres frais annexes ou dommages consécutifs.

Une telle responsabilité n'existe que dans le cadre des dispositions légales.

**En hiver, il est nécessaire de retirer la neige ou la glace du toit de votre serre!**

## Garantie en cas de réclamations/contestations:

Malgré le soin apporté à la production et à l'expédition, il peut arriver qu'une réclamation soit formulée. C'est pourquoi nous vous demandons votre soutien dans ce cas, afin qu'une livraison ultérieure et/ou une nouvelle livraison des pièces manquantes ou défectueuses puisse avoir lieu le plus rapidement possible.

C'est pourquoi, afin de garantir un montage sans problème, nous recommandons de contrôler l'intégralité et l'intégrité de la marchandise livrée à l'aide de la liste de pièces fournie avant le montage.

Si vous constatez que des pièces manquent ou sont endommagées, nous vous prions de nous communiquer les pièces nécessaires par e-mail afin que nous puissions procéder à une nouvelle livraison dans les meilleurs délais. La garantie ne couvre que le remplacement gratuit de la pièce défectueuse ou défectueuse. Les frais consécutifs ou supplémentaires ne sont pas compris dans l'étendue de la garantie, notamment les frais de livraison et de montage ou de transformation.

**Pour information, voici la base juridique sur laquelle nous nous appuyons, en tant que fournisseur, ainsi que nos clients :**

### Sécurité des produits

La garantie désigne le droit à l'absence de défaut d'une marchandise dont disposent les clients et les acheteurs. Les défauts au moment de l'achat peuvent être de nature très différente :

- ⊕ La fonction promise et attendue n'est pas remplie.
- ⊕ Le produit ne correspond pas à la taille indiquée et achetée.
- ⊕ L'état extérieur présente des défauts.

Si un tel défaut se révèle, la garantie s'applique pendant une période de deux ans. L'acheteur peut signaler ce défaut au vendeur par le biais d'une réclamation et demander une réparation. En revanche, un vendeur n'est pas tenu de procéder à un échange.

### Quels sont les droits d'un acheteur en cas de réclamation ?

La loi définit précisément les droits et les recours dont disposent les acheteurs en cas de réclamation. Les acheteurs doivent savoir que la loi divise les droits en deux étapes successives. Cela signifie en clair que si un acheteur fait une réclamation, il ne peut pas immédiatement résilier le contrat de vente. Il ne peut pas non plus demander immédiatement des dommages et intérêts sous forme financière, même si la loi mentionne ce droit. En cas de réclamation, le vendeur doit d'abord avoir la possibilité d'effectuer des réparations. Cela se fait par exemple via :

- ⊕ une réparation.
- ⊕ un échange.

Ce n'est que si le vendeur laisse passer un délai fixé et ne donne pas suite au droit à la réparation résultant de la réclamation que les acheteurs peuvent, dans un deuxième temps, résilier le contrat de vente ou demander une compensation financière.

### Sur la base des bases légales, les règles suivantes s'appliquent :

- ➡ Les droits à la garantie se limitent au remplacement de matériel défectueux ou manquant.
- ➡ Les compensations financières ne sont effectuées sans exception que si nous ne pouvons pas remédier au défaut par un échange!
- ➡ Les éléments défectueux qui ont déjà été montés ou peints ne peuvent pas être échangés.
- ➡ Toute autre réclamation est exclue!



# Conseils d'utilisation et remarques sur la fondation

## REMARQUES CONCERNANT L'UTILISATION ET L'ENTRETIEN

- Tous les 3-4 mois, vous devez vérifier les raccords à vis de votre serre et, le cas échéant, resserrer.
- Après un vent plus fort ou une tempête, vous devez contrôler la bonne fixation des plaques alvéolaires, les raccords vissés.
- En cas de vent et de tempête, il faut fermer les fenêtres et la porte.
- Lorsque les températures sont inférieures au point de congélation, ne posez pas d'objets durs sur les plaques alvéolaires.
- Le toit de votre serre doit être débarrassé de la neige et de la glace pendant les mois d'hiver. (Attention! - Ne pas marcher sur le toit!)
- Il faut respecter le code de construction local.

## FONDATION

Vous pouvez poser votre nouvelle serre sur une fondation en béton ou en maçonnerie que vous aurez préalablement réalisée (voir photo 1).

La fondation doit être rectangulaire et horizontale. Posez votre serre terminée sur la fondation. Pour la fixer, vous avez deux possibilités :

### OPTION A :

Percez un trou dans le profilé de base. (Voir détail A). Fixez la serre sur la fondation avec des vis et des chevilles.

### OPTION B :

Fixation de la serre avec des équerres. Ces équerres peuvent être fixées avec des vis sur le profilé de base (voir détail B). Dans ce cas, aucun perçage de la serre n'est nécessaire. Avec les vis et chevilles correspondantes, la serre peut alors être fixée à la fondation. (Les équerres ne sont pas comprises dans la livraison !)

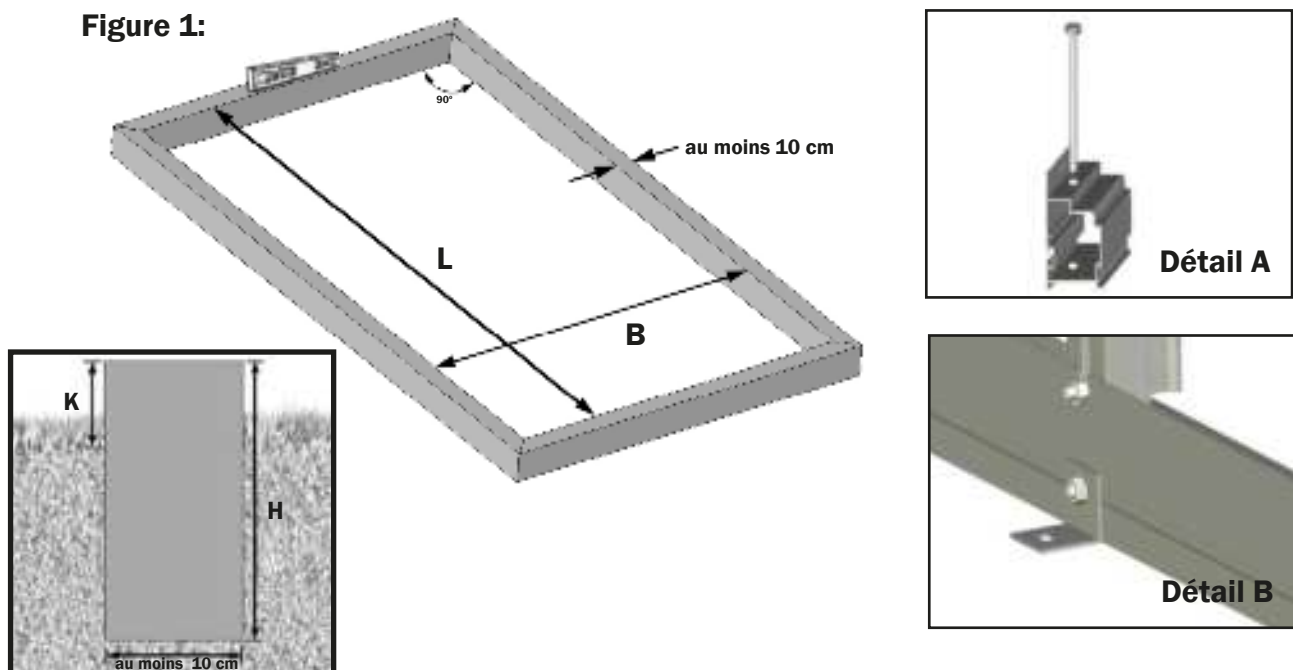
**AVERTISSEMENT !** Les chevilles, vis et ancrages ne sont pas inclus dans la livraison. Votre serre est composée d'aluminium léger et de plaques alvéolaires creuses. L'ensemble ne pèse pas très lourd. La serre sera donc particulièrement vulnérable à la tempête et au vent. Par conséquent, assurez-vous de bien ancrer votre serre au sol. Portez une attention particulière à la qualité des matériaux utilisés!

## FONDATION EN BÉTON OU EN MAÇONNERIE

Vous trouverez ci-après les dimensions correspondantes:

Modèle	Largeur [I] Dimension intérieure	Longueur [L] Dimension intérieure	Hauteur [H]	Niveau [K]
Serre professionnelle <b>TITAN 21</b>	2070 mm	2070 mm	ca. 80 cm	mind. 50 mm
Serre professionnelle <b>TITAN 22</b>	2070 mm	2790 mm	ca. 80 cm	mind. 50 mm
Serre professionnelle <b>TITAN 23</b>	2070 mm	3500 mm	ca. 80 cm	mind. 50 mm
Serre professionnelle <b>TITAN 24</b>	2070 mm	4200 mm	ca. 80 cm	mind. 50 mm

Figure 1:





## Indications sur les fondations et sur l'emballage

### Une tâche importante - Les fondations de la serre

Avec des fondations solides, les bricoleurs ont la garantie que leur construction résistera à des conditions météorologiques extrêmes et que les précieuses plantes seront protégées de manière fiable contre les intempéries.

En tant que base portante, les fondations d'une serre doivent garantir sa stabilité dans toutes les conditions météorologiques imaginables. Toutes les forces statiques, telles que la charge propre et la charge du toit, la pression du vent et son aspiration doivent pouvoir être absorbées par les fondations.

De plus, il ne doit pas lui-même s'enfoncer dans le sol ou se soulever s'il s'agit d'une construction légère. Sans oublier la fonction de protection contre les déperditions de chaleur en direction du sol, particulièrement importante pour les plantations mises en place.

**Il n'est pas recommandé de monter une serre sans ancrage adéquat dans le jardin.**

### Toutes les serres ont-elles besoin d'une base portante?

En principe, une fondation est toutefois nécessaire pour presque tous les projets de construction en contact avec le sol. **Une serre doit également reposer sur des fondations solides.**

## Aperçu des possibilités de fondations



## INFORMATIONS IMPORTANTES SUR L'EMBALLAGE

L'emballage des différentes pièces dans les différents cartons se fait uniquement selon des critères logistiques et ne correspond pas à l'ordre des étapes de montage!

**Avant de commencer le montage, veuillez ouvrir tous les cartons du cadre et trier les pièces à l'aide de la liste des pièces, c'est la seule façon de garantir un montage simple et sans friction!**

Les cartons avec le vitrage peuvent aussi rester fermés jusqu'au début de la mise sous verre.

# Assemblage des cadres de serre

## TITAN 21

<b>Kit de pignon arrière et avant</b>		<b>1</b>	<b>Colis</b>
<b>Kit de base 3 champs</b>		<b>1</b>	<b>Colis</b>
<b>Kit de petites pièces</b>		<b>1</b>	<b>Colis</b>

## TITAN 22

<b>Kit de pignon arrière et avant</b>		<b>1</b>	<b>Colis</b>
<b>Kit de base 2 champs</b>		<b>1</b>	<b>Colis</b>
<b>Kit complémentaire 2 champs</b>		<b>1</b>	<b>Colis</b>
<b>Kit de petites pièces</b>		<b>1</b>	<b>Colis</b>












## TITAN 23

<b>Kit de pignon arrière et avant</b>		<b>1</b>	<b>Colis</b>
<b>Kit de base 3 champs</b>		<b>1</b>	<b>Colis</b>
<b>Kit complémentaire 2 champs</b>		<b>1</b>	<b>Colis</b>
<b>Kit de petites pièces</b>		<b>1</b>	<b>Colis</b>








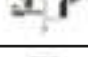
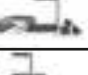
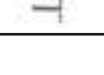

## TITAN 24

<b>Kit de pignon arrière et avant</b>		<b>1</b>	<b>Colis</b>
<b>Kit de base 2 champs</b>		<b>1</b>	<b>Colis</b>
<b>Kit complémentaire 2 champs</b>		<b>2</b>	<b>Colis</b>
<b>Kit de petites pièces</b>		<b>1</b>	<b>Colis</b>

**Kit de pignon avant et arrière TITAN**












CROQUIS	N° D'ART.	DÉSIGNATION	LONGUEUR	PIÈCES
	9050014	Profilé de sol 3 champs	2138 mm	2
	9050143	Profilé d'angle latéral	1630 mm	4
	9050068	Entretoise de paroi latérale	1630 mm	2
	9050112	Support de toit	505 mm	2
	9050150	Profilé d'entrée de porte/porte latérale	1630 mm	6
	9050168	Entretoise transversale	2138 mm	2
	9051181	Contreventement latéral	1787 mm	2
	9540182	Contreventement pignon avant	1722 mm	2
	9051268	Rail de porte supérieur	1065 mm	2
	9051282	Rail de porte inférieur	1067 mm	2
	9050304	Rail de guidage de porte	546 mm	4

**Kit de base 2 champs TITAN**












CROQUIS	N° ART.	DÉSIGNATION	LONGUEUR	PCS.			
	9050006	Profilé de sol 2 champs	1432 mm	2	-	-	-
	9050020	Profilé de gouttière 2 champs	1432 mm	2	-	-	-
	9050044	Profilé de faîtière 2 champs	1432 mm	1	-	-	-
	9050068	Entretoise de paroi latérale	1630 mm	2	-	-	-
	9050075	Entretoise de toit	1170 mm	2	-	-	-
	9050136	Profilé d'angle de toit	1170 mm	4	-	-	-
	9050181	Contreventement latéral	1787 mm	4	-	-	-
	9050198	Contreventement de toit	1374 mm	4	-	-	-
	9050211	Profilé de butée de fenêtre	676 mm	2	-	-	-
	9050228	Profilé de charnière	720 mm	4	-	-	-
	9050242	Profilé de fenêtre latéral	590 mm	4	-	-	-

## Liste des pièces

### Kit de base 2 champs TITAN



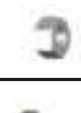
CROQUIS	N° D'ART.	DÉSIGNATION	LONGUEUR	PIÈCES
	9050006	Profilé de sol 2 champs	1432 mm	2
	9050020	Profilé de gouttière 2 champs	1432 mm	2
	9050044	Profilé de faîtière 2 champs	1432 mm	1
	9050068	Entretoise de paroi latérale	1630 mm	2
	9050075	Entretoise de toit	1170 mm	2
	9050136	Profilé d'angle du toit	1170 mm	4
	9050181	Contreventement latéral	1787 mm	4
	9050198	Contreventement de toit	1374 mm	4
	9050211	Profilé de butée de fenêtre	676 mm	2
	9050228	Profilé de charnière	720 mm	4
	9050242	Profilé de fenêtre latéral	590 mm	4

### Kit de base 3 champs TITAN»

CROQUIS	N° D'ART.	DÉSIGNATION	LONGUEUR	PIÈCES
	9050014	Profilé de sol 3 champs	2138 mm	2
	9050037	Profilé de gouttière 3 champs	2138 mm	2
	9050051	Profilé de faîtière 3 champs	2138 mm	1
	9050068	Entretoise de paroi latérale	1630 mm	4
	9050075	Entretoise de toit	1170 mm	4
	9050136	Profilé d'angle du toit	1170 mm	4
	9050181	Contreventement latéral	1787 mm	4
	9050198	Contreventement de toit	1374 mm	4
	9050211	Profilé de butée de fenêtre	676 mm	2
	9050228	Profilé de charnière	720 mm	4
	9050242	Profilé de fenêtre latéral	590 mm	4

## Liste des pièces

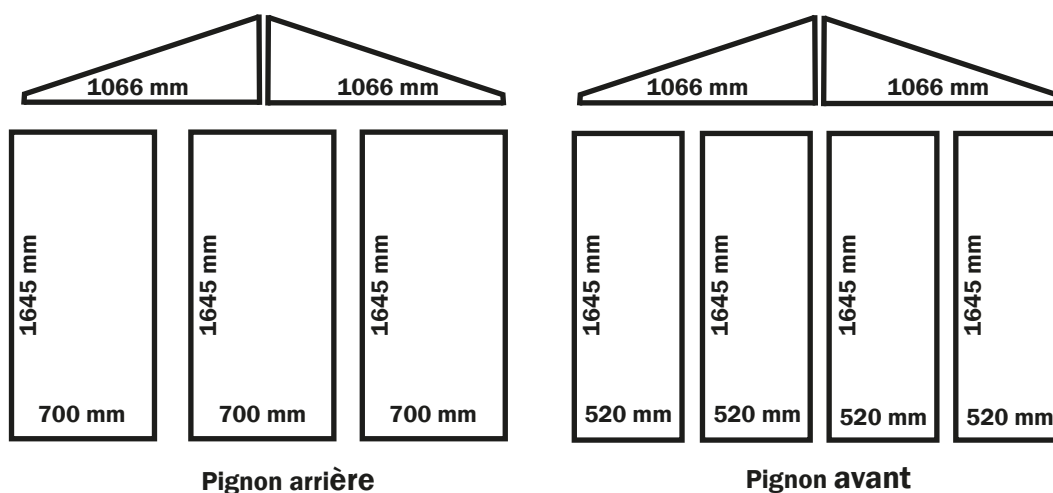
### Kit complémentaire 2 champs TITAN

CROQUIS	N° D'ART.	DÉSIGNATION	LONGUEUR	PIÈCES
	9050006	Profilé de sol 2 champs	1432 mm	2
	9050020	Profilé de gouttière 2 champs	1432 mm	2
	9050044	Profilé de faîtière 2 champs	1432 mm	1
	9050068	Entretoise de paroi latérale	1630 mm	2
	9050075	Entretoise de toit	1170 mm	2
	9050082	Profilé de jonction paroi latérale et pignon arrière	1630 mm	2
	9050099	Profilé de jonction de toit	1170 mm	2
	9050518	Connecteur 15x15 mm	250 mm	5
	9050427	Clips de maintien en verre entretoise	1.630 mm	2
	9050426	Clips de maintien en verre entretoise de toit	1.170 mm	2
	9050428	Clips de fixation angle de toit/gouttière	1.430 mm	2
	9040563	Équerre à gousset pour toit (1 trou)		1
	9040570	Équerre à gousset pour gouttière (2 trous)		2
	690509	Vis M6x12		35
	690547	Écrou M6		35
	9040556	Vis de 4,8x13		10

## Kit de petites pièces TITAN

CROQUIS	N° D'ART.	DÉSIGNATION	LONGUEUR	PIÈCES
	9050427	Clips de fixation pour les entretoises latérales et de toit Les surlongueurs doivent être raccourcies sur mesure si nécessaire.	1630 mm	6
	9050426	Clips de maintien en verre entretoise de toit	1170 mm	5
	9050428	Clips de fixation angle de toit/gouttière Raccourcir les surlongueurs à la bonne taille	1430 mm	7
	690509	Vis M6 x 12		72
	690523	Vis M6 x 16		4
	690547	Écrou M6		90
	690547	Écrou M6 autobloquant		4
	664753	Vis à tôle 4,2x22 (fenêtre)		8
	9040556	Vis de 4,8x13		12
	664754	Vis à tôle - tête fraisée 4,2x22 (porte)		16
	690622	Vis tête losange		8
	664555	Boulon		8
	664548	Galet de porte		8
	9040334	Clip de fixation	20 mm	2
	9040341	Connecteur d'angle pour profilés de sol	32 mm	4
	665903	Connecteur de jonction droit		4
	665973	Embout de rail de porte		2
	9040365	Poignée de porte intérieure/extérieure		4
	9050464	Embout de protection du profilé de faîtière		2
	9050471	Descente de gouttière gauche		2
	9050488	Descente de gouttière droite		2
	9050495	Embout de protection du profilé de sol		4
	664425	Joint de porte	3400 mm	1
	P9981G	Ruban adhésif aluminium 25 mm, 50 mm		1
	665958	Entrebâilleur de fenêtre		2

# Plan de plaques alvéolaires - Serre professionnelle TITAN



700 mm 1645 mm	700 mm 1187 mm	1187 mm 700 mm	1645 mm 700 mm	<b>Typ 21</b>	
700 mm 1645 mm	700 mm 1187 mm	592 mm 700 mm    592 mm 700 mm	1645 mm 700 mm		
700 mm 1645 mm	700 mm 592 mm    700 mm 592 mm	1187 mm 700 mm	1645 mm 700 mm		
700 mm 1645 mm	700 mm 1187 mm	1187 mm 700 mm	1645 mm 700 mm		<b>Typ 22</b>
700 mm 1645 mm	700 mm 1187 mm	1187 mm 700 mm	1645 mm 700 mm		<b>Typ 23</b>
700 mm 1645 mm	700 mm 1187 mm	1187 mm 700 mm	1645 mm 700 mm		<b>Typ 24</b>

## REMARQUE :

Pour coller les plaques alvéolaires à double paroi sur le dessus, une bande autocollante en aluminium est fournie. Cela empêche que les insectes ne pénètrent dans les plaques alvéolaires à double paroi par le haut. Nous vous recommandons de ne pas fermer le bas des plaques alvéolaires avec du ruban adhésif pour permettre à la condensation éventuelle de s'évacuer par le bas!



## Étape 1 - Assemblage des profilés de sol

### Assemblage des parties longitudinales

Dans un premier temps, les profilés de sol, de gouttière et de faitière sont reliés aux connecteurs fournis. Le sol, la gouttière et la faitière doivent avoir la même longueur !

#### Remarque :

Sur le modèle TITAN 21, les profilés de sol latéraux, les gouttières et le faite sont continus et l'étape 1 n'est pas nécessaire.

Si vous avez acheté le modèle TITAN 21, faites défiler jusqu'à la page 20 et commencez le montage du cadre de sol.

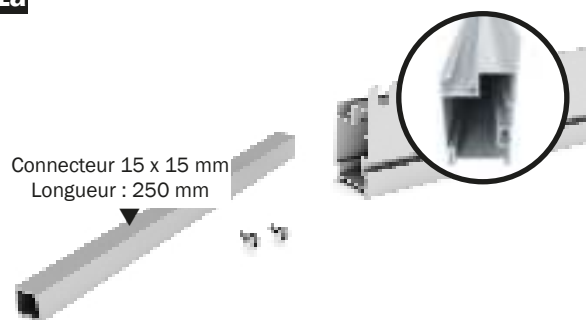
### REMARQUE pour le modèle TITAN 23

Veillez à ce que la position des profilés pour 3 champs soit la même pour les profilés de sol, de gouttière et de faitière. Nous recommandons d'utiliser les profilés les plus longs en premier.

Le plus simple est de poser les profilés de sol et les gouttières les uns à côté des autres et de vérifier déjà avant l'assemblage que les profilés pour 3 champs se trouvent dans la même position.

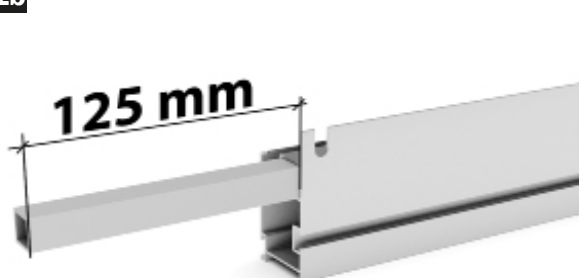
**Veillez également à ce que les profilés de sol et les gouttières soient montés en miroir !** Posez les profilés longitudinaux dans la bonne position dès le début et ne commencez à les assembler et à les visser qu'après.

1a



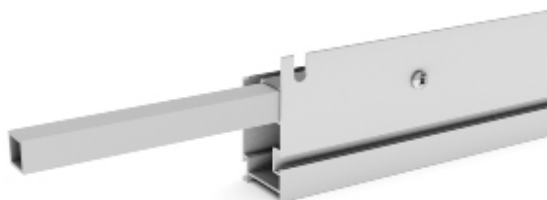
Préparez un profilé de sol, un connecteur et deux vis de 4,8x13 mm

1b



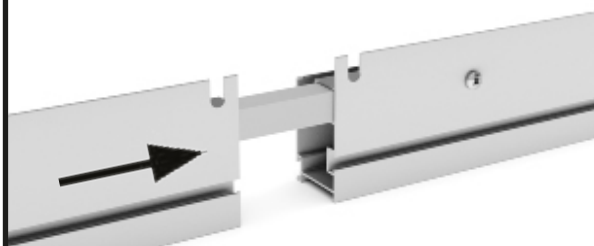
Insérez la moitié du connecteur dans le profilé de sol, de sorte que le connecteur dépasse de 125 mm du profilé de sol.

1c



Vissez le connecteur à l'aide d'une vis de 4,8x13 mm.

1d



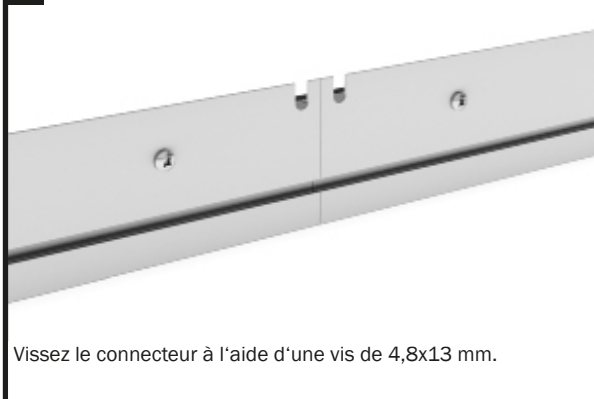
Insérez le deuxième profilé de sol sur le connecteur.

1e



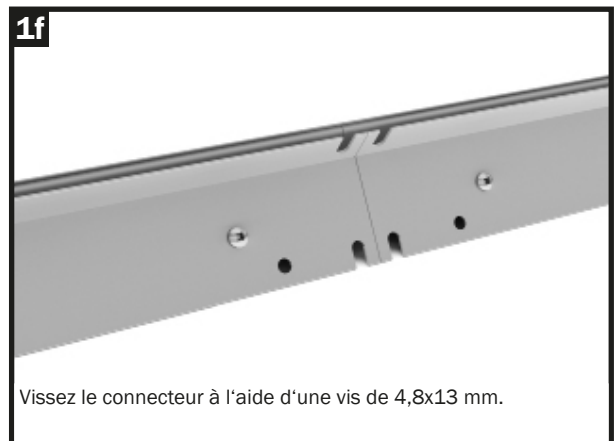
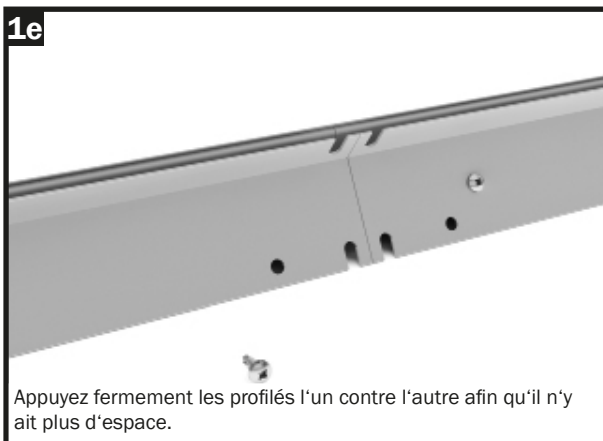
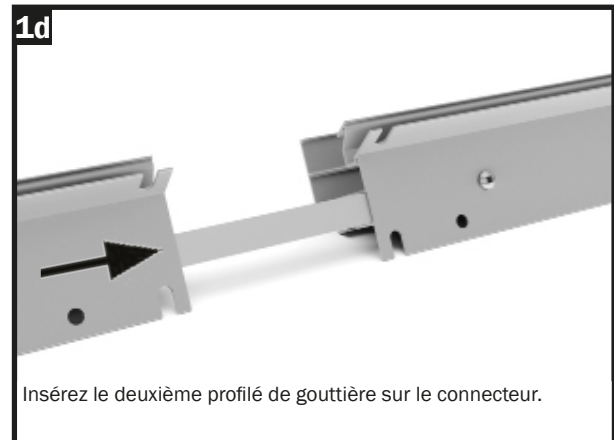
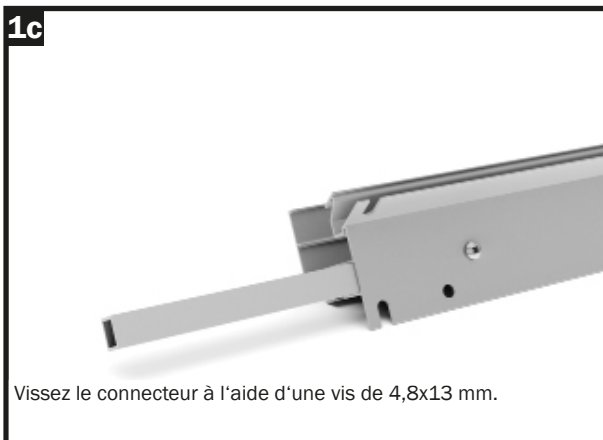
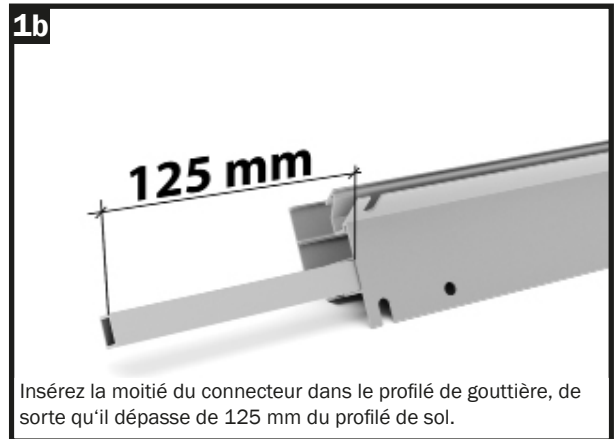
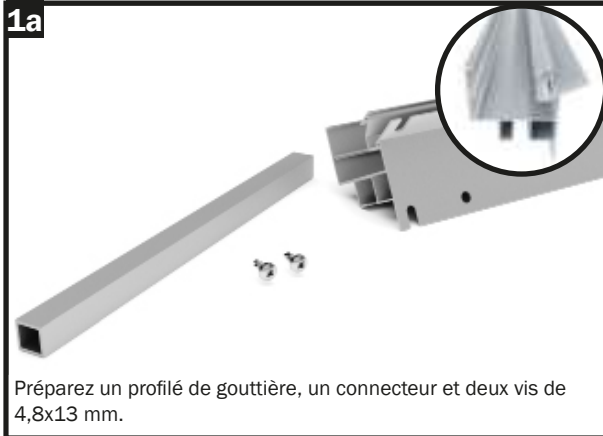
Appuyez fermement les profilés de sol l'un contre l'autre afin qu'il n'y ait plus d'espace.

1f



Vissez le connecteur à l'aide d'une vis de 4,8x13 mm.

## Étape 1 - Assemblage des profilés de gouttière



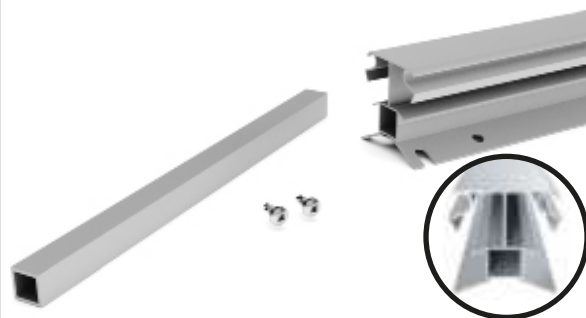
## Étape 1 - Assemblage des profilés de faîtière

### REMARQUE pour le modèle TITAN 23

Veillez à ce que la position des profilés pour 3 champs soit la même pour les profilés de sol, les gouttières et le faîte. Nous recommandons d'utiliser les profilés les plus longs en premier.

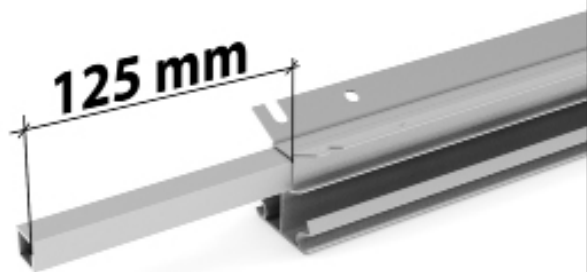
Le plus simple est de poser les profilés de faîte à côté des profilés de sol et des gouttières déjà préparés et de contrôler, avant même l'assemblage, que les profilés pour 3 champs se trouvent dans la même position.

**1a**



Préparez un profilé de faîtière, un connecteur et deux vis de 4,8x13 mm.

**1b**



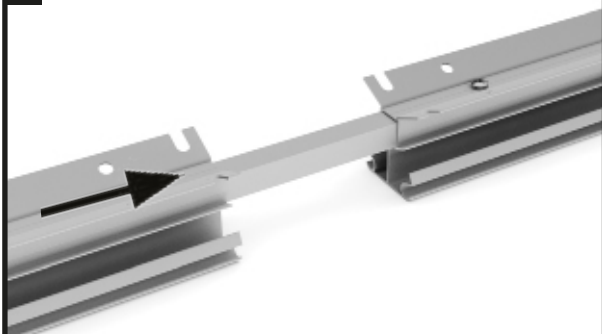
Insérez la moitié du connecteur dans le profilé de faîtière, de sorte que le connecteur dépasse de 125 mm.

**1c**



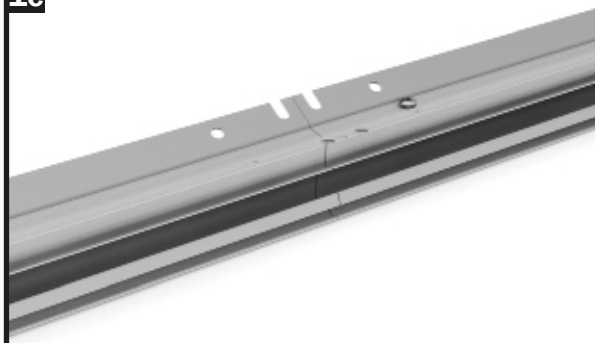
Vissez le connecteur à l'aide d'une vis de 4,8x13 mm.

**1d**



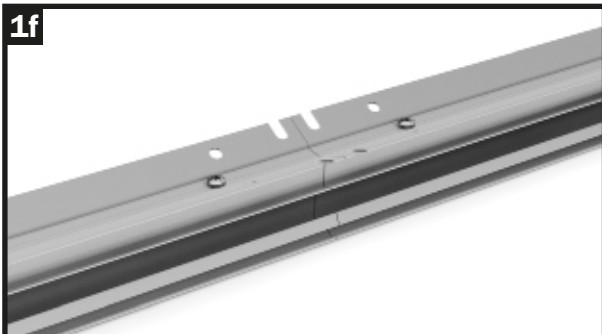
Insérez le deuxième profilé de faîtière sur le connecteur.

**1e**



Appuyez fermement les profilés de faîtière l'un contre l'autre afin qu'il n'y ait plus d'espace.

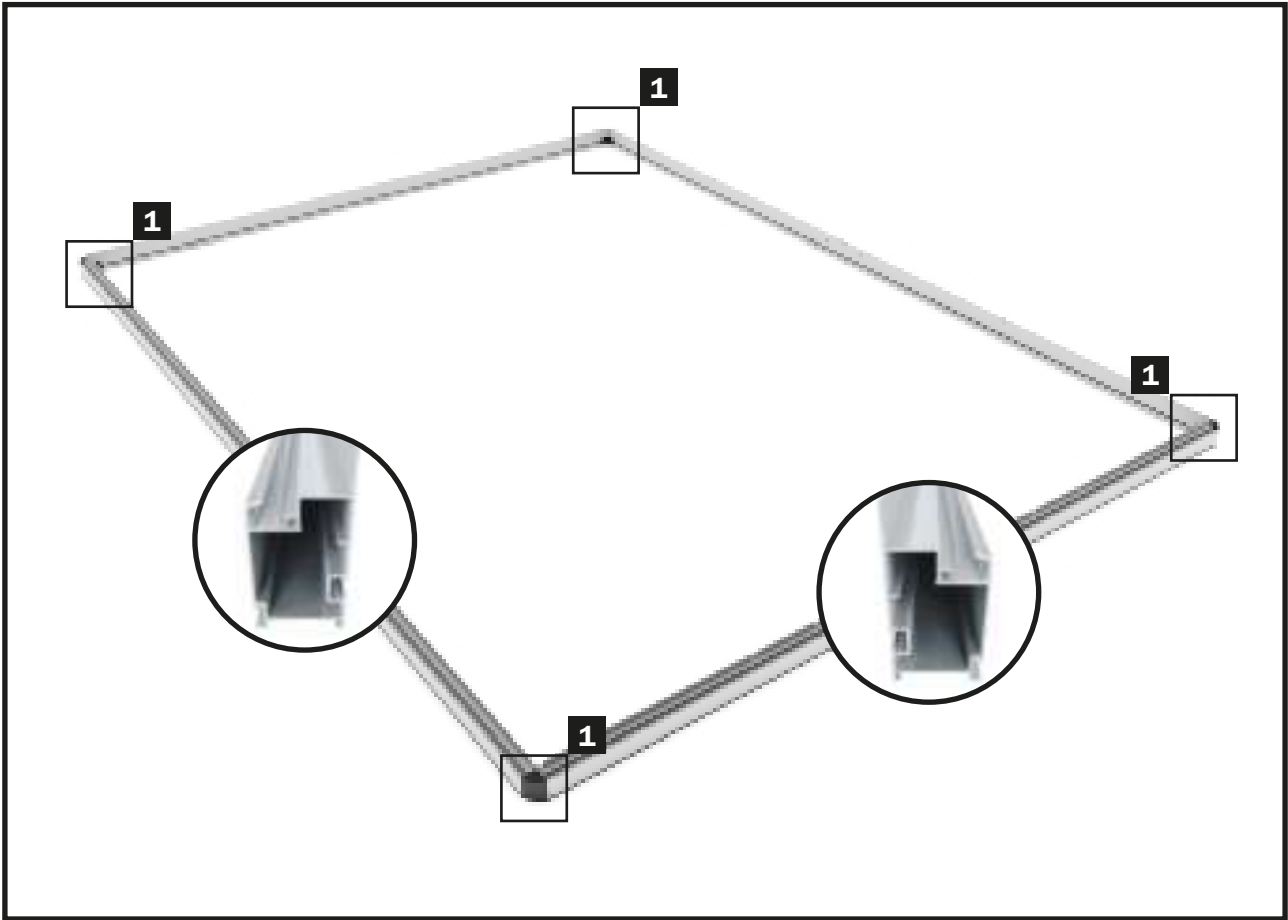
**1f**



Vissez le connecteur à l'aide d'une vis de 4,8x13 mm.

Leersseite

## Étape 2 - Montage du cadre de sol



### Cadre de sol

La prochaine étape consiste à relier les profilés de sol aux angles. Avant d'insérer l'embout, introduisez une vis M6x12 dans le trou de passage du profilé de sol.

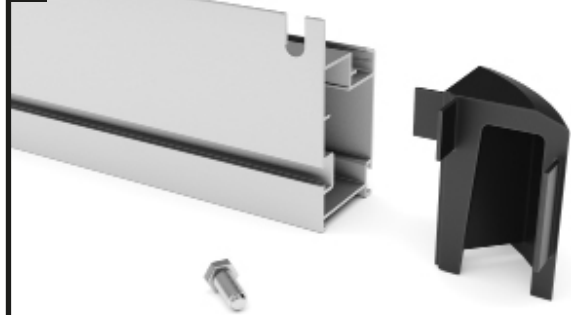
Sur ces vis M6x12, les profilés de sol sont vissés avec l'équerre (n°9040341).

### Remarque :

Si vous avez commandé un kit d'équerres pour la serre, il est conseillé d'insérer les vis M6x12 mm dans le trou de passage à l'avance.

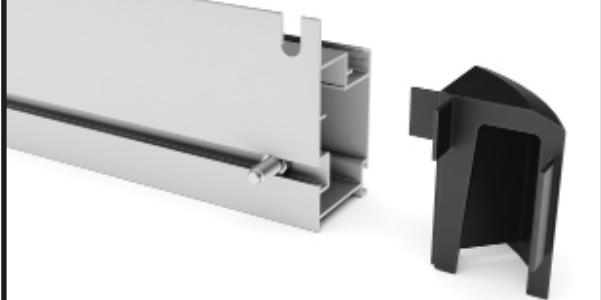
1a

Vue intérieure



Préparez un profilé de sol du pignon avant et arrière avec une vis M6 x 12 et un embout.

1b



Insérez une vis M6x12 dans le trou de passage du profilé de sol.

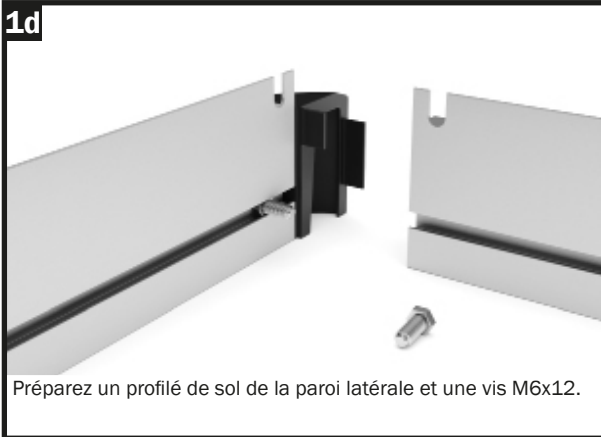
1c



Placez l'embout sur le profilé de sol.

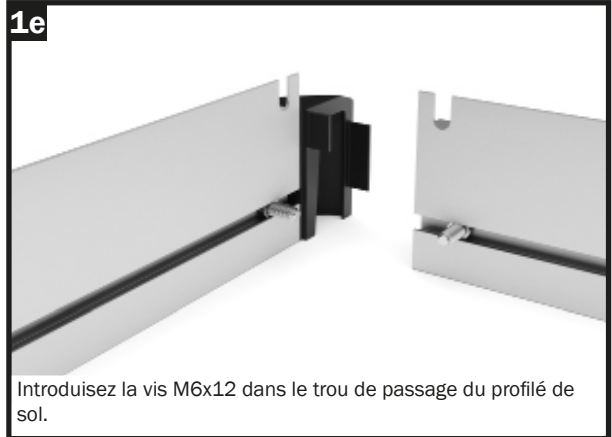
## Étape 2 - Montage du cadre de sol

1d



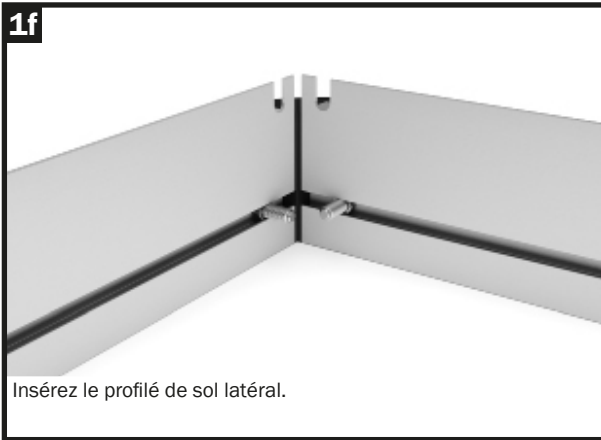
Préparez un profilé de sol de la paroi latérale et une vis M6x12.

1e



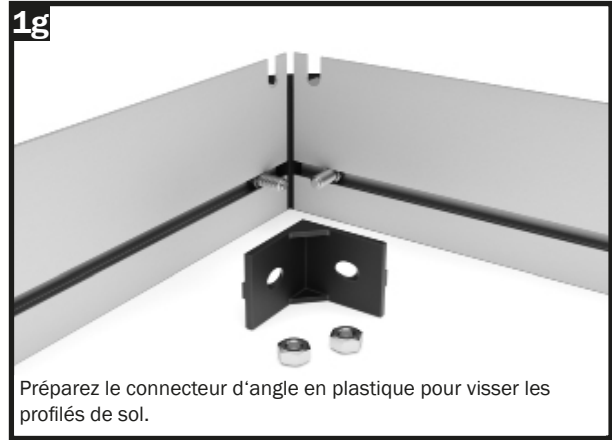
Introduisez la vis M6x12 dans le trou de passage du profilé de sol.

1f



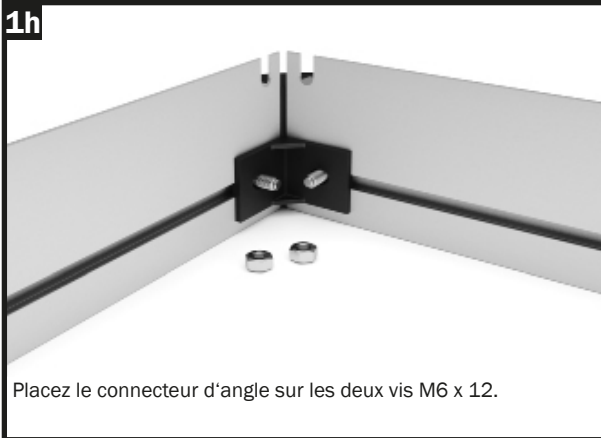
Insérez le profilé de sol latéral.

1g



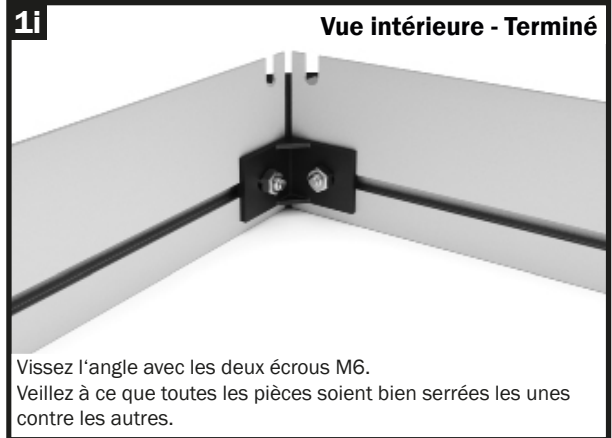
Préparez le connecteur d'angle en plastique pour visser les profilés de sol.

1h



Placez le connecteur d'angle sur les deux vis M6 x 12.

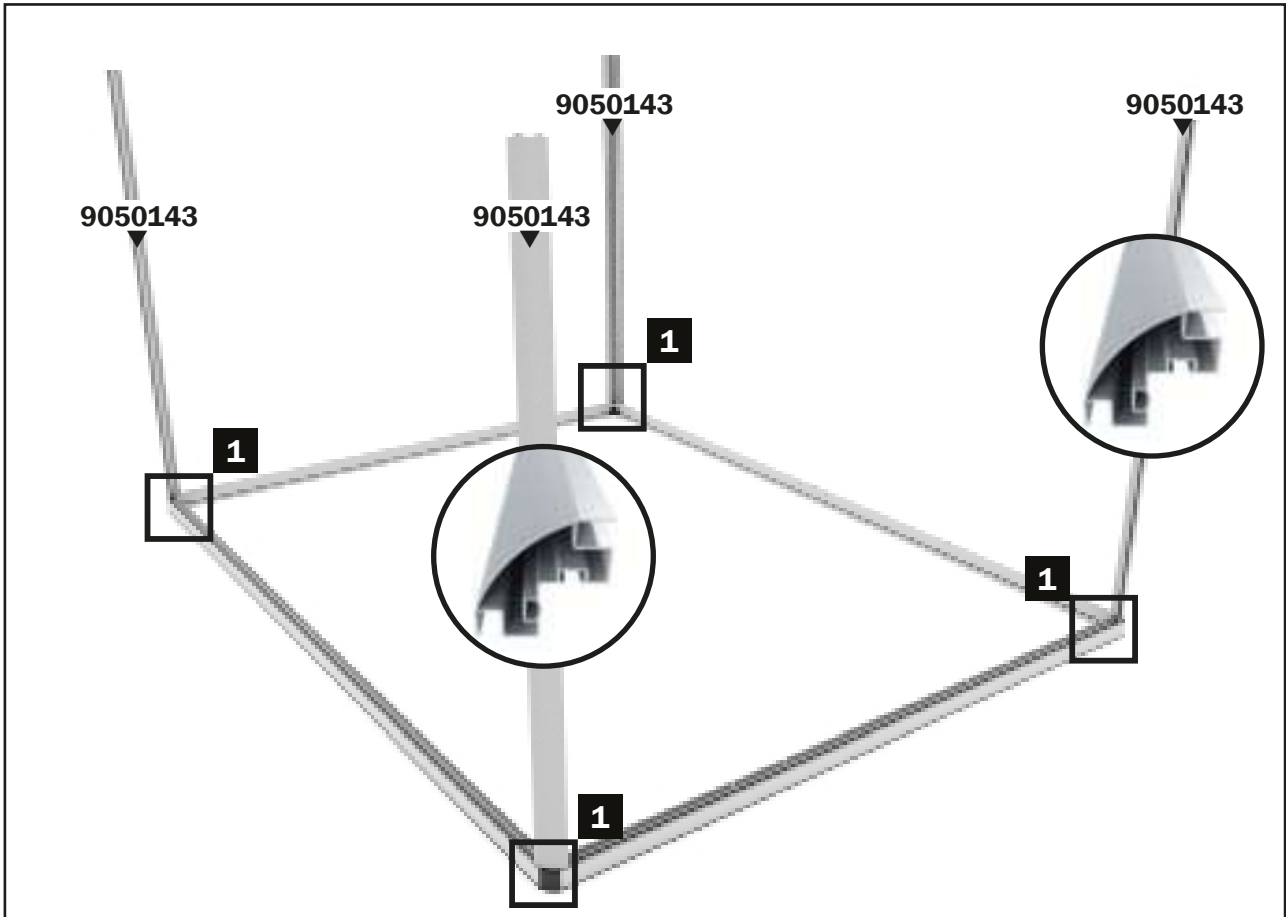
1i



Vue intérieure - Terminé

Vissez l'angle avec les deux écrous M6.  
Veillez à ce que toutes les pièces soient bien serrées les unes contre les autres.

## Étape 3 - Montage des profilés d'angle latéraux

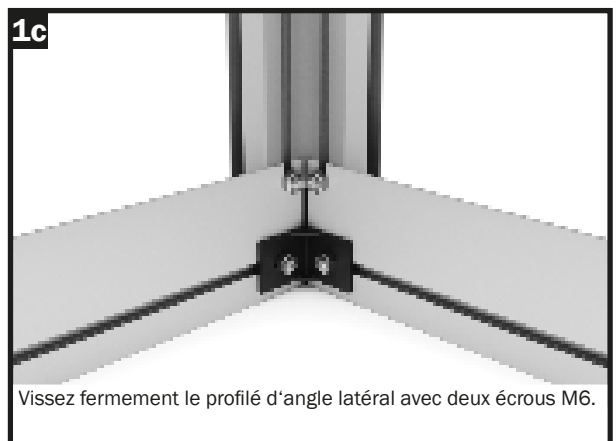
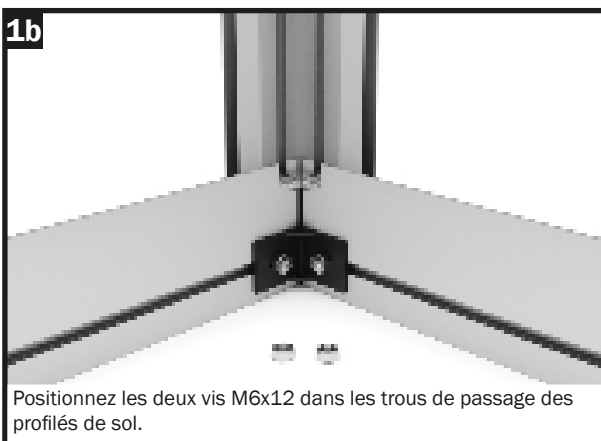
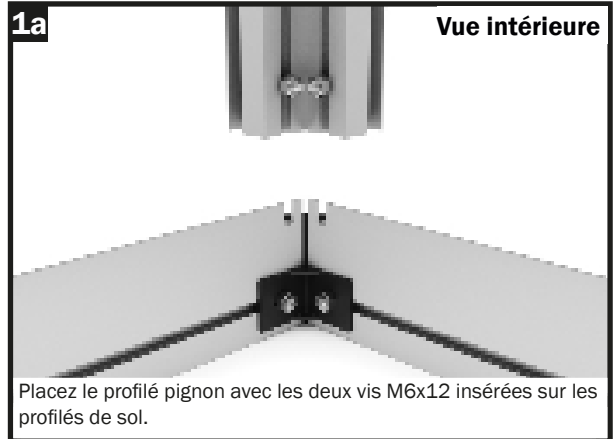


### Montage des profilés d'angle latéraux

Dans la phase de construction suivante, les profilés d'angle latéraux sont placés aux quatre coins. Avant de poser le profilé d'angle latéral, introduisez deux vis M6x12 dans les trous de passage du profilé d'angle latéral.

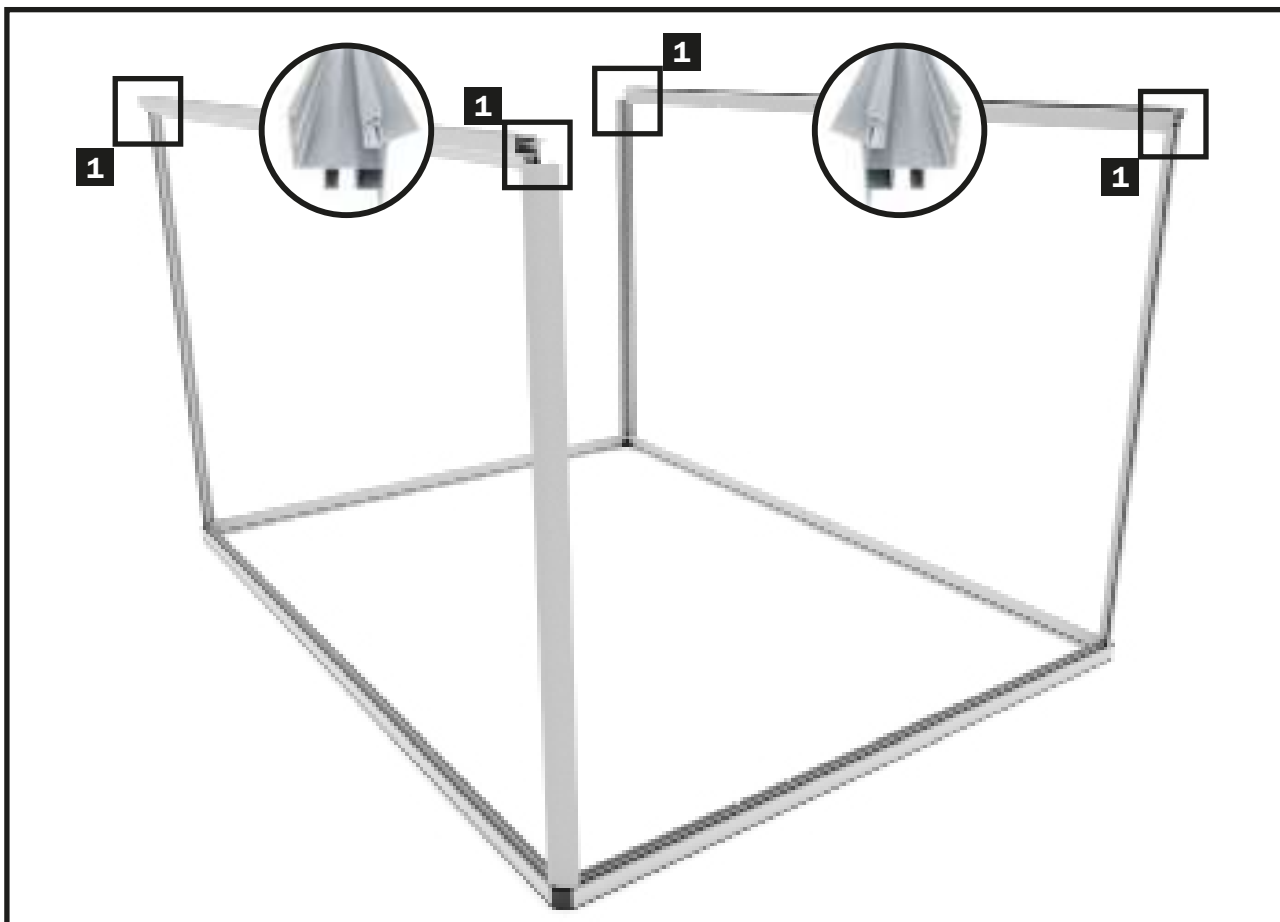
Nous recommandons de fixer ces vis avec des écrous M6 afin qu'elles ne puissent pas glisser.

Placez le profilé d'angle latéral et vissez-le fermement avec deux écrous M6. Procédez de la même manière aux quatre coins.





## Étape 4 - Montage des profilés de gouttière



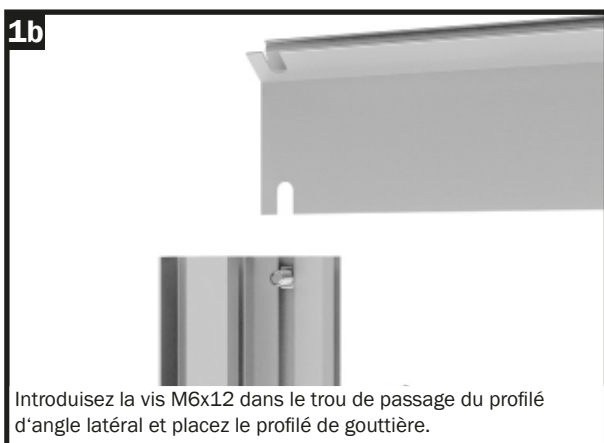
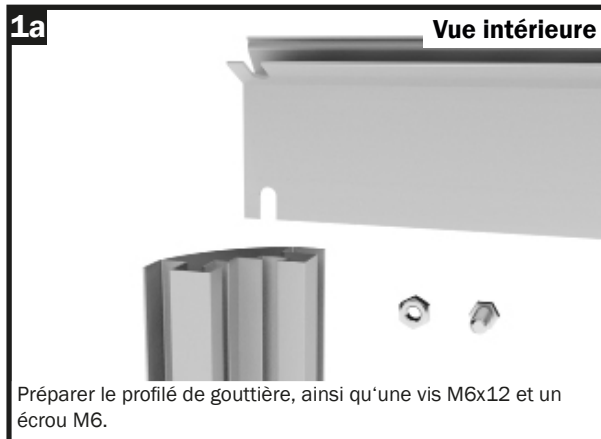
### Montage des profilés de gouttière

Dans la phase de construction suivante, les gouttières sont placées sur les profilés d'angle latéraux et vissées avec ceux-ci.

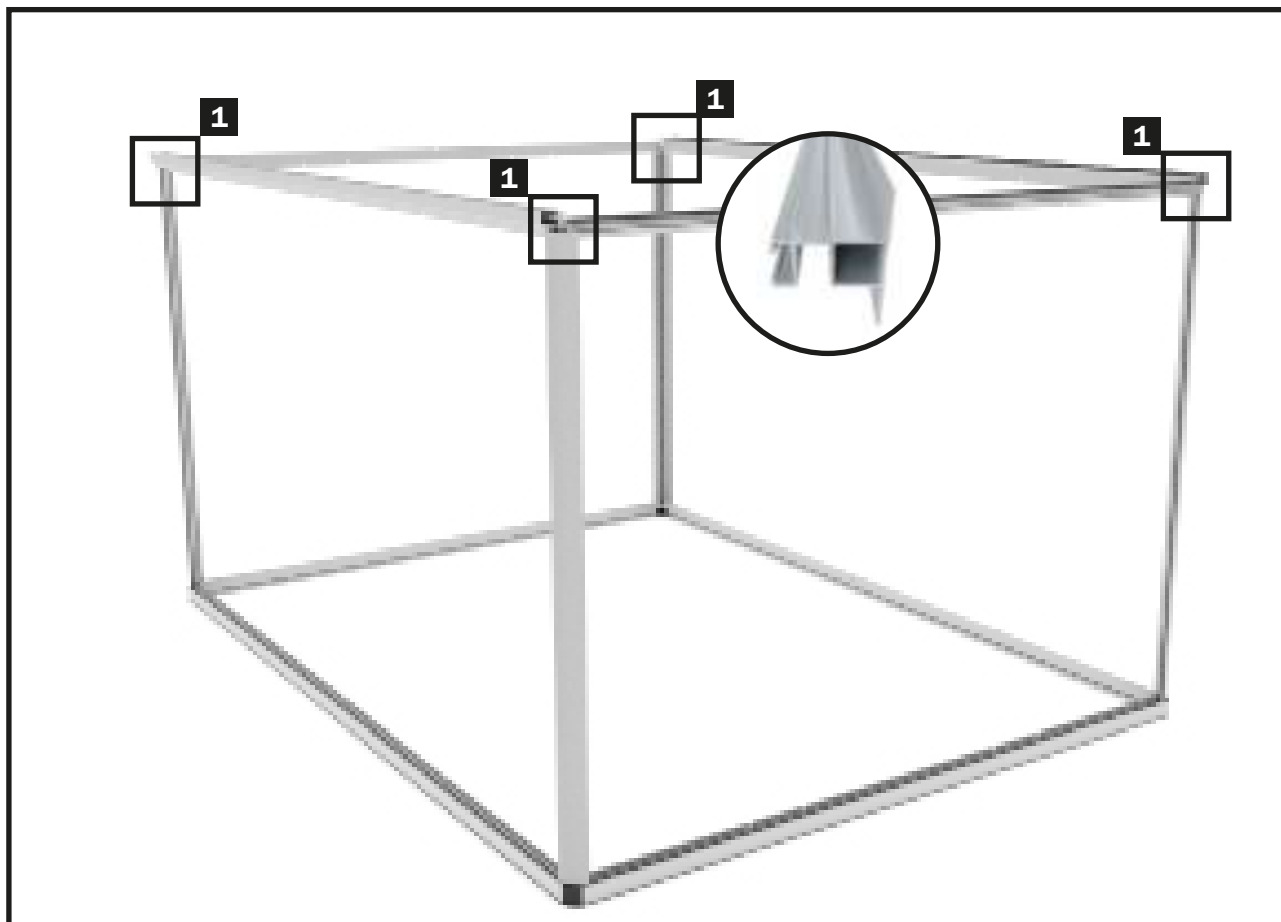
Cette étape de montage doit être effectuée par deux personnes afin que les gouttières puissent être vissées en parallèle des deux côtés.

Pour cette étape de montage, préparez une gouttière, ainsi qu'une vis M6x12 et un écrou M6.

Procédez de la même manière aux quatre coins.



## Étape 5 - Montage des entretoises transversales



### Montage des entretoises transversales

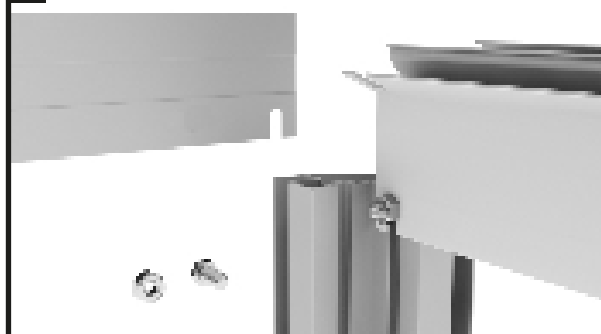
Dans la phase de construction suivante, les entretoises transversales des pignons avant et arrière sont placées sur les profilés d'angle latéraux et vissées avec ceux-ci.

Cette étape de montage doit être effectuée par deux personnes afin que les entretoises transversales puissent être vissées des deux côtés en même temps.

Pour cette étape de montage, préparez l'entretoise transversale, ainsi qu'une vis M6x12 et un écrou M6.

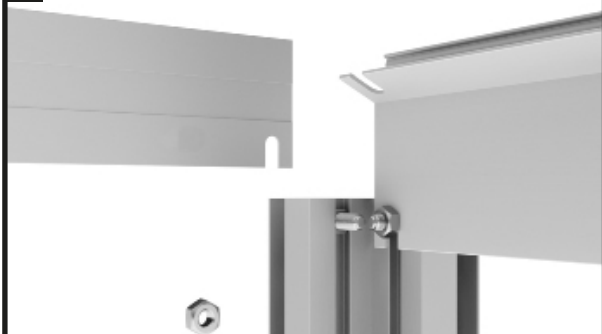
Procédez de la même manière aux quatre coins.

1a



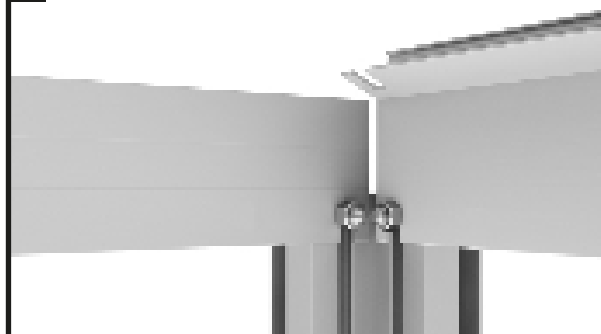
Préparez l'entretoise transversale, ainsi qu'une vis M6x12 et un écrou M6.

1b



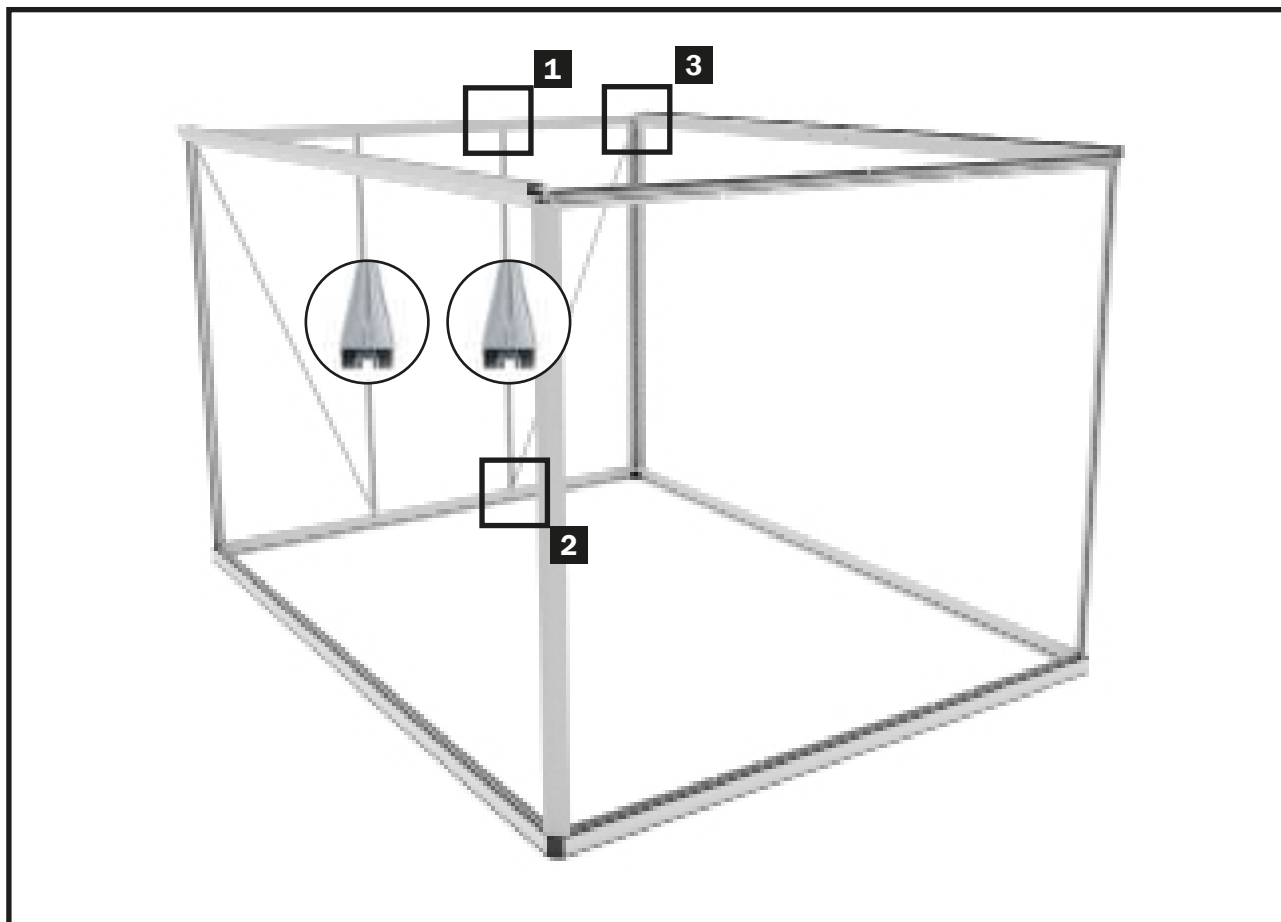
Insérez la vis M6x12 dans le trou de passage du profilé d'angle latéral et placez l'entretoise transversale.

1c



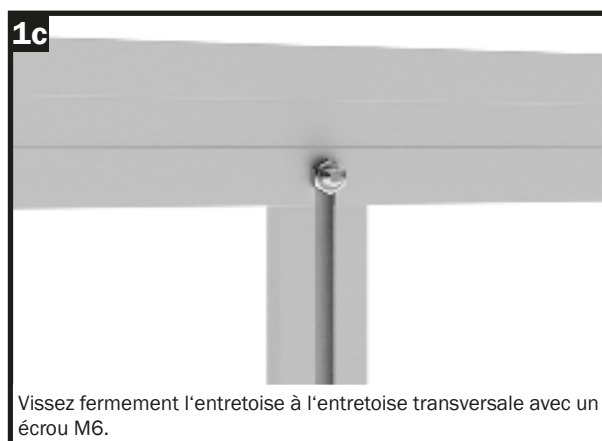
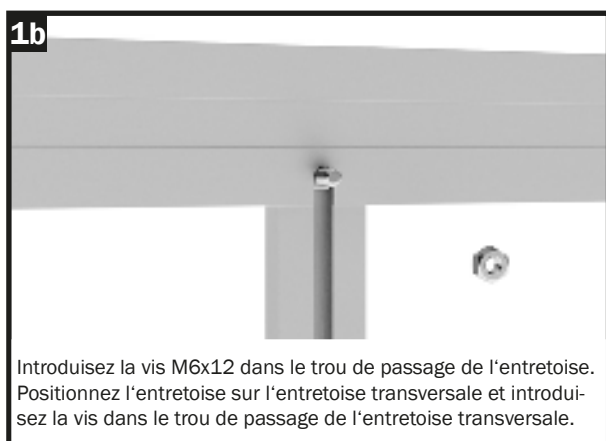
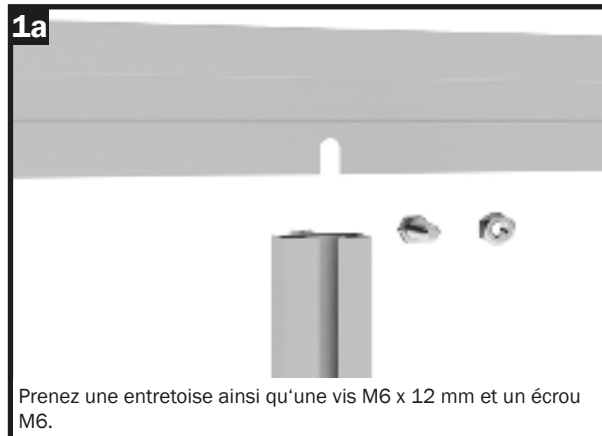
Placez l'entretoise transversale et vissez-la fermement au profilé d'angle latéral avec un écrou M6.

## Étape 6 - Montage des entretoises du pignon arrière

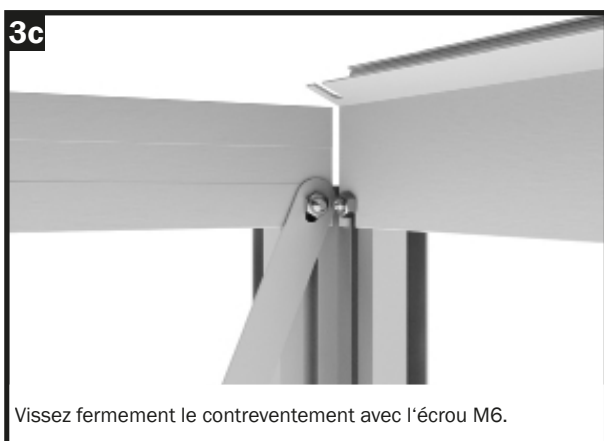
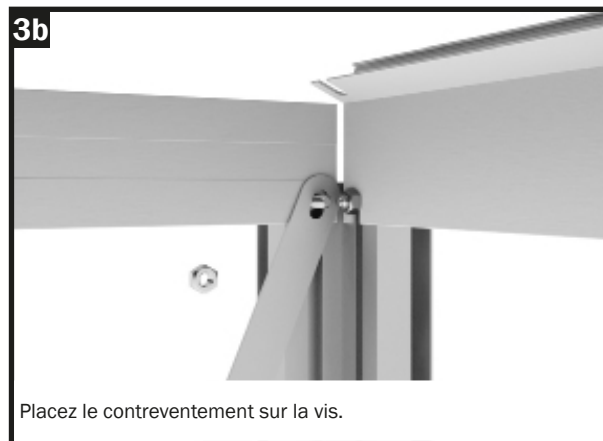
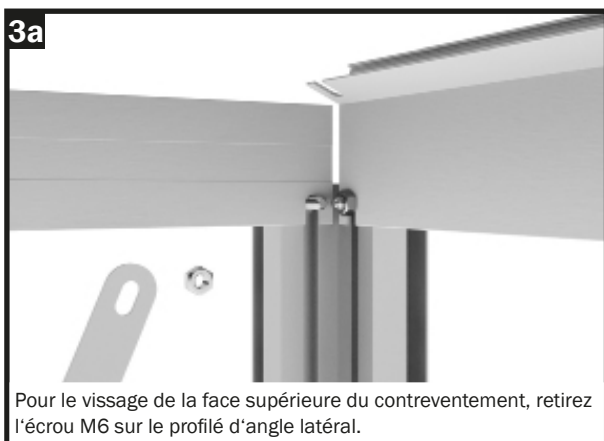
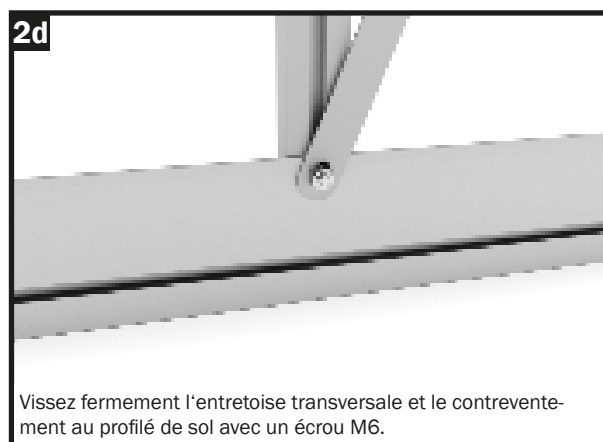
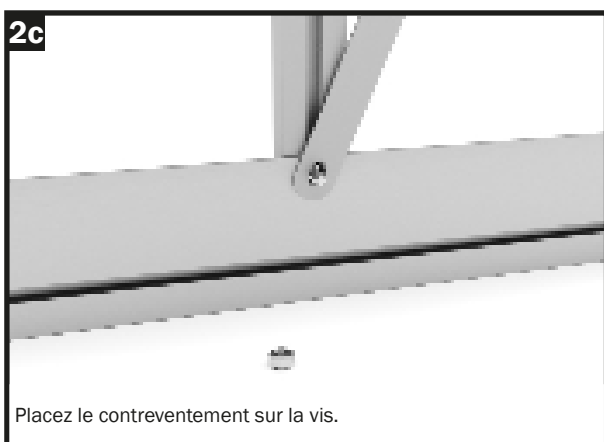
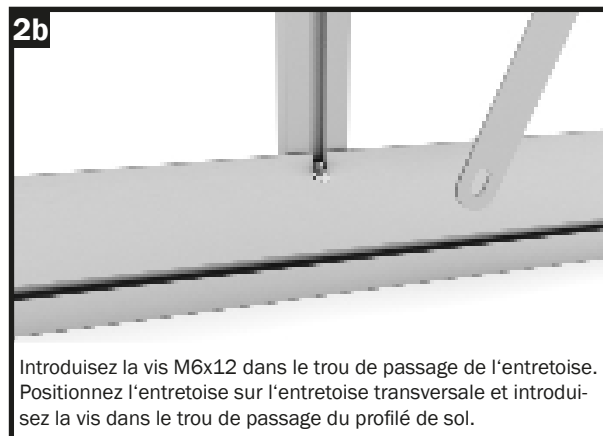
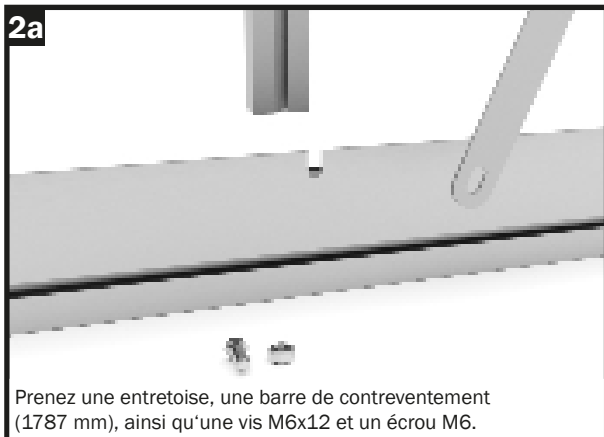


### Montage du support de pignon arrière

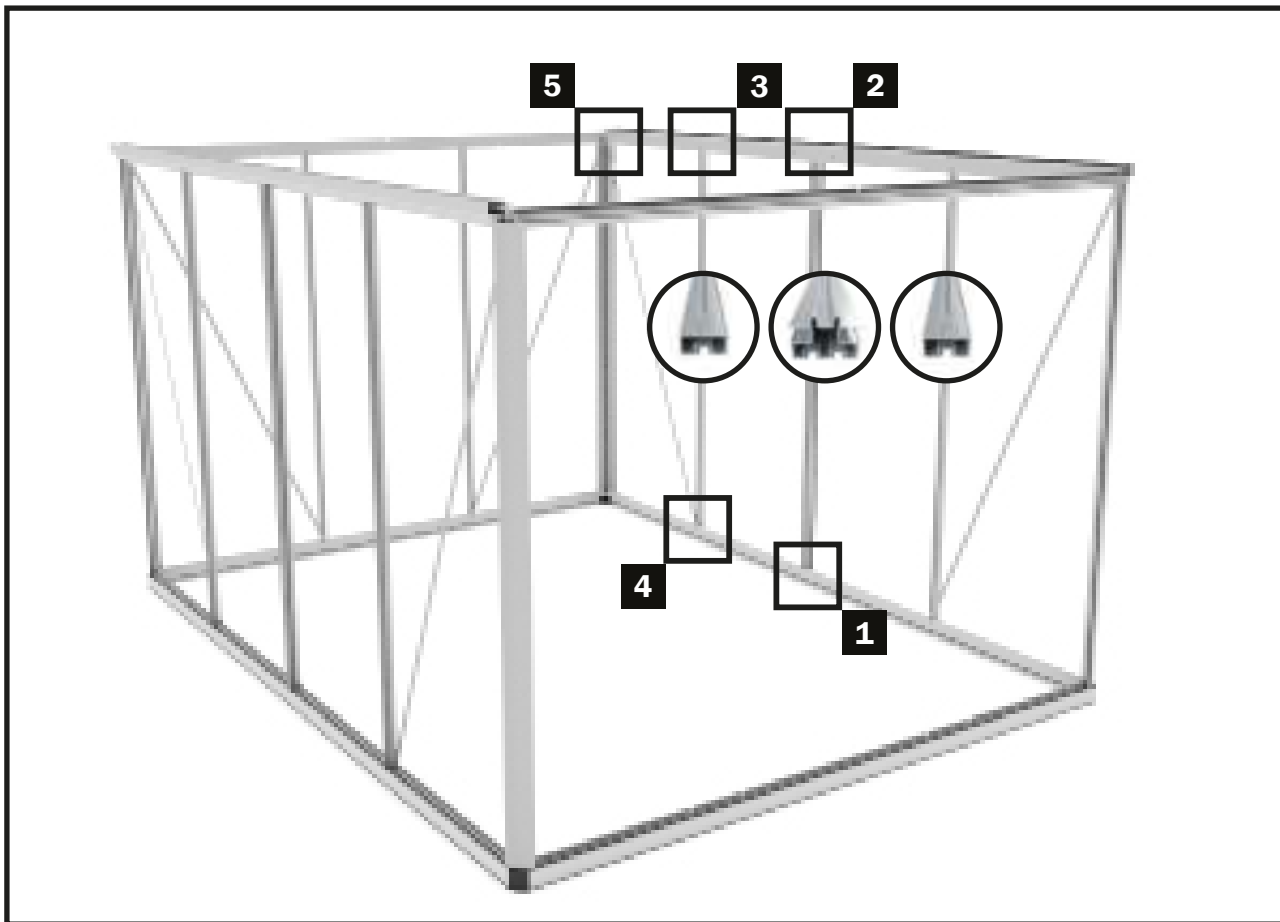
Dans l'étape suivante du montage, les supports sont montés ensemble sur le pignon arrière, avec leur deux contreventements.



## Étape 6 - Montage des entretoises du pignon arrière



## Étape 7 - Montage du support de paroi latérale



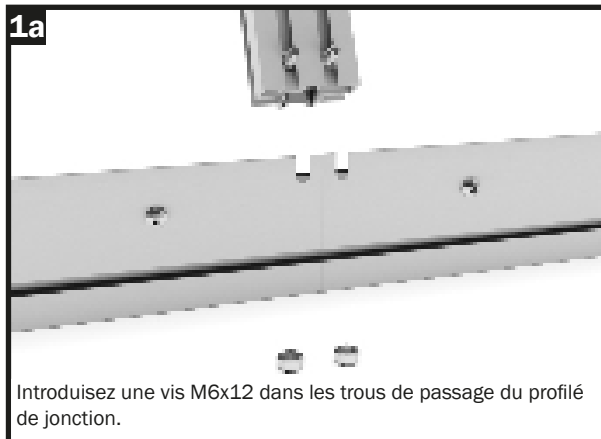
### Montage des supports des parois latérales

Dans la phase de construction suivante, les entretoises et les profilés de jonction sont montés sur les parois latérales, en même temps que les deux contreventements respectifs.

Veillez à ce qu'il n'y ait pas encore de séparation des profilés longitudinaux (faîtière, gouttière et sol) sur le modèle TITAN 21.

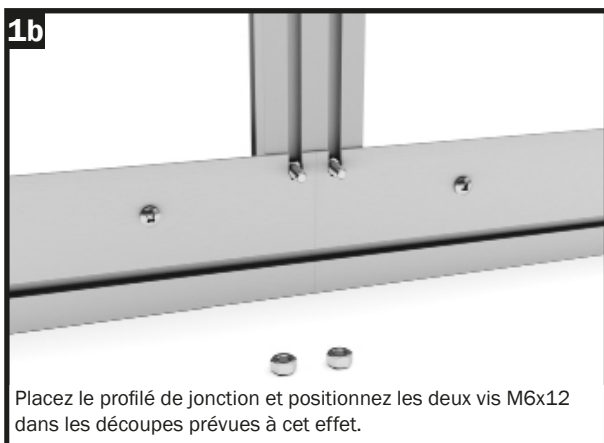
Contrairement aux figures 1 et 2, ces modèles n'utilisent pas de profilé de jonction, seules des entretoises latérales sont montées de chaque côté - voir figures 3 et 5

1a



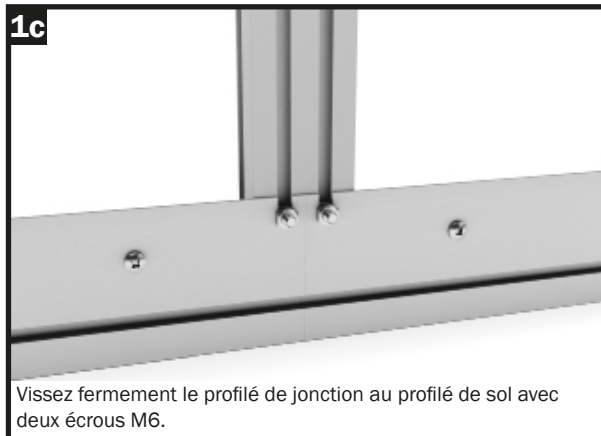
Introduisez une vis M6x12 dans les trous de passage du profilé de jonction.

1b



Placez le profilé de jonction et positionnez les deux vis M6x12 dans les découpes prévues à cet effet.

1c



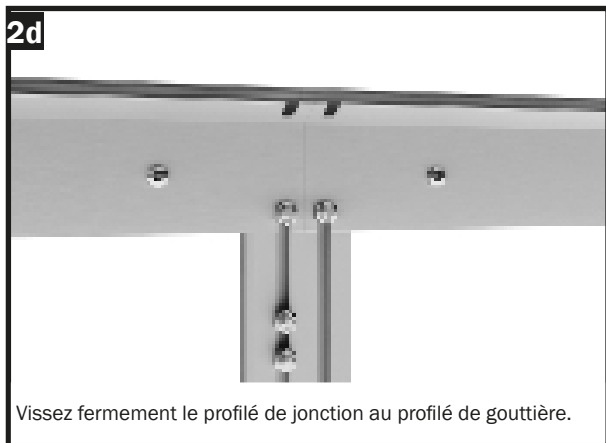
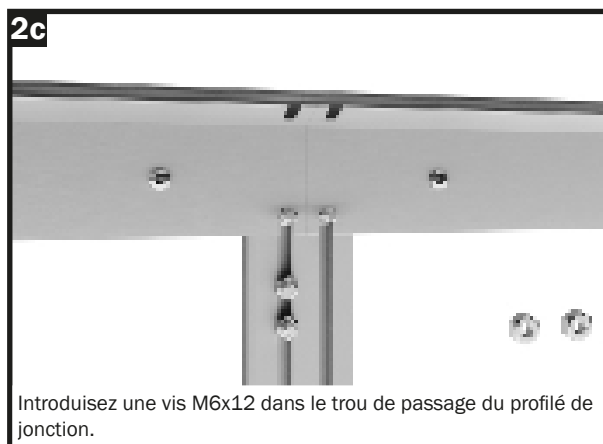
Vissez fermement le profilé de jonction au profilé de sol avec deux écrous M6.

## Étape 7 - Montage du support de paroi latérale

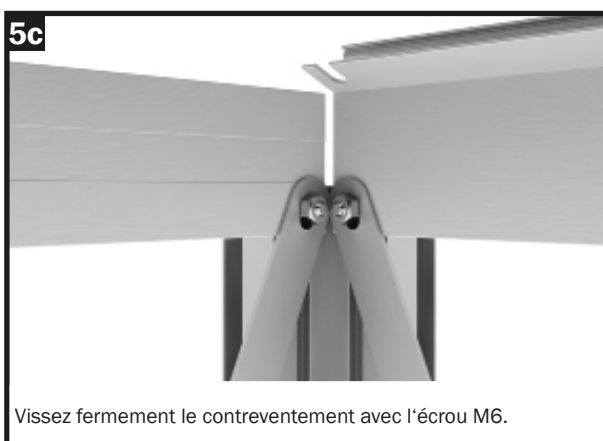
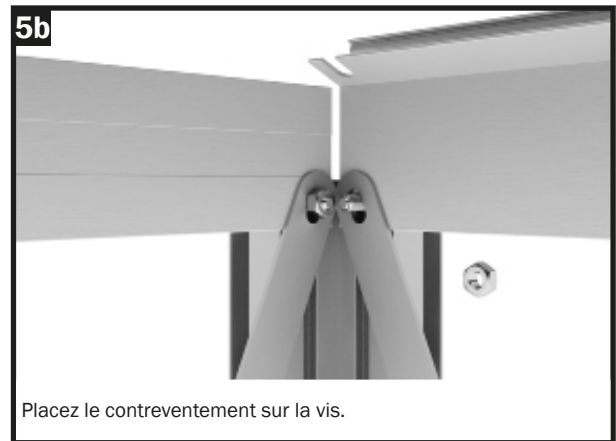
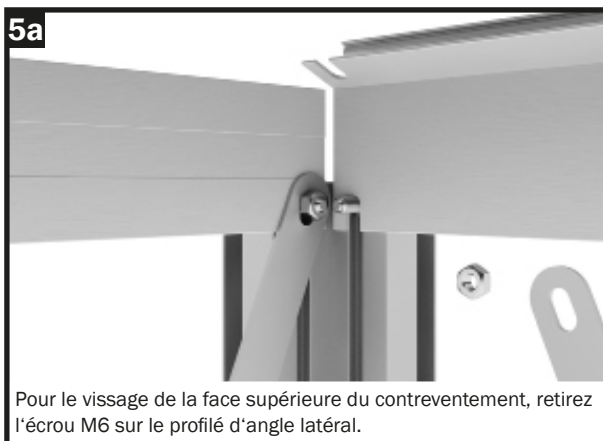
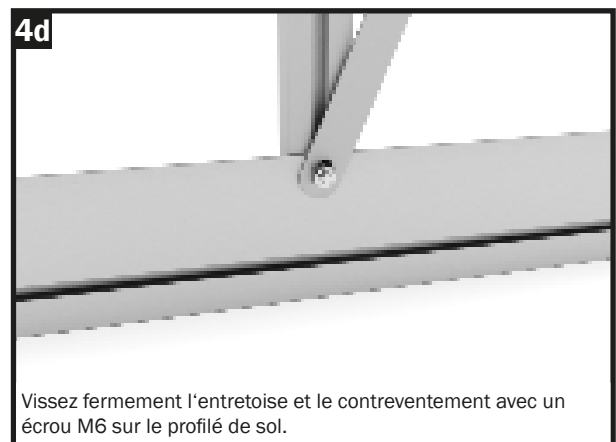
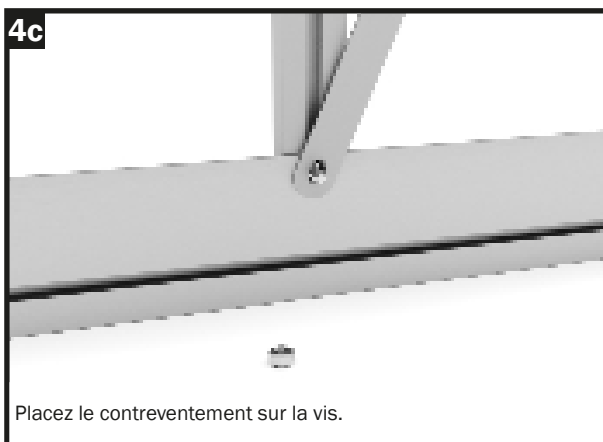
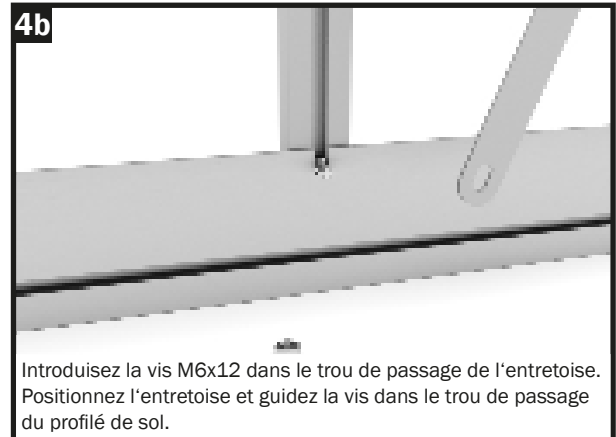
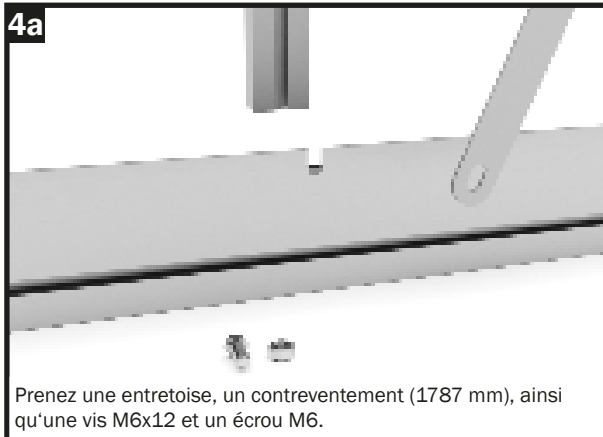


**Remarque:**

Les vis M6/12, introduites en plus dans les profilés de jonction, sont ensuite nécessaires pour le montage de pièces de renfort.

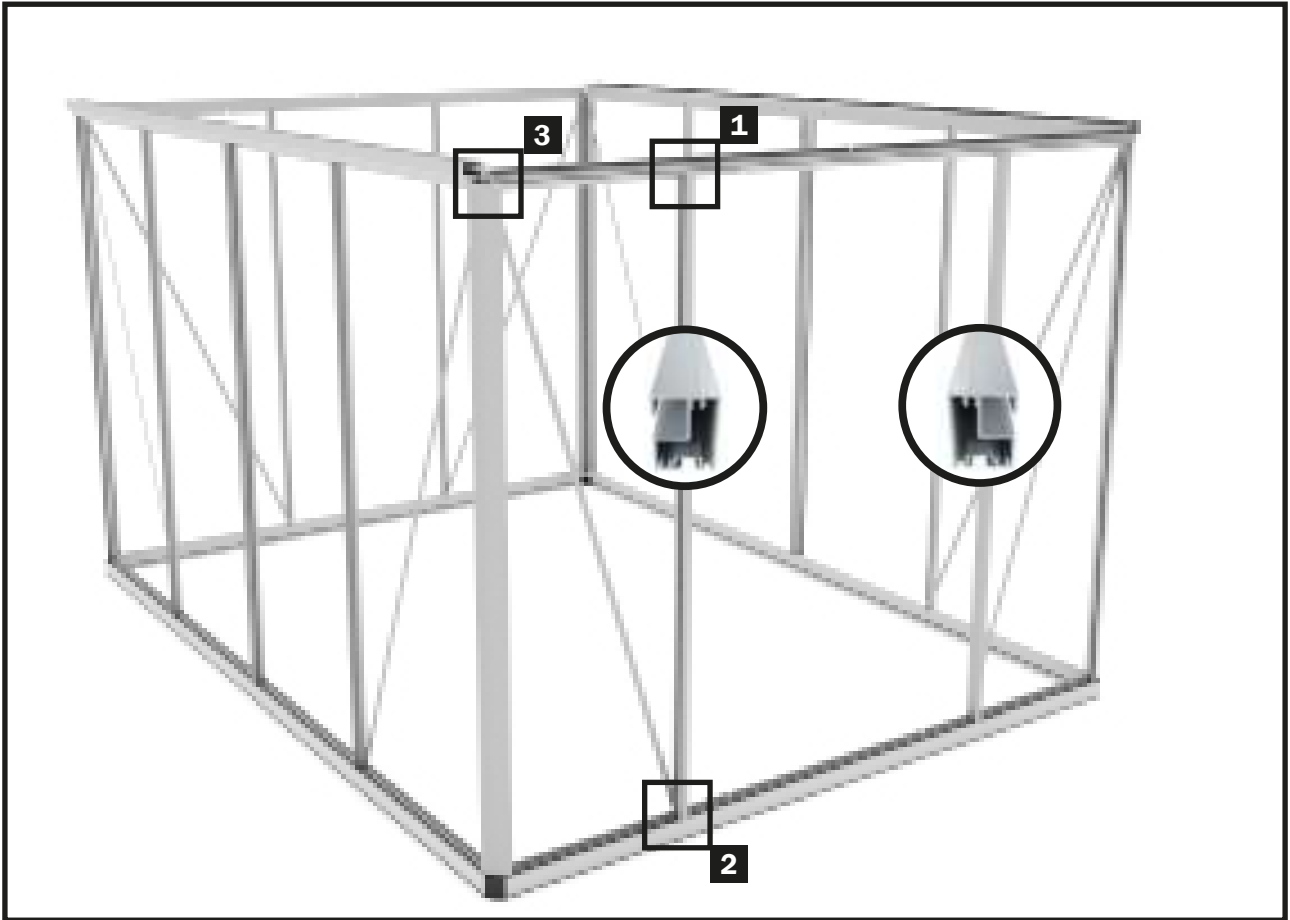


## Étape 7 - Montage du support de paroi latérale





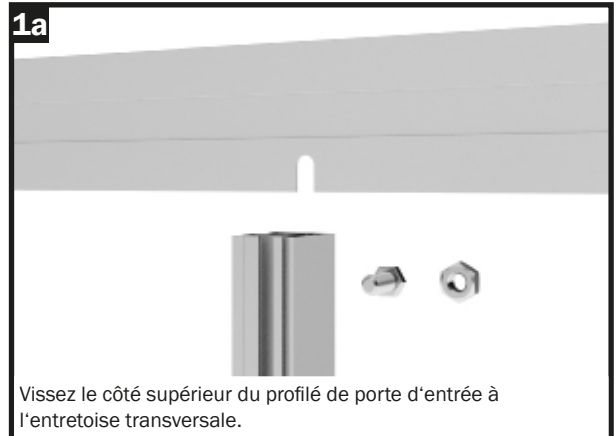
## Étape 8 - Montage des profilés de la porte d'entrée



### Profilés d'entrée de porte

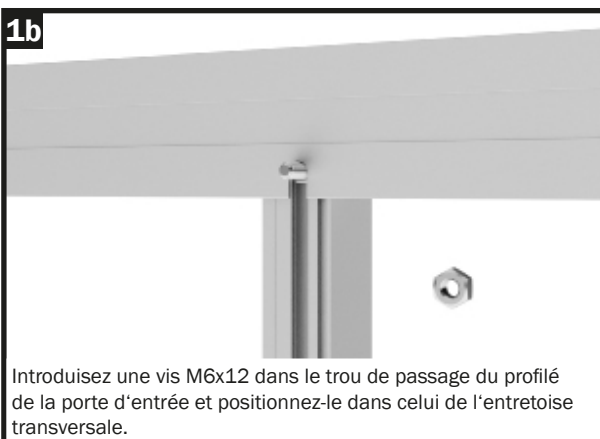
Dans l'étape suivante du montage, les profilés de la porte d'entrée sont montés ensemble avec les deux contreventements du pignon avant.

1a



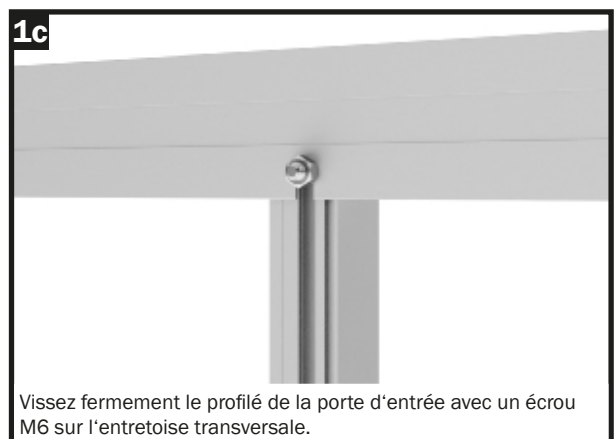
Vissez le côté supérieur du profilé de porte d'entrée à l'entretoise transversale.

1b



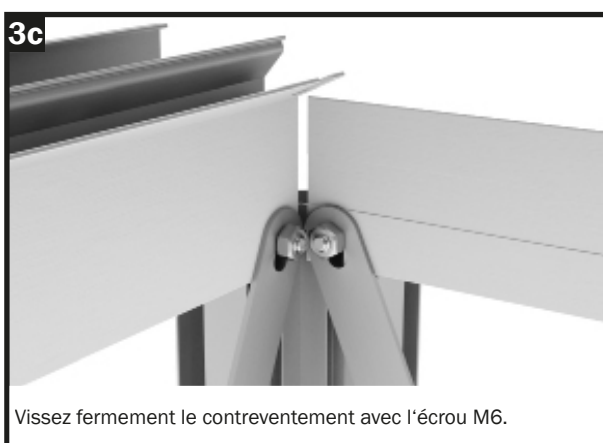
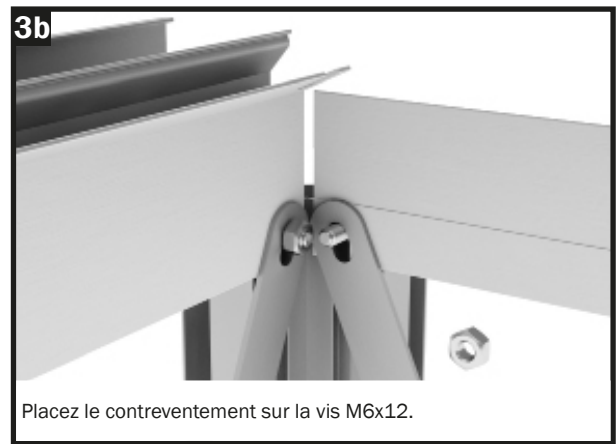
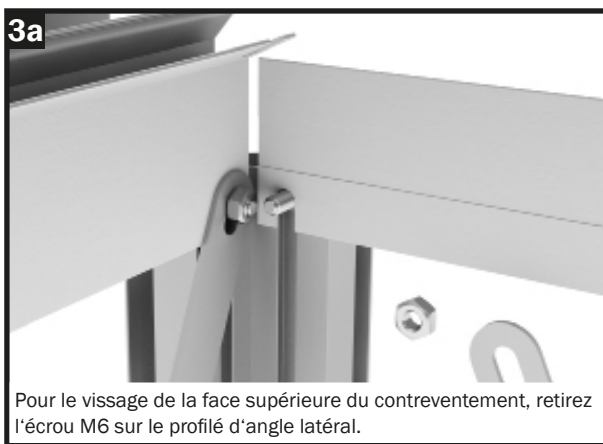
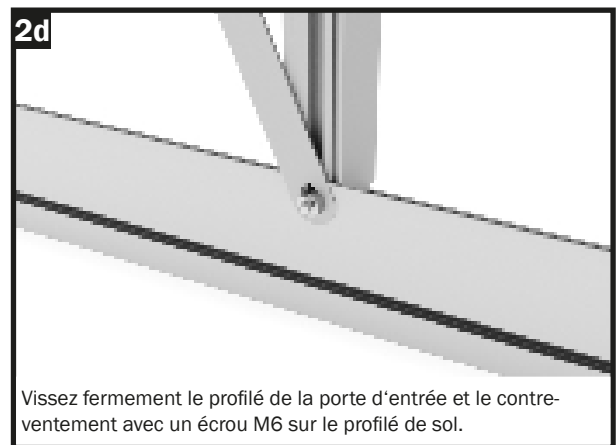
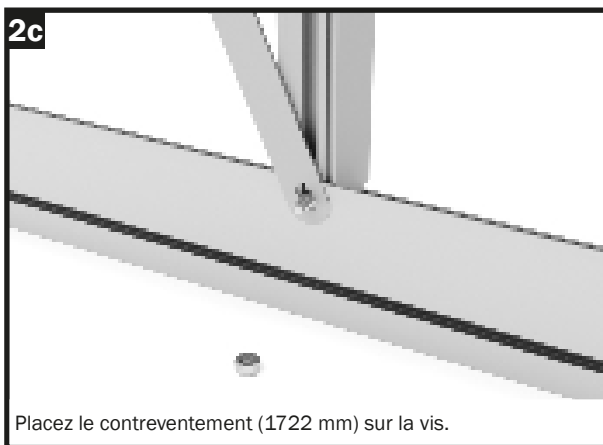
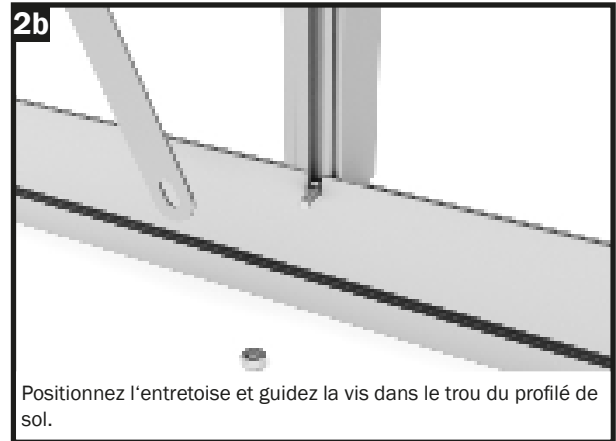
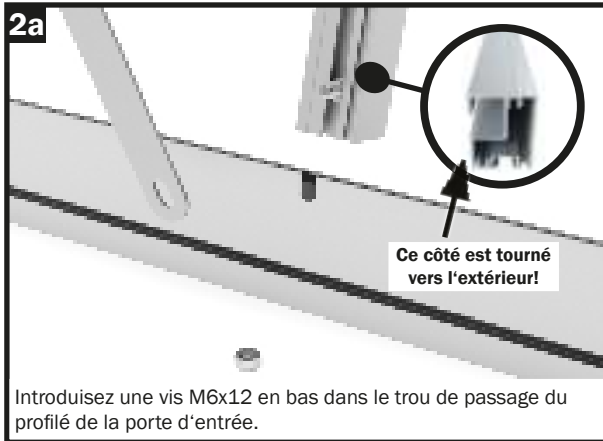
Introduisez une vis M6x12 dans le trou de passage du profilé de la porte d'entrée et positionnez-le dans celui de l'entretoise transversale.

1c

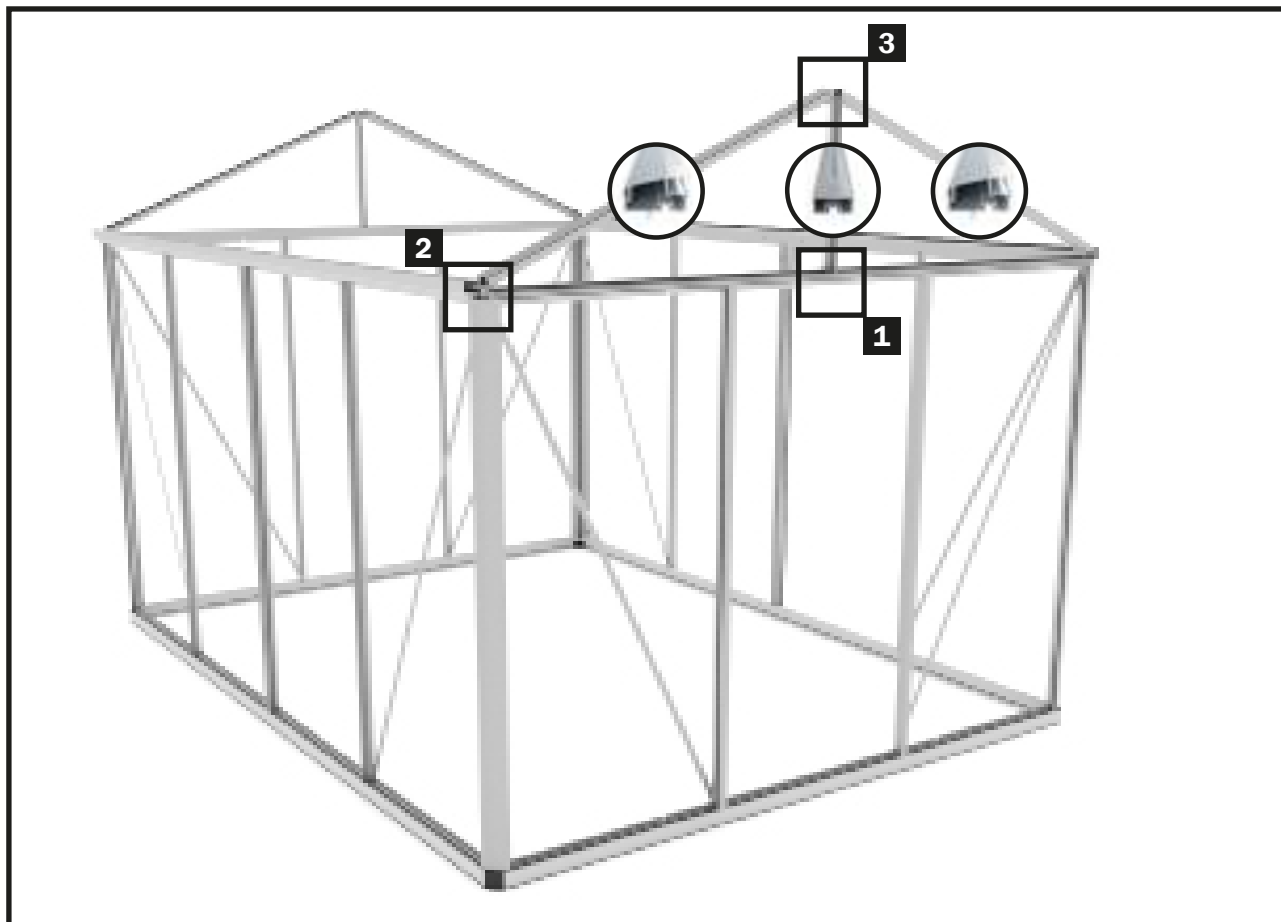


Vissez fermement le profilé de la porte d'entrée avec un écrou M6 sur l'entretoise transversale.

## Étape 8 - Montage des profilés de la porte d'entrée



## Étape 9 - Montage du support de toit et profilés de pignon

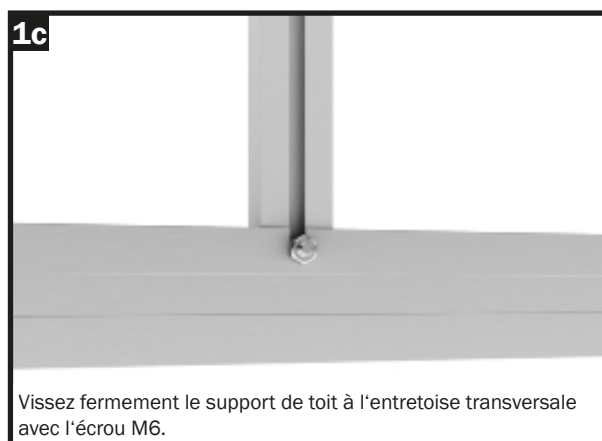
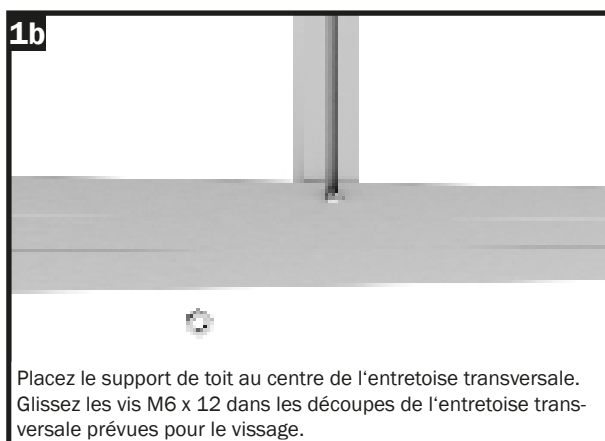
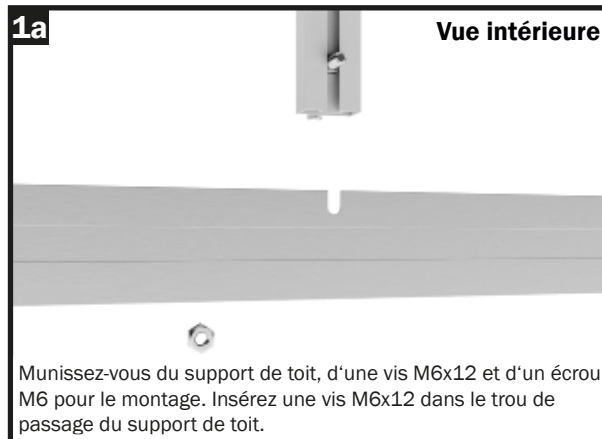


### Profilé d'angle du pignon et des supports de toit

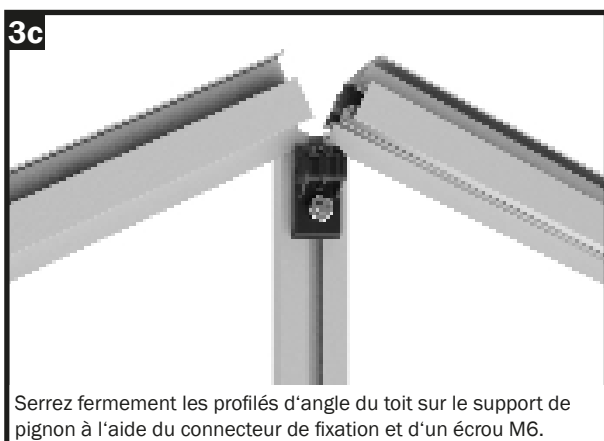
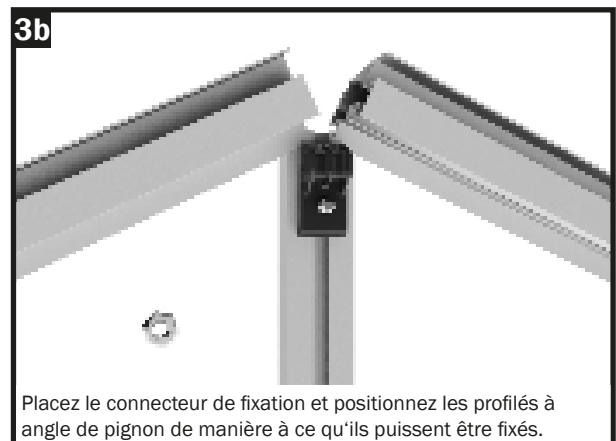
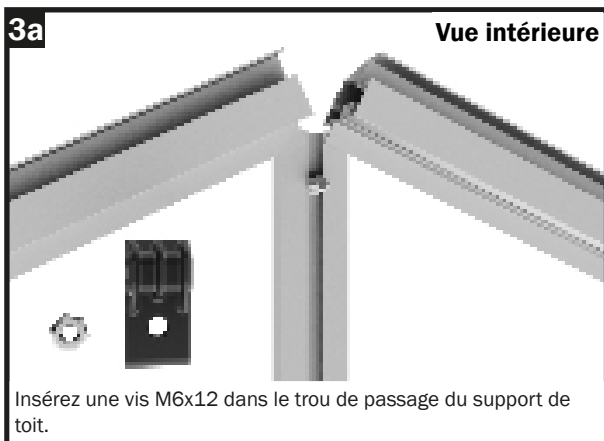
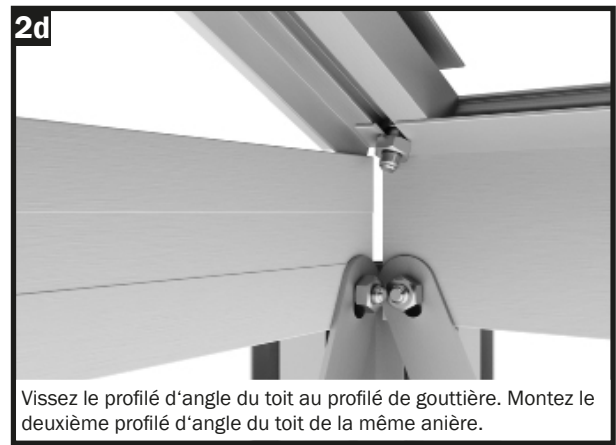
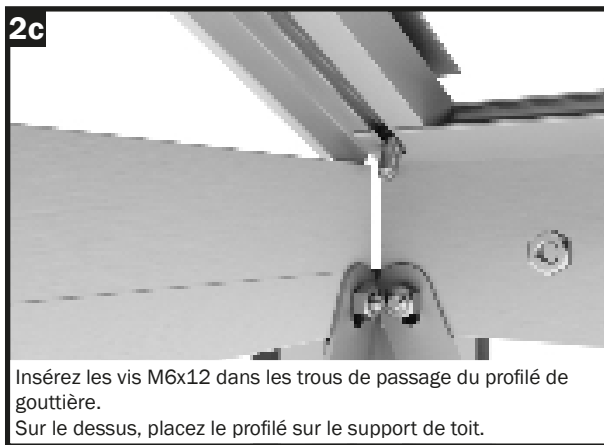
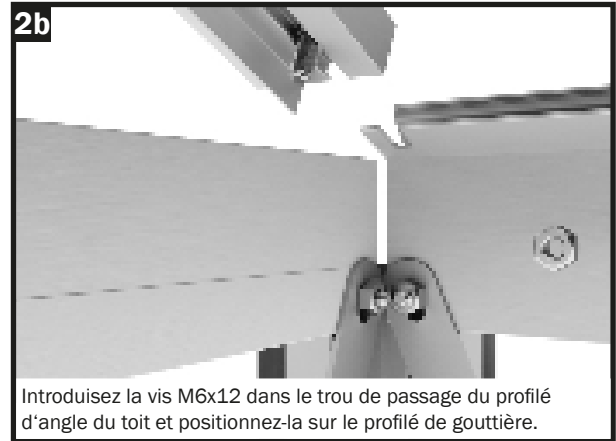
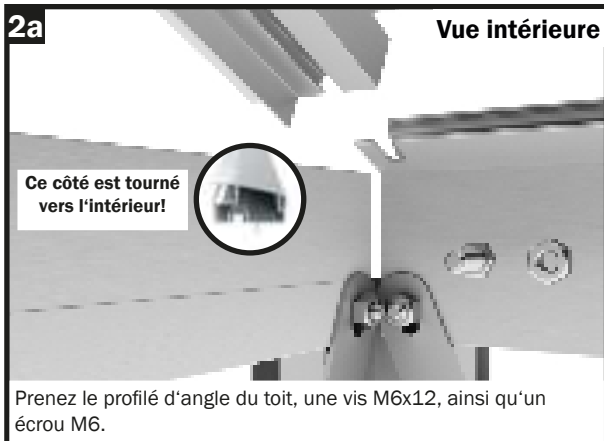
L'étape suivante du montage concerne l'installation des profilés d'angle du pignon et les supports de toit.

#### Remarque :

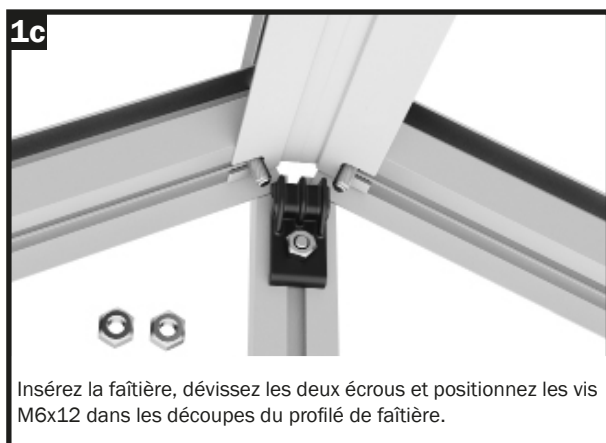
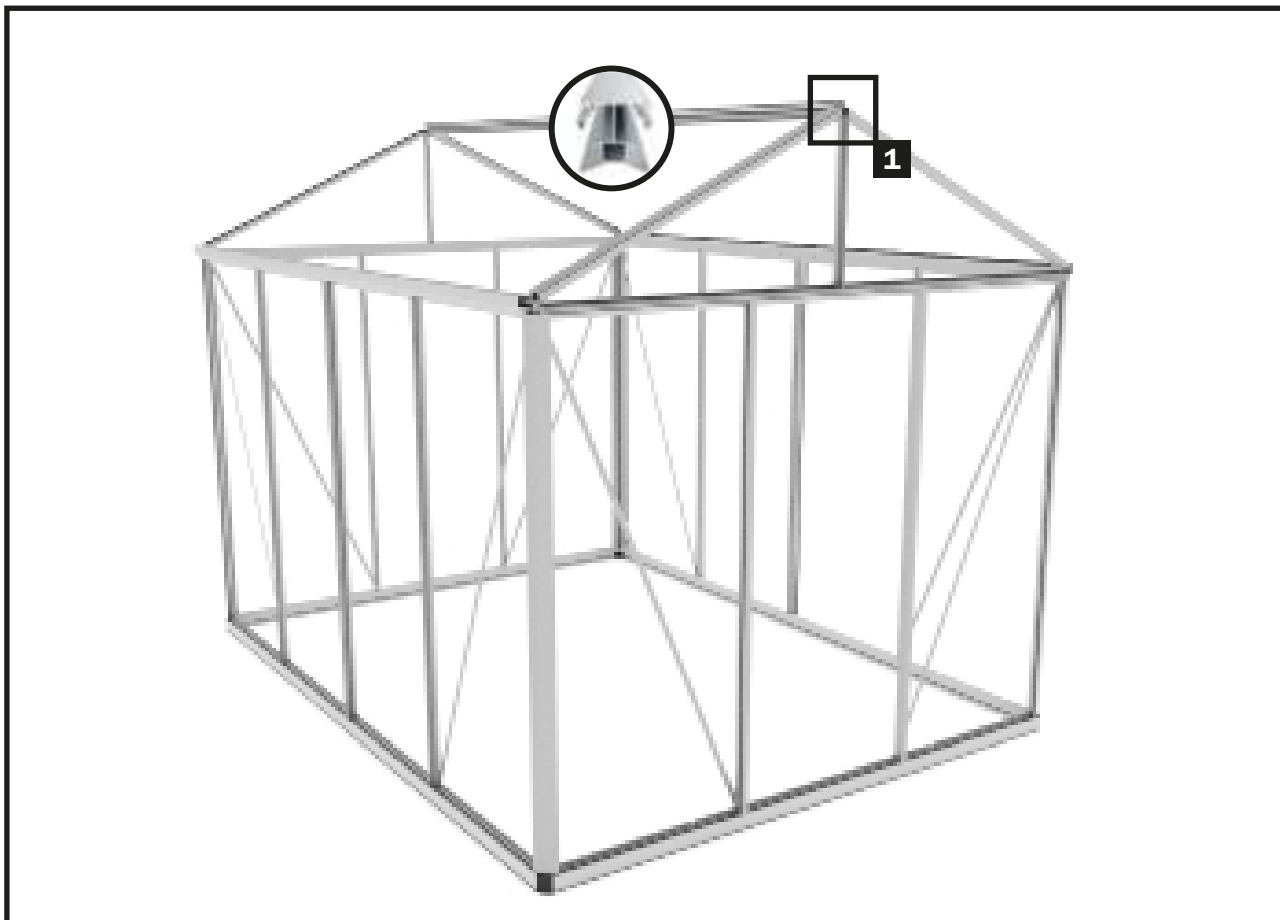
Pour le montage des profilés d'angle du toit, vous avez besoin de l'aide d'une deuxième personne.



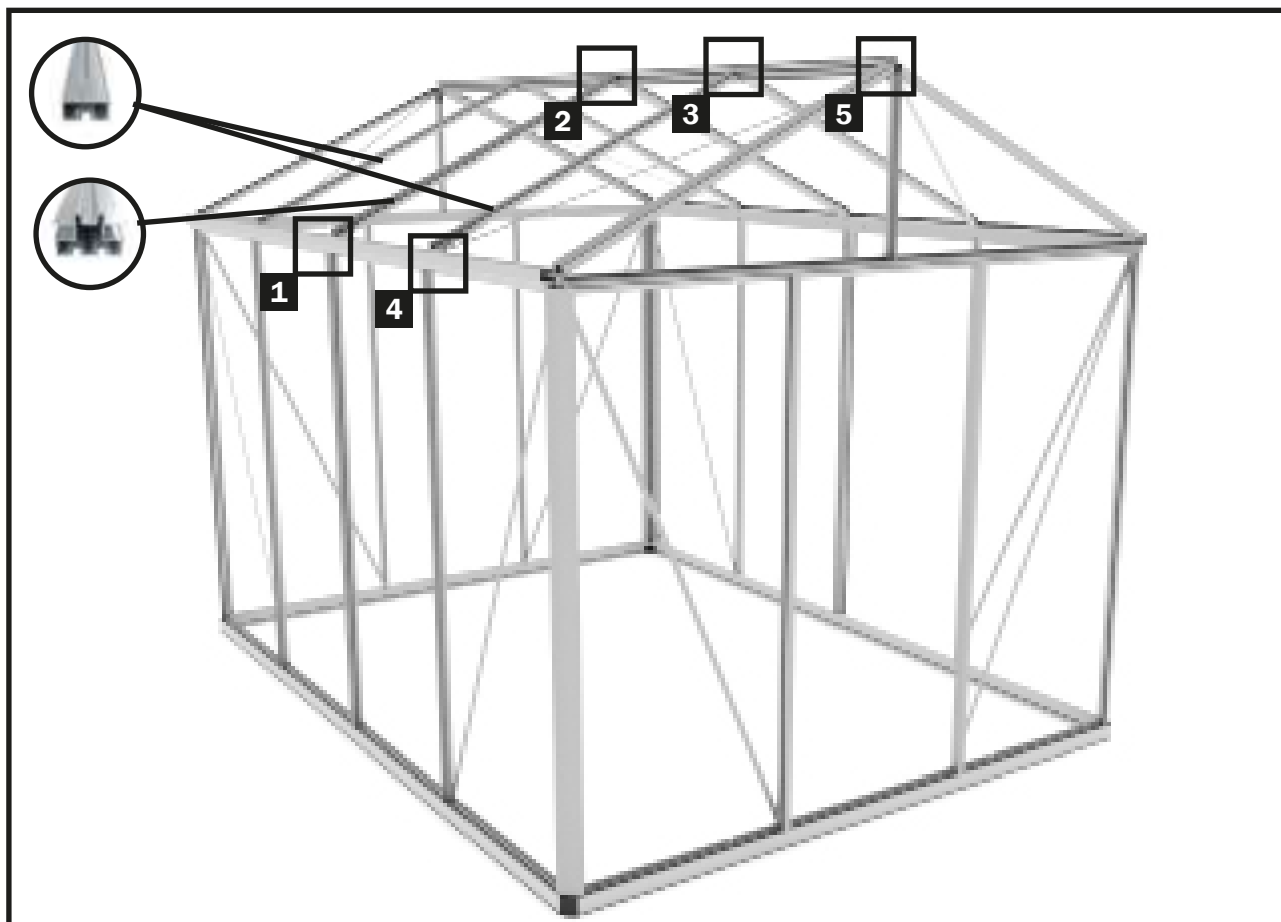
## Étape 9 - Montage du support de toit et profilés de pignon



## Étape 10 - Montage du toit



## Étape 11 - Montage des entretoises du toit

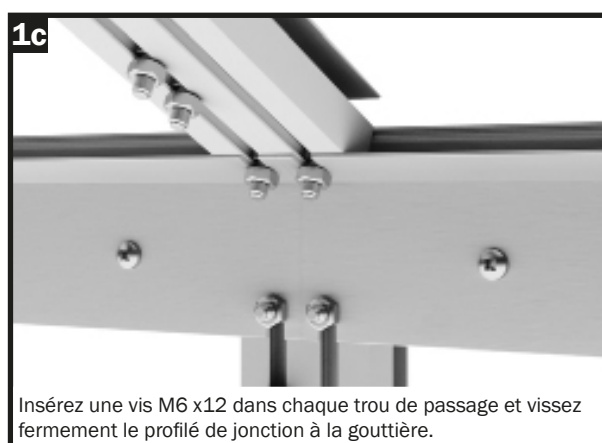
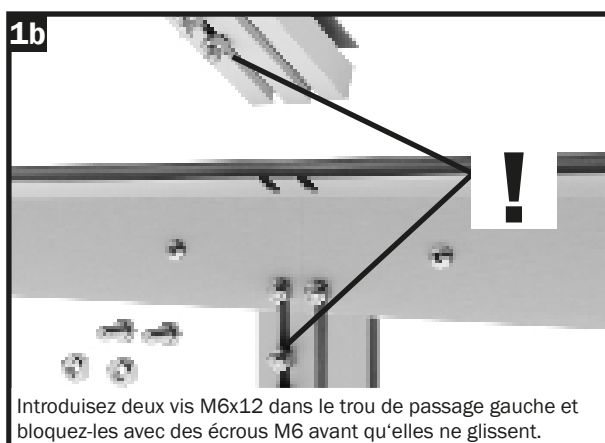
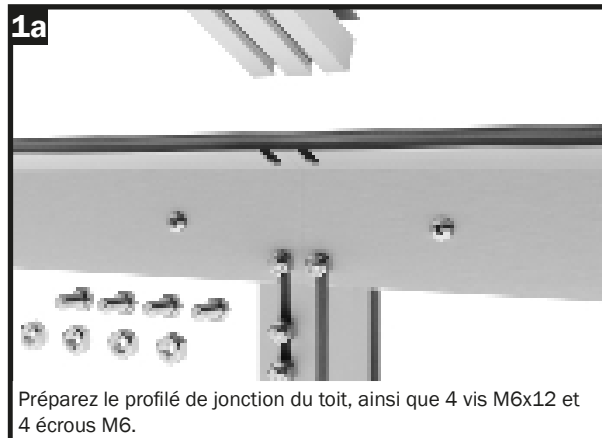


### Montage des entretoises du toit

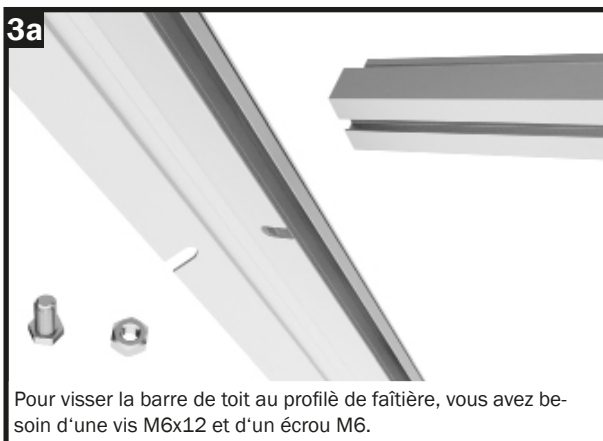
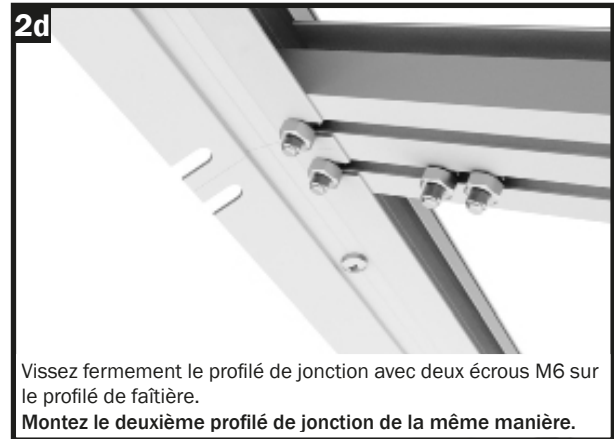
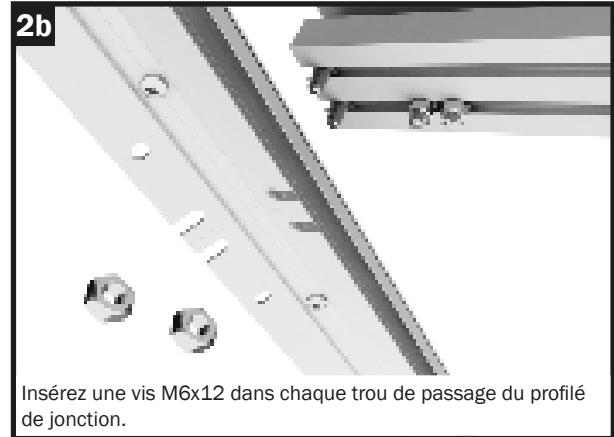
Dans la phase de construction suivante, les entretoises sont montées sur les surfaces du toit.

Veillez à ce qu'il n'y ait pas encore de division des profilés longitudinaux sur le modèle TITAN 21.

Comme pour les entretoises latérales, le montage du profilé de jonction n'est pas nécessaire pour ces modèles.

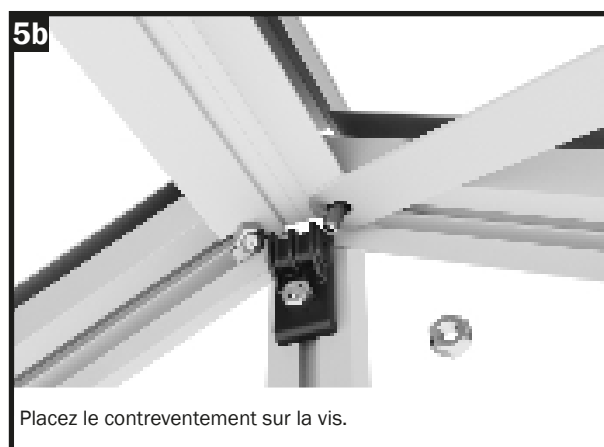
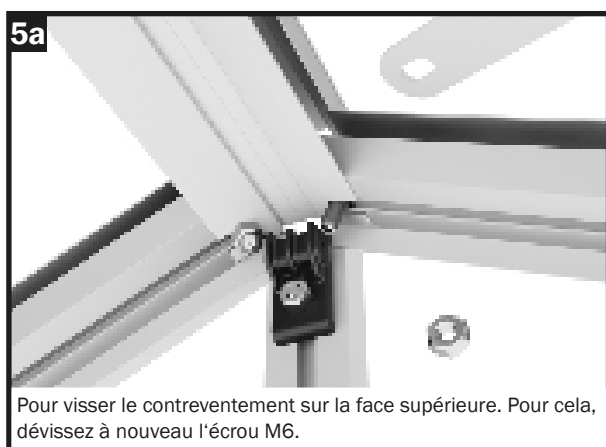
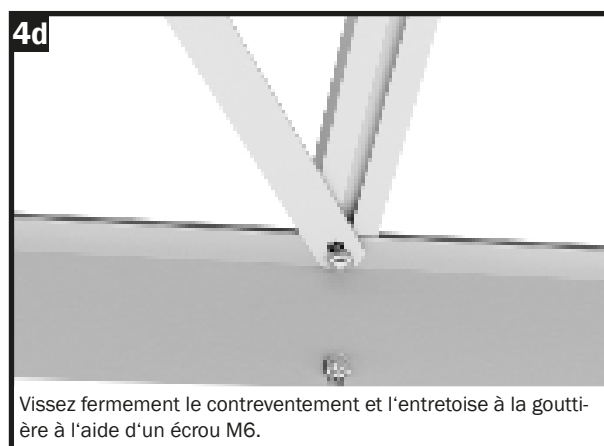
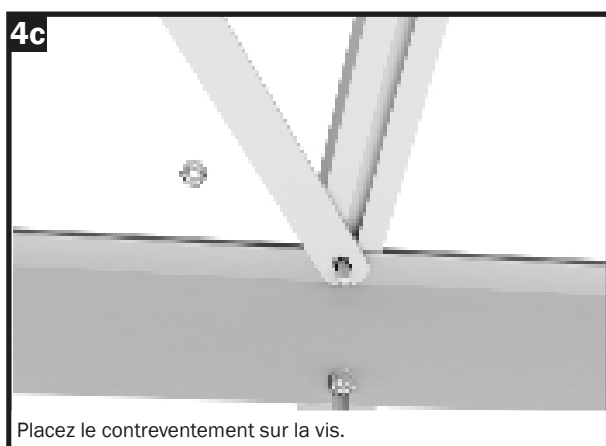
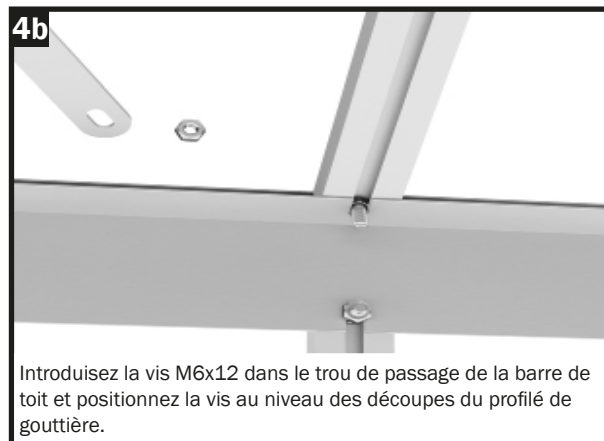
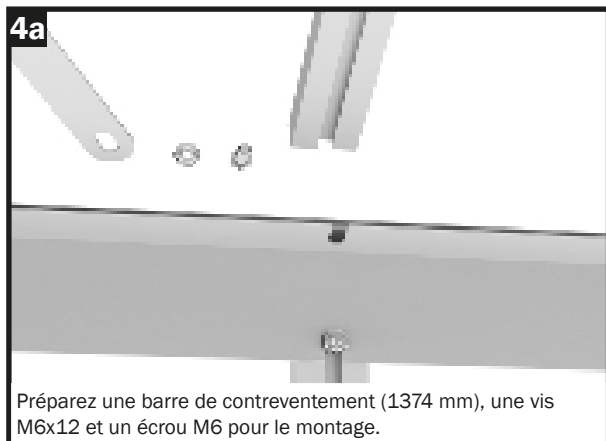


## Étape 11 - Montage des entretoises du toit





## Étape 11 - Montage des entretoises du toit



## Étape 11 - Montage des équerres à gousset (renfort du toit et de l'avant-toit)

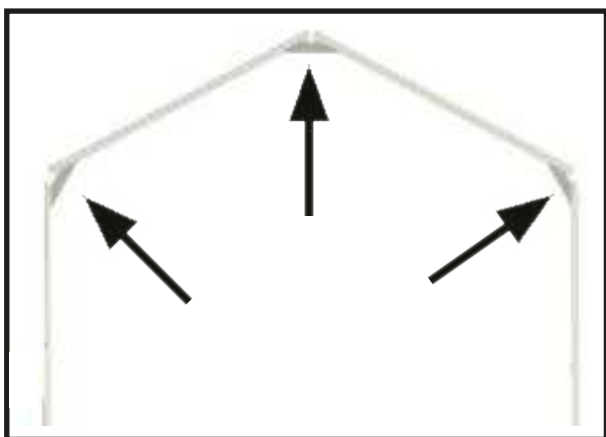
### Montage des équerres à goussets

Pour améliorer les charges sur le toit de nos serres, nous avons ajouté des équerres à gousset supplémentaires dans les zones où les profilés longitudinaux (faîtière et gouttière) sont divisés.

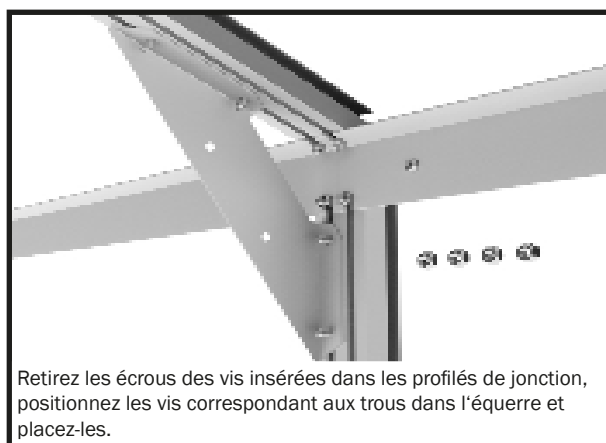
Veillez monter l'équerre à gousset correspondant sur la division du toit et une autre sur les deux gouttières. Veillez à ce que les équerres soient différentes pour la faîtière et la gouttière : un trou poinçonné pour la faîtière, deux pour la gouttière.

Pour obtenir la meilleure stabilité, nous recommandons, avant le montage du gousset de faîtière, de le recouvrir d'une légère protection vers l'extérieur. Lors du montage des équerres sur les gouttières, veuillez vous assurer qu'elles soient parfaitement alignés et ne soient pas tournés vers l'extérieur.

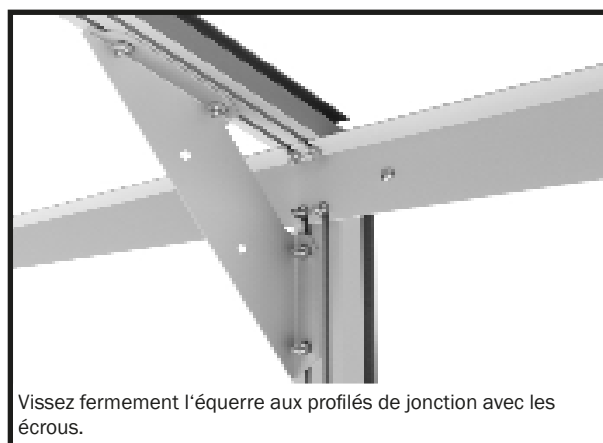
Retirez la protection du faîte après le vitrage de la serre.



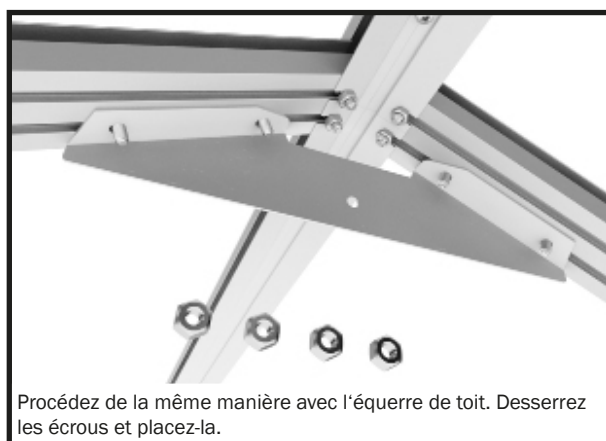
Insérez l'équerre avec les deux trous sur la gouttière.



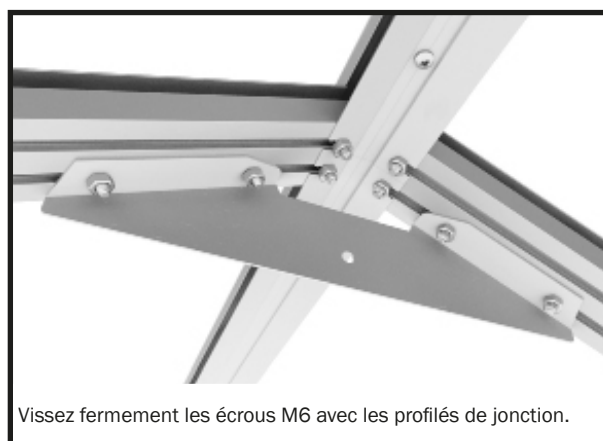
Retirez les écrous des vis insérées dans les profilés de jonction, positionnez les vis correspondant aux trous dans l'équerre et placez-les.



Vissez fermement l'équerre aux profilés de jonction avec les écrous.



Procédez de la même manière avec l'équerre de toit. Desserrez les écrous et placez-la.



Vissez fermement les écrous M6 avec les profilés de jonction.

## Étape 12 - Montage des plaques

### Installation des plaques alvéolaires

Dans les étapes suivantes, les plaques de votre serre sont insérées dans le cadre en aluminium préparé.

#### AVANT LE MONTAGE :

Veuillez noter que les plaques alvéolaires ont une face interne et une face externe. Le côté extérieur résistant aux UV et porte l'inscription « OUTSIDE » ou « AUSZENSEITE ».

Alternativement, un film peut également être appliqué sur les plaques, le côté avec le film est l'extérieur.

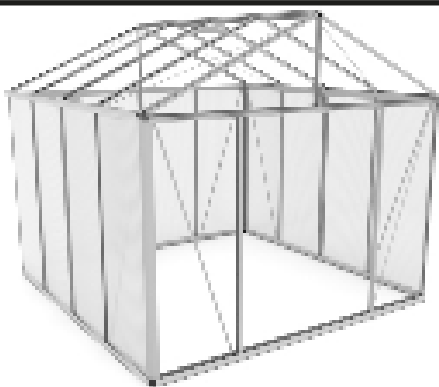


### REMARQUE :

Pour coller les plaques à double paroi sur le dessus, une bande autocollante en aluminium est fournie. Cela permet d'éviter que les insectes ne pénètrent dans les plaques alvéolaires à double paroi depuis la face supérieure. Nous vous recommandons de ne pas fermer le bas des plaques alvéolaires avec le ruban adhésif pour permettre à la condensation éventuelle de s'évacuer par le bas.

Certains des profilés en plastique doivent être ajustés à la bonne longueur.

**Pour ce faire, veuillez utiliser une scie à dents fines.**



Plaques des parois latérales et du pignon arrière



Préparez les plaques pour l'installation.

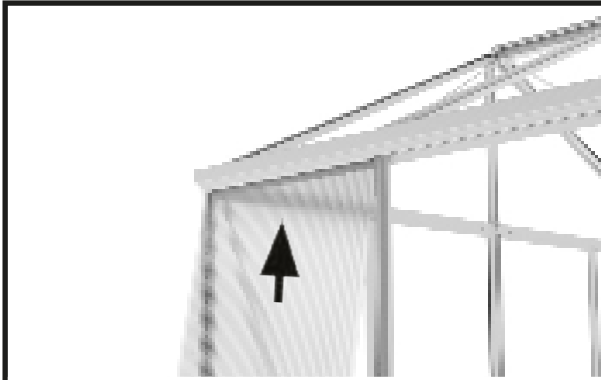


Collez la face supérieure de la plaque avec le ruban adhésif en aluminium.

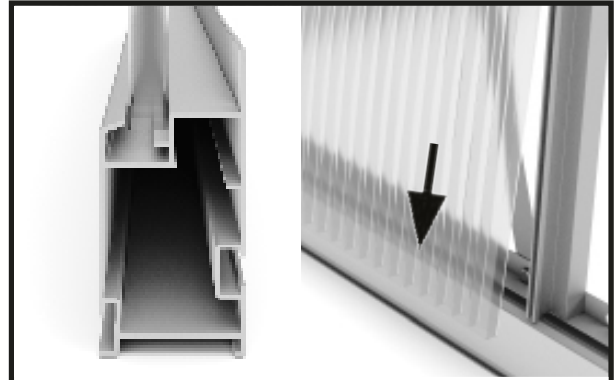


Étalez bien le ruban adhésif sur les plaques.

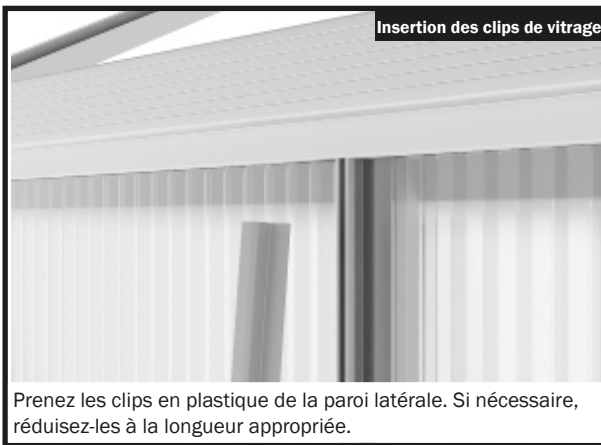
## Étape 12 - Montage des plaques



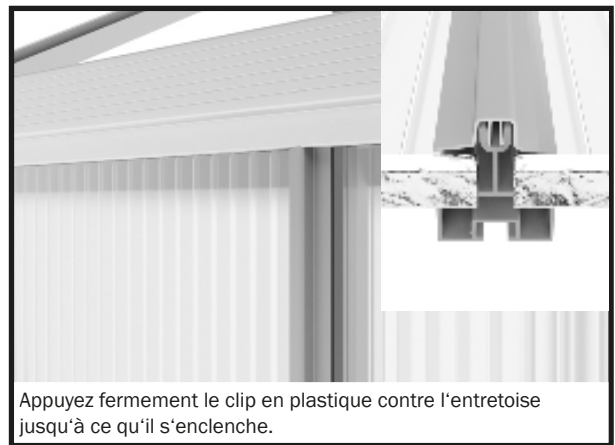
Insérez les panneaux latéraux dans le cadre en les enfonçant par le bas dans le profilé de gouttière.



Poussez la face inférieure contre l'entretoise de la paroi latérale, puis dans la rainure du profilé de sol.



Prenez les clips en plastique de la paroi latérale. Si nécessaire, réduisez-les à la longueur appropriée.



Appuyez fermement le clip en plastique contre l'entretoise jusqu'à ce qu'il s'enclenche.

**Vitrez de la même manière les parois latérales, et le toit.**

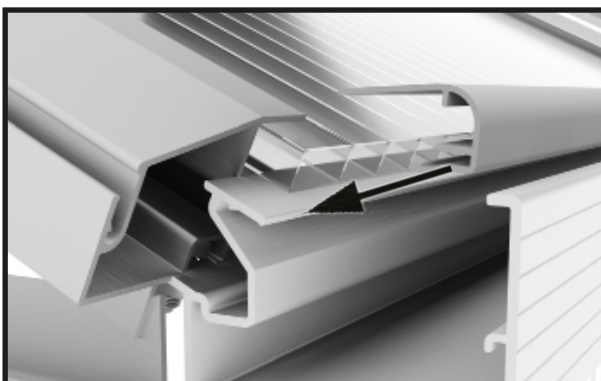
### Remarque concernant les plaques du toit :

Lors du vitrage de la surface du toit, vous devez définir au préalable les panneaux sur lesquels vous souhaitez installer les fenêtres. Les fenêtres sont préalablement vitrées à mi-hauteur.

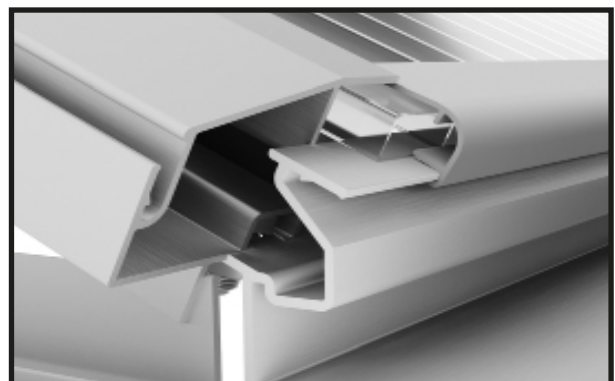
Nous recommandons, autant que possible, de fixer les ouvertures des fenêtres sur les côtés à l'abri du vent.



Insérez les panneaux de toit ou de fenêtre dans les emplacements correspondants.

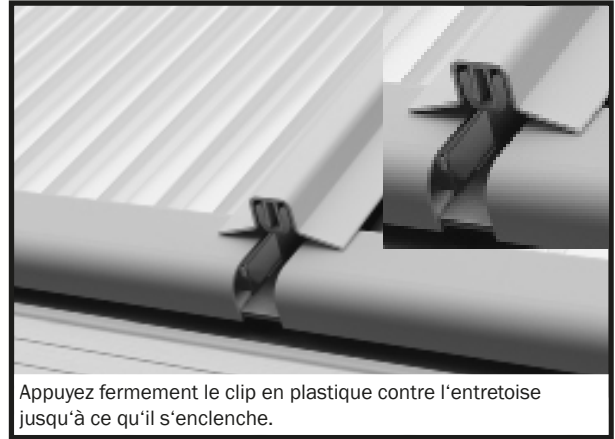
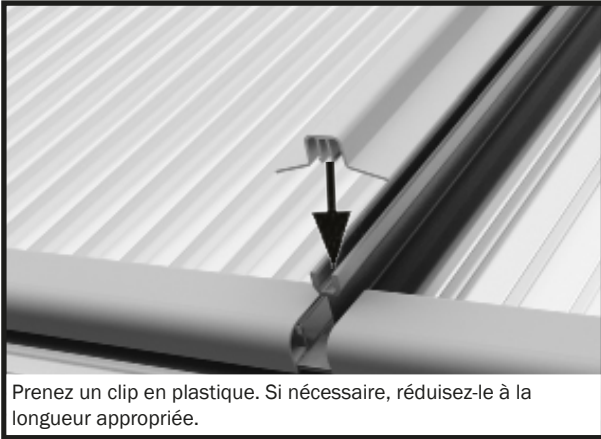


Placez le clips de maintien sur les panneaux de toit et le profilé de gouttière.



Appuyez fortement sur le clip pour qu'il s'enclenche sur le profilé de gouttière.

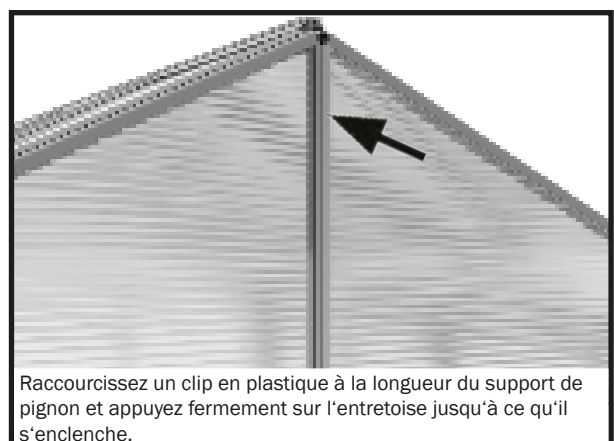
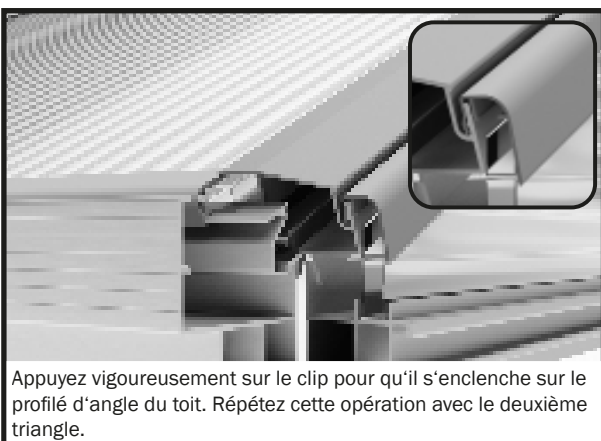
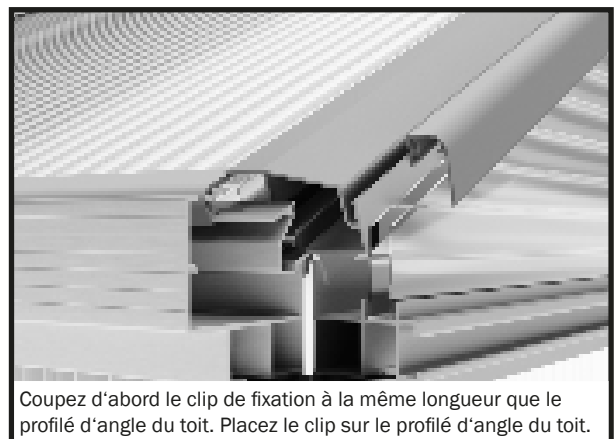
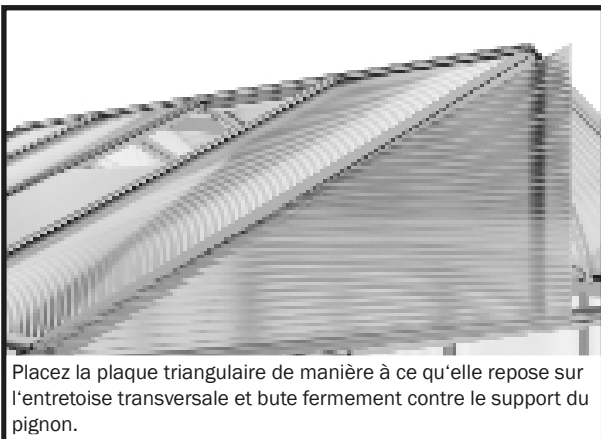
## Étape 12 - Montage des plaques



### Montage des plaques sur le pignon avant

Fixez maintenant les plaques à double paroi du pignon avant. Il est préférable de commencer par les plaques triangulaires, puis d'insérer les plaques murales.

Lorsque le pignon avant est complètement vitré, veuillez insérer le vitrage sur la paroi arrière.

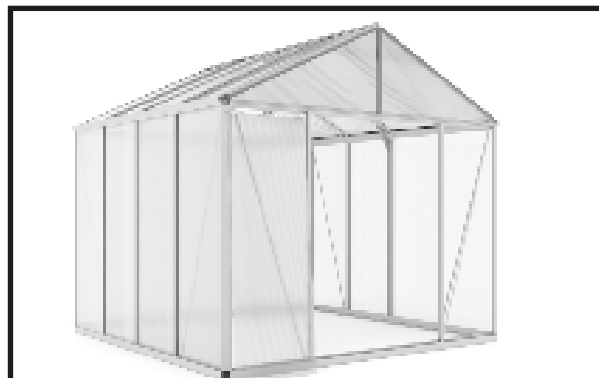


## Étape 12 - Montage des plaques

### REMARQUE :

Pour gazer les deux surfaces à gauche et à droite de l'entrée de la porte, il faut à nouveau retirer les deux profilés de la porte d'entrée déjà montés, insérer la plaque alvéolaire à gauche et à droite de la porte d'entrée, puis revisser le profilé de la porte d'entrée.

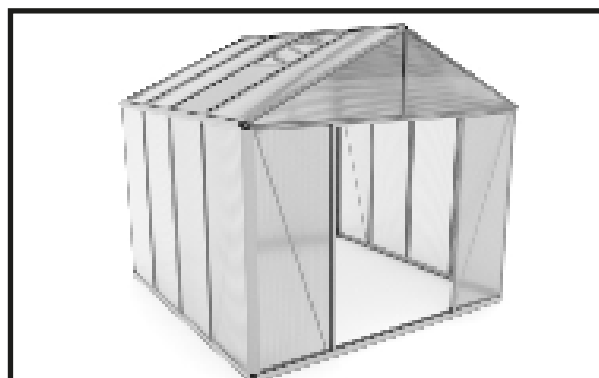
La plaque alvéolaire est alors introduite dans le « U » formé sur le profilé de la porte d'entrée et est ainsi solidement fixé.



Préparez la première plaque alvéolaire pour vitrer le pignon avant.

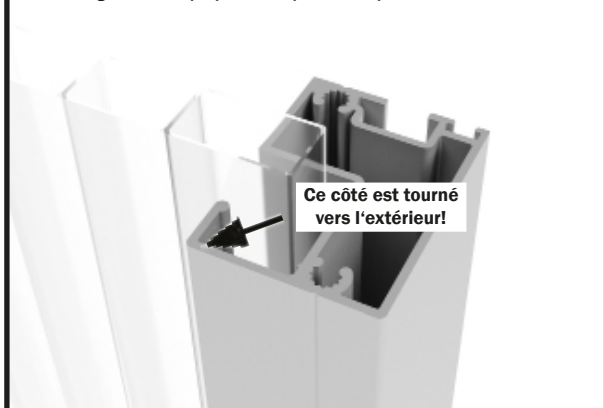


Retirez le profilé de la porte d'entrée du pignon avant et insérez la plaque.



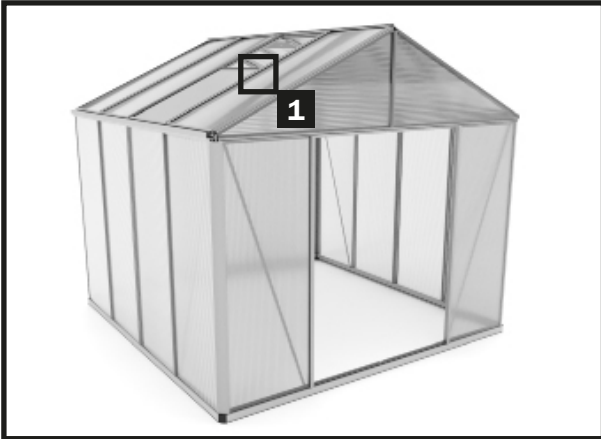
Placez l'entrée de porte/le profilé latéral de porte sur la plaque et revissez-le fermement sur le cadre.

### Détail du logement de la plaque dans le profilé de la porte d'entrée



Ce côté est tourné vers l'extérieur!

## Étape 13 - Montage du profilé de butée de fenêtre

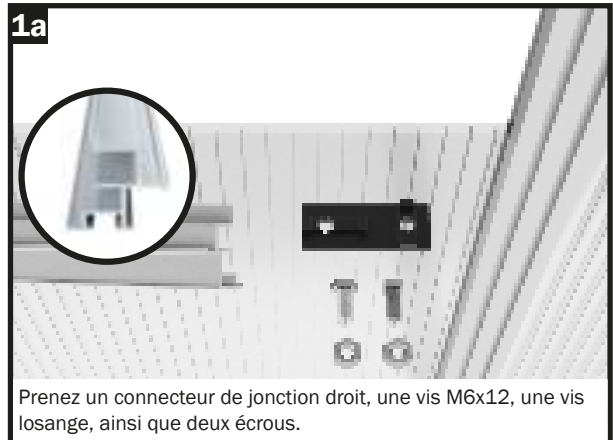


### Appui ou butée de fenêtre

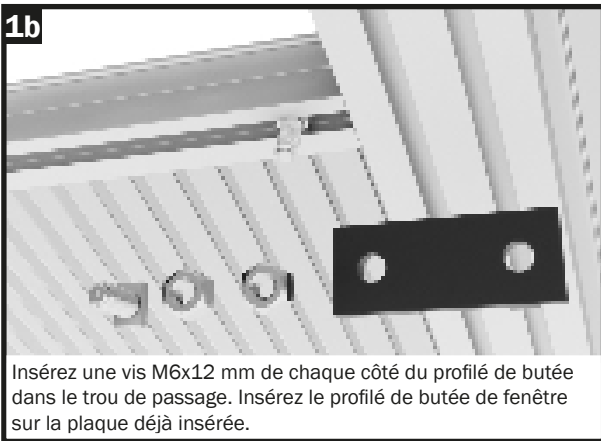
Dans la phase de construction suivante, le profilé de butée de fenêtre est monté respectivement sur les panneaux de toit prévus pour les fenêtres.

### Remarque :

Pour le montage du raccord en plastique droit (n 665903) sur la barre de toit, il faut utiliser une vis Rhobus M6/12 (n 690622)!



Prenez un connecteur de jonction droit, une vis M6x12, une vis losange, ainsi que deux écrous.



Insérez une vis M6x12 mm de chaque côté du profilé de butée dans le trou de passage. Insérez le profilé de butée de fenêtre sur la plaque déjà insérée.



Prenez une vis en losange et insérez-la dans le trou de passage de la barre de toit. Insérez le connecteur en plastique.



Poussez le profilé de butée de fenêtre vers le bas jusqu'à ce qu'il soit en butée contre la plaque et vissez fermement le connecteur en plastique avec des écrous M6. Veillez à ce que la vis en losange reste coincée dans le trou de passage de la barre de toit

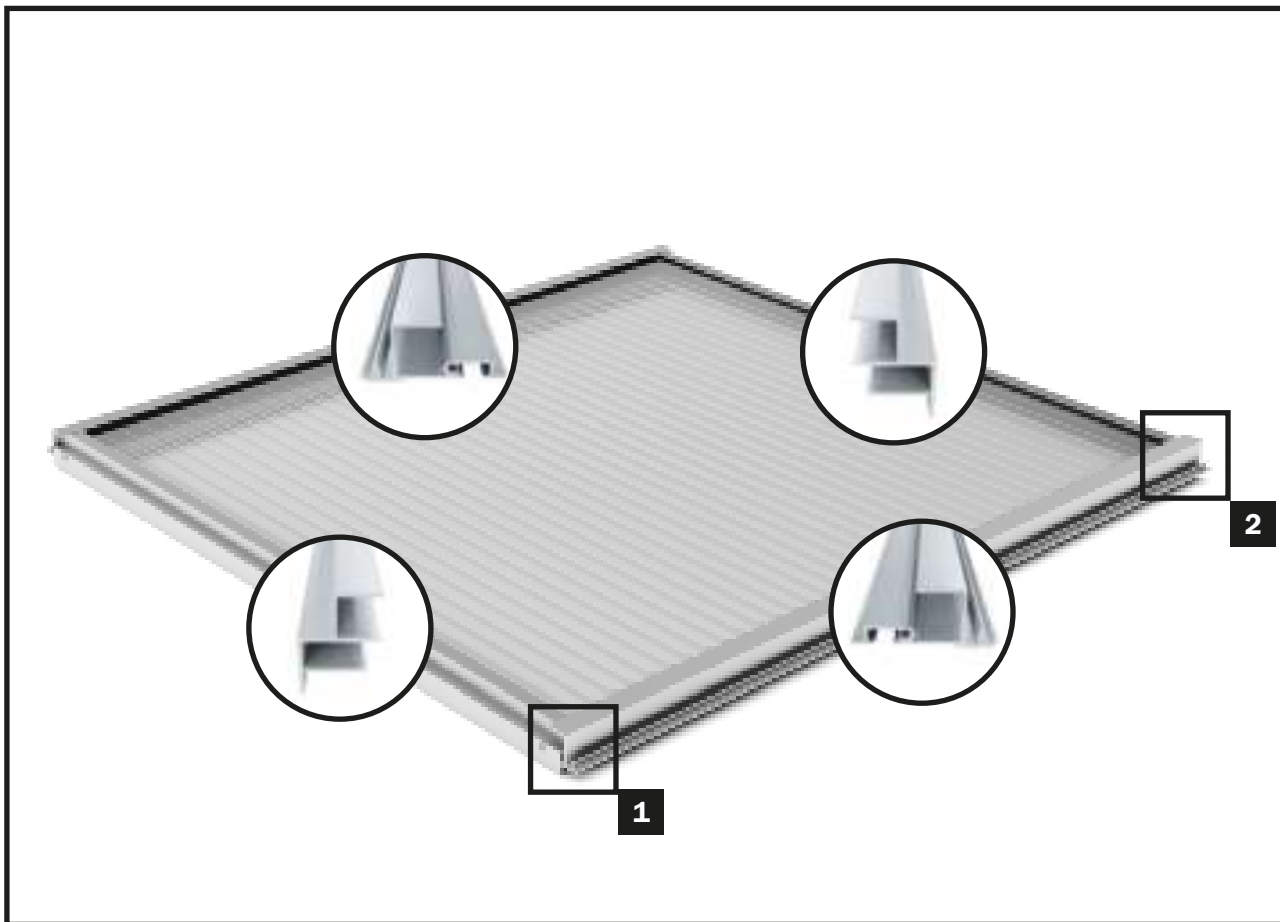
### Ouvre-fenêtre automatique

L'installation d'un système d'ouverture automatique de fenêtre est recommandée. Il permet une aération optimale de votre serre. Il protège vos plantes contre l'accumulation de chaleur. La température est réglable et le système fonctionne sans électricité.

Il suffit de remplacer l'entrebâilleur fourni par le mécanisme d'ouverture automatique.

**IMPORTANT :** en hiver, le piston du mécanisme d'ouverture automatique doit être protégé du gel. Remplacez l'ouvre-fenêtre automatique par l'ouvre-fenêtre manuel fourni.

## Étape 14 - Assemblage et installation de la fenêtre



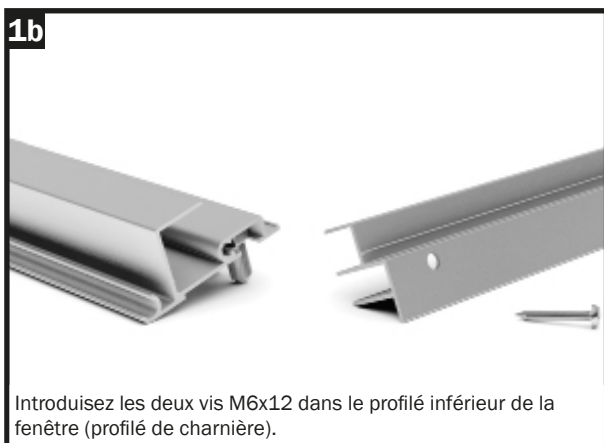
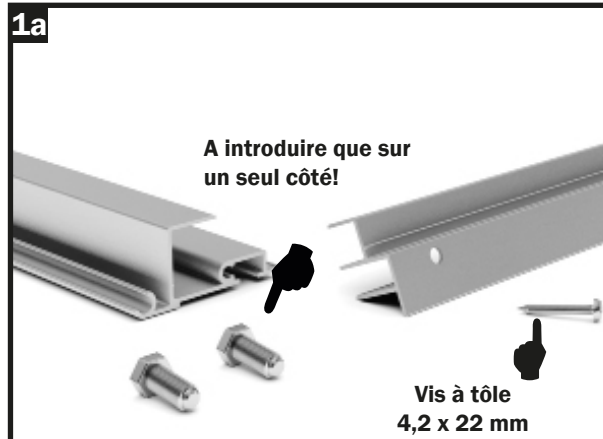
### Assemblage et installation de la fenêtre

L'opération suivante consiste à mettre la fenêtre en place.

#### Remarque :

Les vis M6/12 illustrées à la figure 1a ne sont nécessaires que dans le bas des deux profilés de charnière et ne sont donc insérées que d'un côté dans le canal de vis d'un seul profilé de charnière. Après l'assemblage, la fenêtre est insérée dans le toit.

**IMPORTANT :** faites glisser la fenêtre à partir de l'extrémité du profilé de faitière jusqu'à la position souhaitée.



Introduisez les deux vis M6x12 dans le profilé inférieur de la fenêtre (profilé de charnière).



Placez le profilé de fenêtre latéral sur le profilé de charnière et vissez-le avec la vis de 4,2x22 mm.



## Étape 14 - Assemblage et installation de la fenêtre

2a

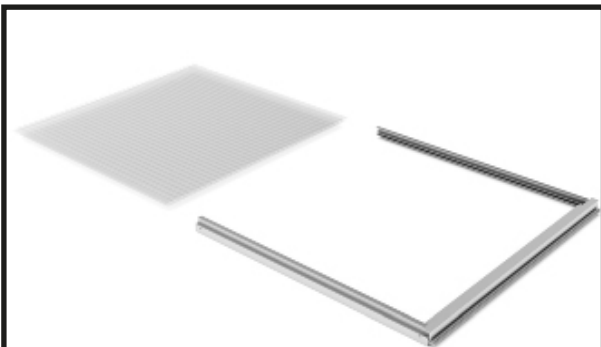


Placez le profilé de charnière supérieur et une vis de 4,2x22 mm.

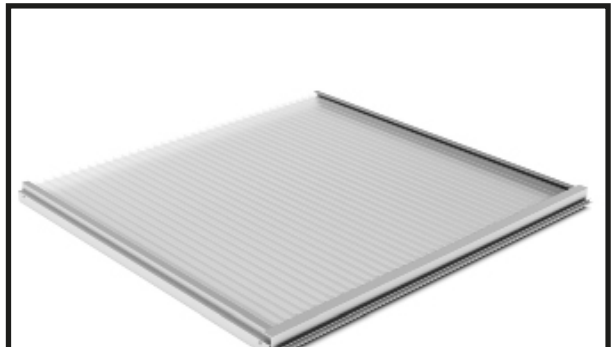
2b



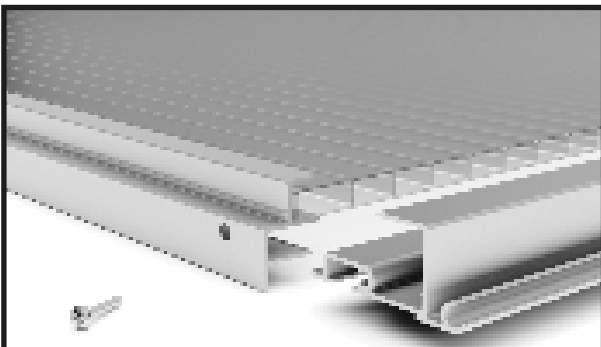
Placez le profilé de fenêtre latéral sur le profilé de charnière et vissez-le avec la vis de 4,2x22 mm.



Prenez la plaque de la fenêtre.



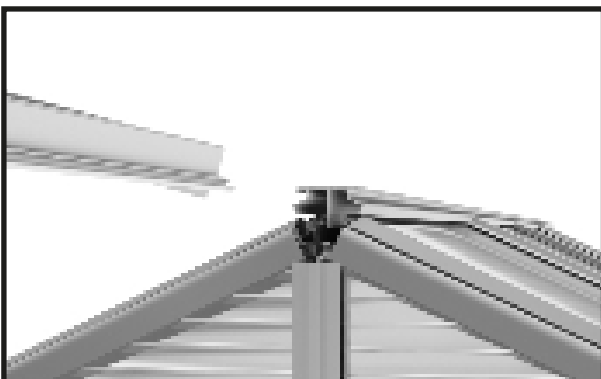
Faites-la glisser dans le cadre préparé.



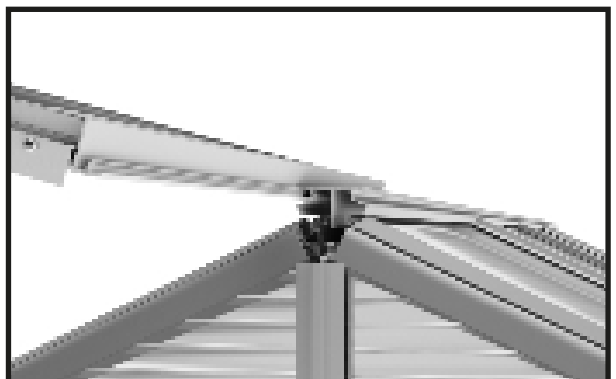
Prenez le profilé de fenêtre latéral du deuxième côté et une vis de 4,2x22 mm.



Vissez-le sur le profilé de charnière, aussi bien sur le côté supérieur que sur le côté inférieur.



Préparez le battant de fenêtre.



Insérez le battant de fenêtre dans le profilé de faitière.

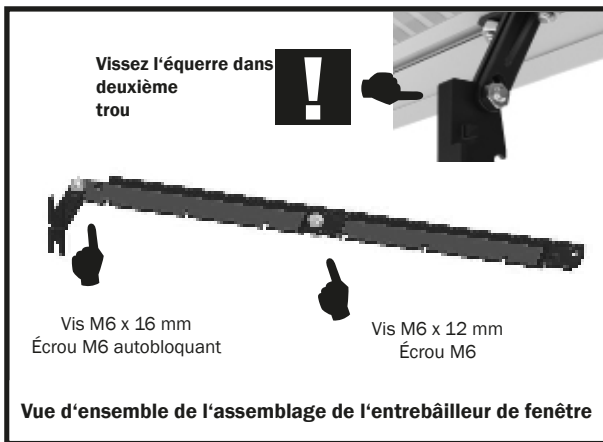
## Étape 14 - Assemblage et installation de la fenêtre



Veillez à ce que le cône de charnière du battant de fenêtre soit inséré dans le cône de charnière du profilé de faîtière.



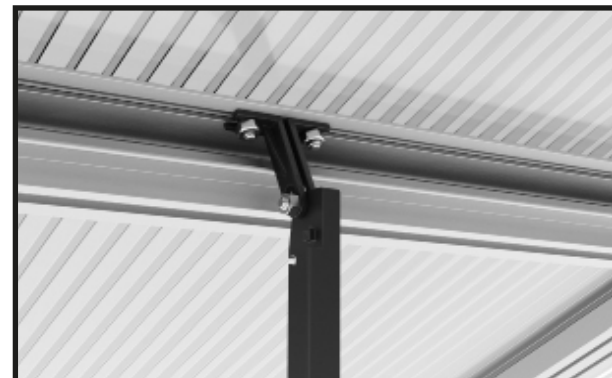
Faites glisser le battant de fenêtre vers l'ouverture de fenêtre omise lors du vitrage de la surface du toit.



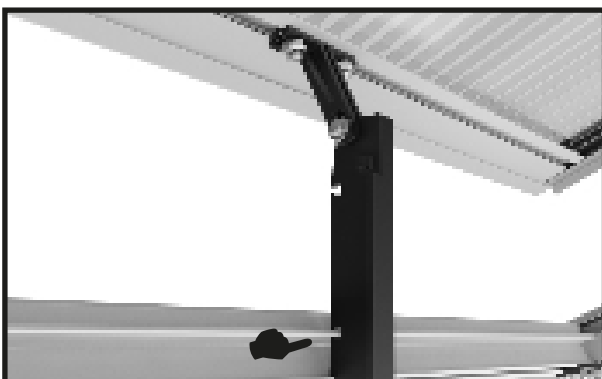
Positionnez les deux vis M6x12 du profilé de charnière inférieur au centre.



Placez l'entrebâilleur de fenêtre sur les deux vis M6/12 dans le profilé de charnière inférieur.



Vissez l'entrebâilleur de fenêtre avec deux écrous M6.

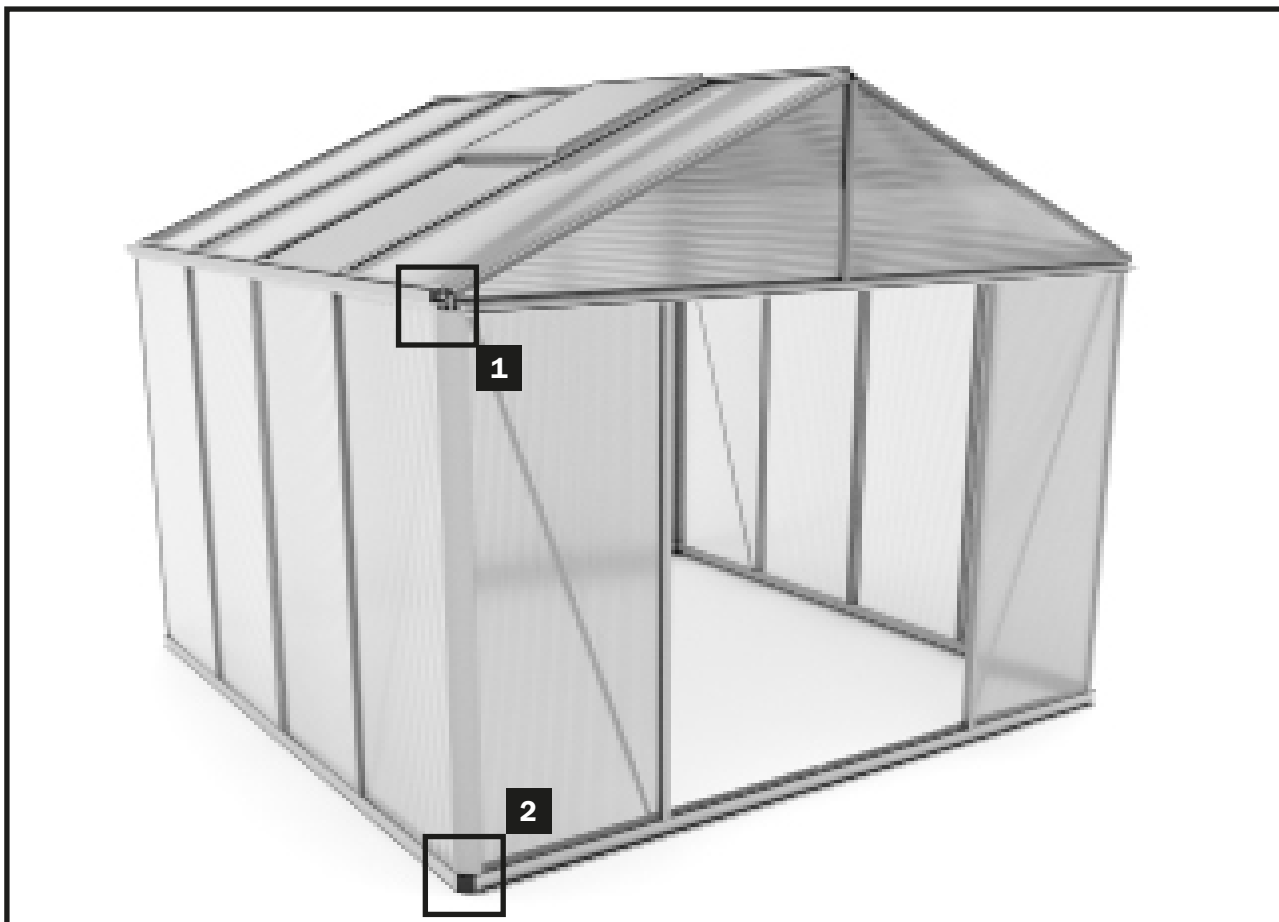


Pour ouvrir la fenêtre, l'entrebâilleur de fenêtre est clipsé sur le profilé de butée dans la position souhaitée.



Pour fermer la fenêtre, il suffit d'incliner l'entrebâilleur de 90 degrés.

## Étape 15 - Installation des rails de porte haut et bas

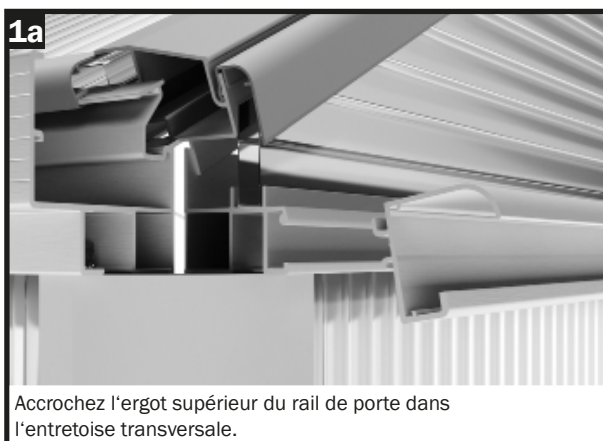


### Installation du rail de porte et de la porte

L'opération suivante consiste à poser la porte.

Veuillez noter que les glissières de porte en haut et en bas se composent de deux parties.

Cela rend l'installation des glissières de porte beaucoup plus facile.



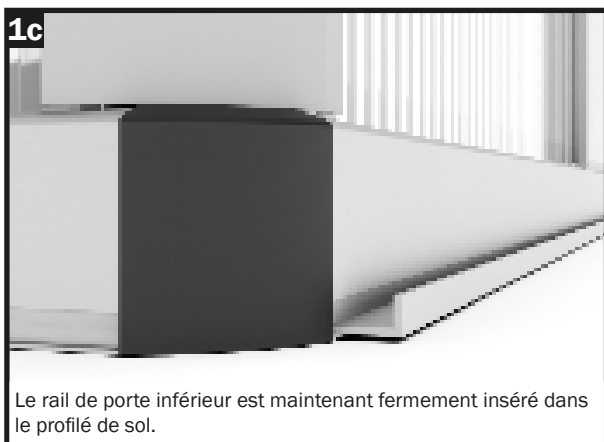
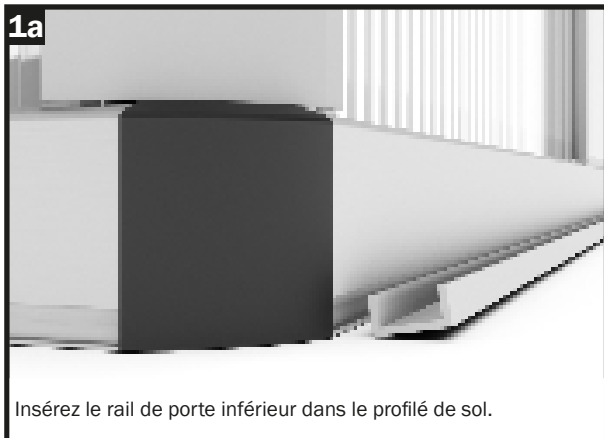
Accrochez l'ergot supérieur du rail de porte dans l'entretoise transversale.



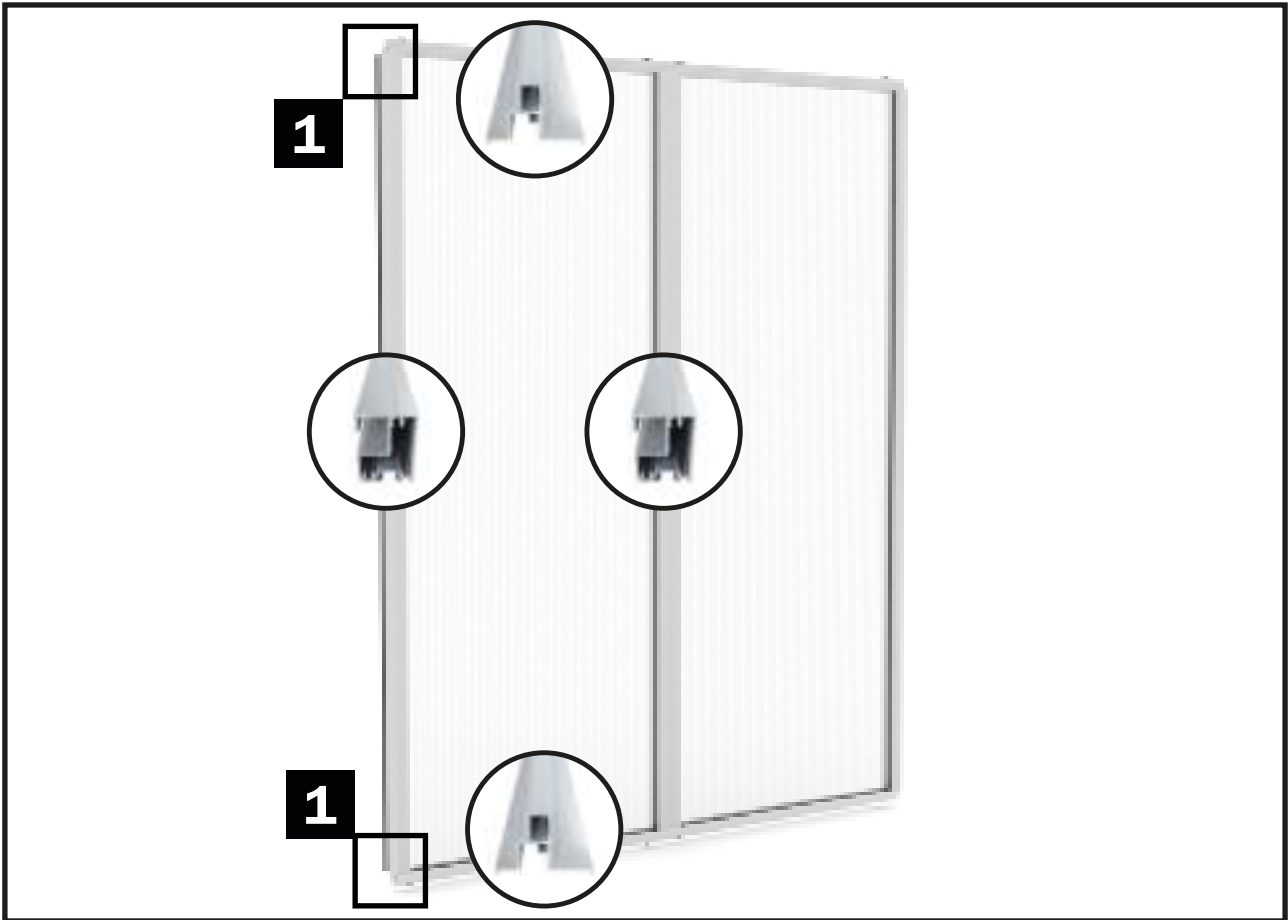
Poussez le rail de porte vers le haut jusqu'à ce que le nez inférieur puisse être accroché dans l'entretoise transversale. Ensuite, le rail de porte est poussé complètement vers le bas. Le rail de porte supérieur est maintenant fermement inséré dans l'entretoise transversale.

## Étape 15 - Installation des rails de porte haut et bas

---



## Étape 16 - Assemblage et installation de la porte

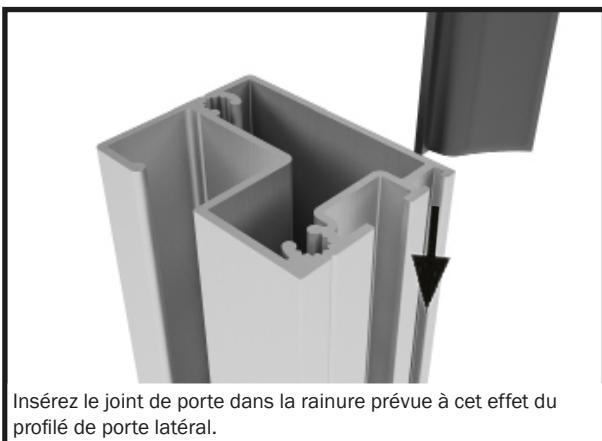


### Insertion du joint de porte

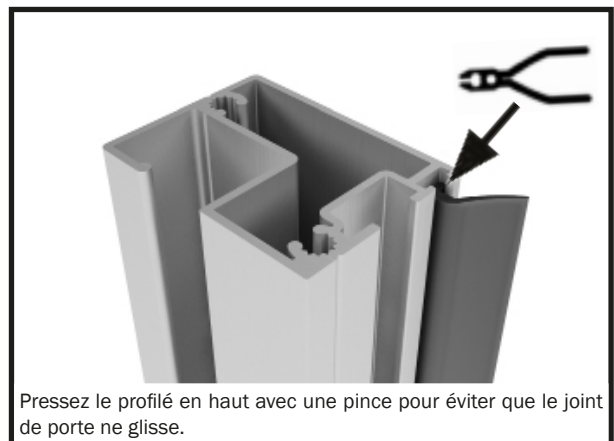
#### Remarque :

Le joint de porte n'est introduit que sur les profilés de la porte d'entrée orientés vers l'extérieur.

Sur le côté, à l'endroit où les deux battants de porte se rencontrent au milieu de la porte d'entrée, aucun joint d'étanchéité n'est nécessaire.

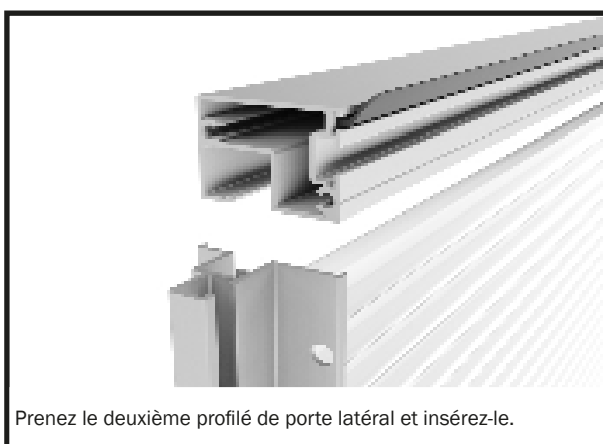
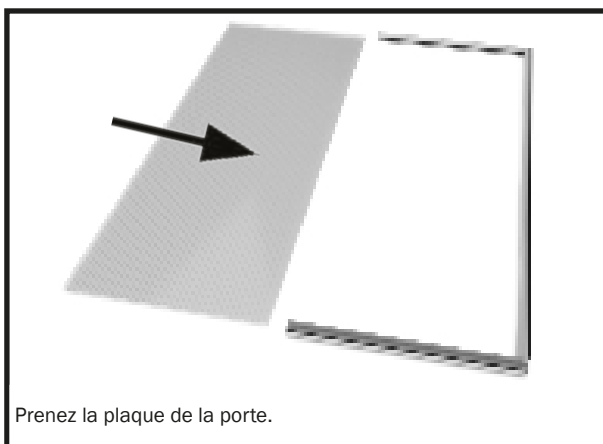
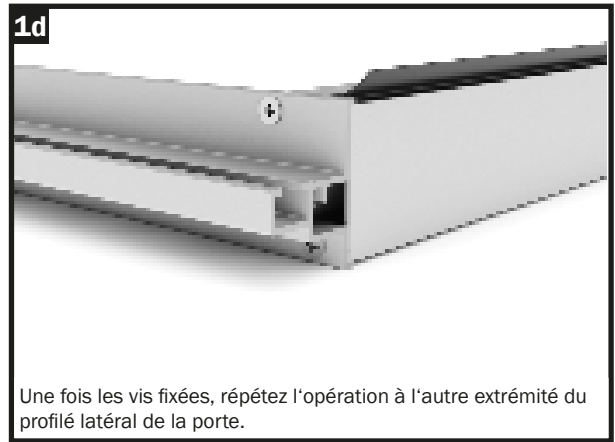
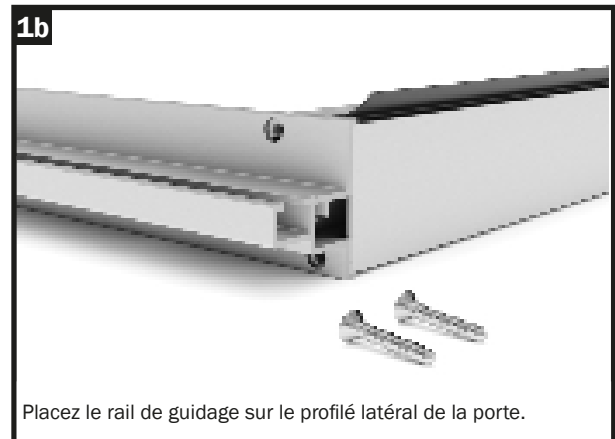
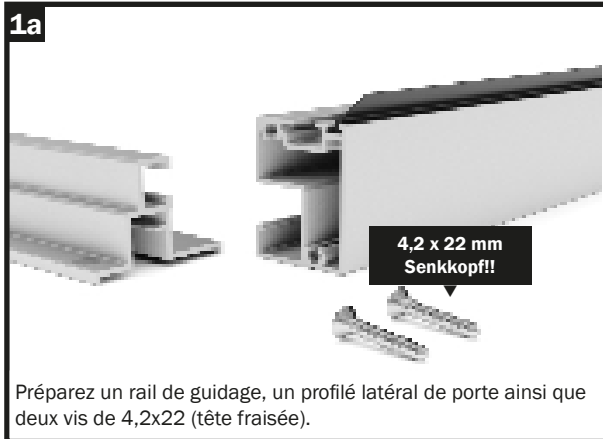


Insérez le joint de porte dans la rainure prévue à cet effet du profilé de porte latéral.



Pressez le profilé en haut avec une pince pour éviter que le joint de porte ne glisse.

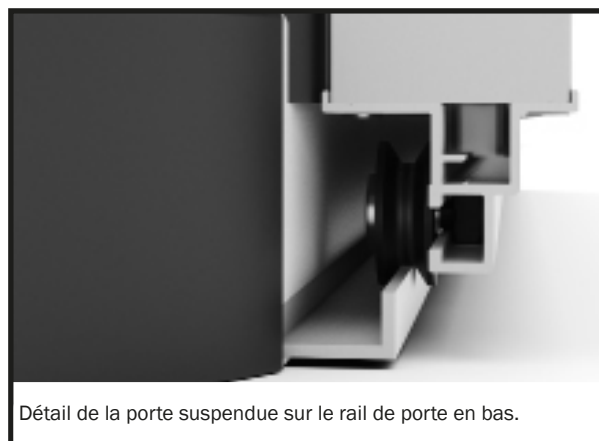
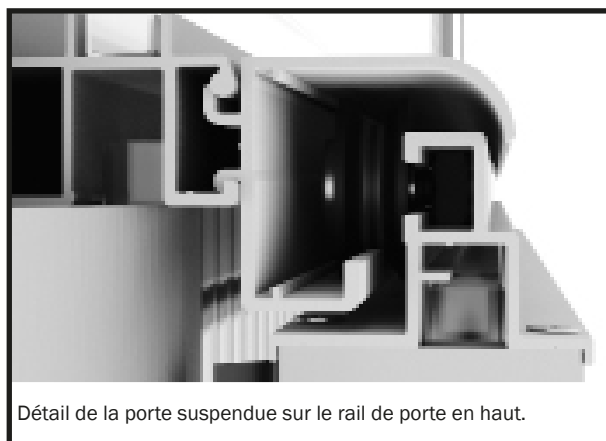
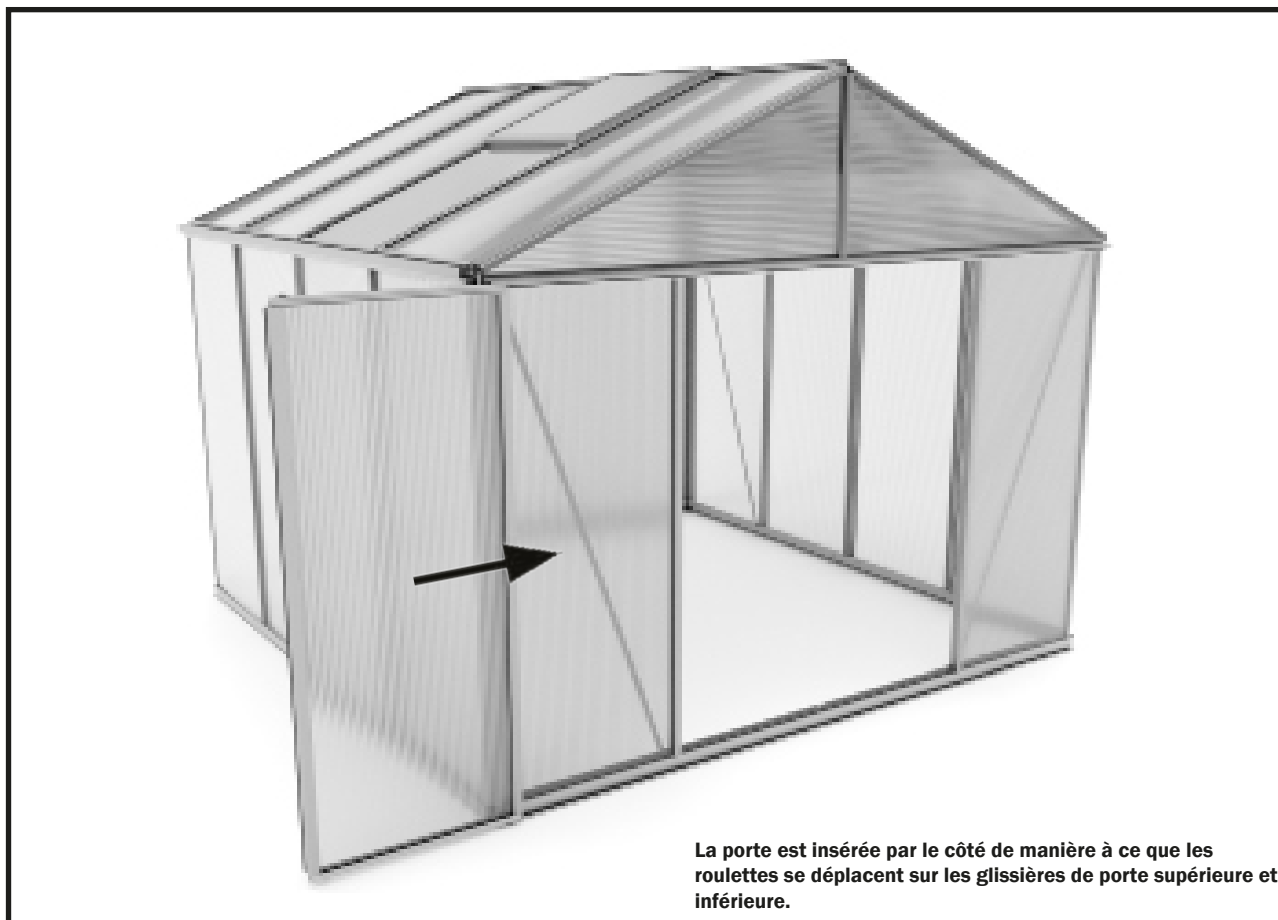
## Étape 16 - Assemblage et installation de la porte



## Étape 16 - Assemblage et installation de la porte



## Étape 16 - Assemblage et installation de la porte





## Étape 16 - Assemblage et installation de la porte

### Montage des poignées de porte

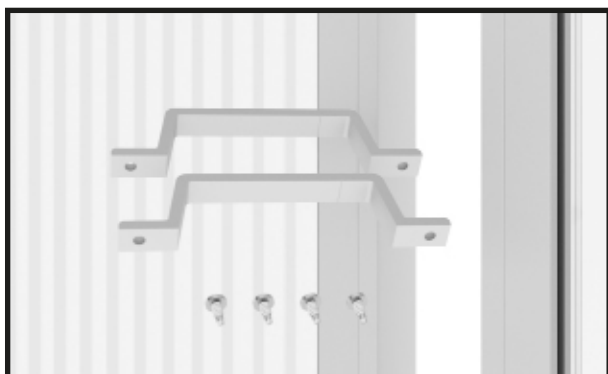
#### Remarque :

Lors du montage des poignées de porte, même en utilisant des vis de forage, un pré-perçage est nécessaire!

Pour ce faire, utilisez une mèche d'un diamètre de 4 mm.

#### Remarque :

**Montez les poignées de porte en hauteur au milieu du vantail de porte.**



Préparez les poignées de porte et les vis autoperçantes de 4,8x13 mm.



Percez des trous avec une mèche de 4 mm.



Fixer les poignées de porte avec les vis de 4,8x13 mm

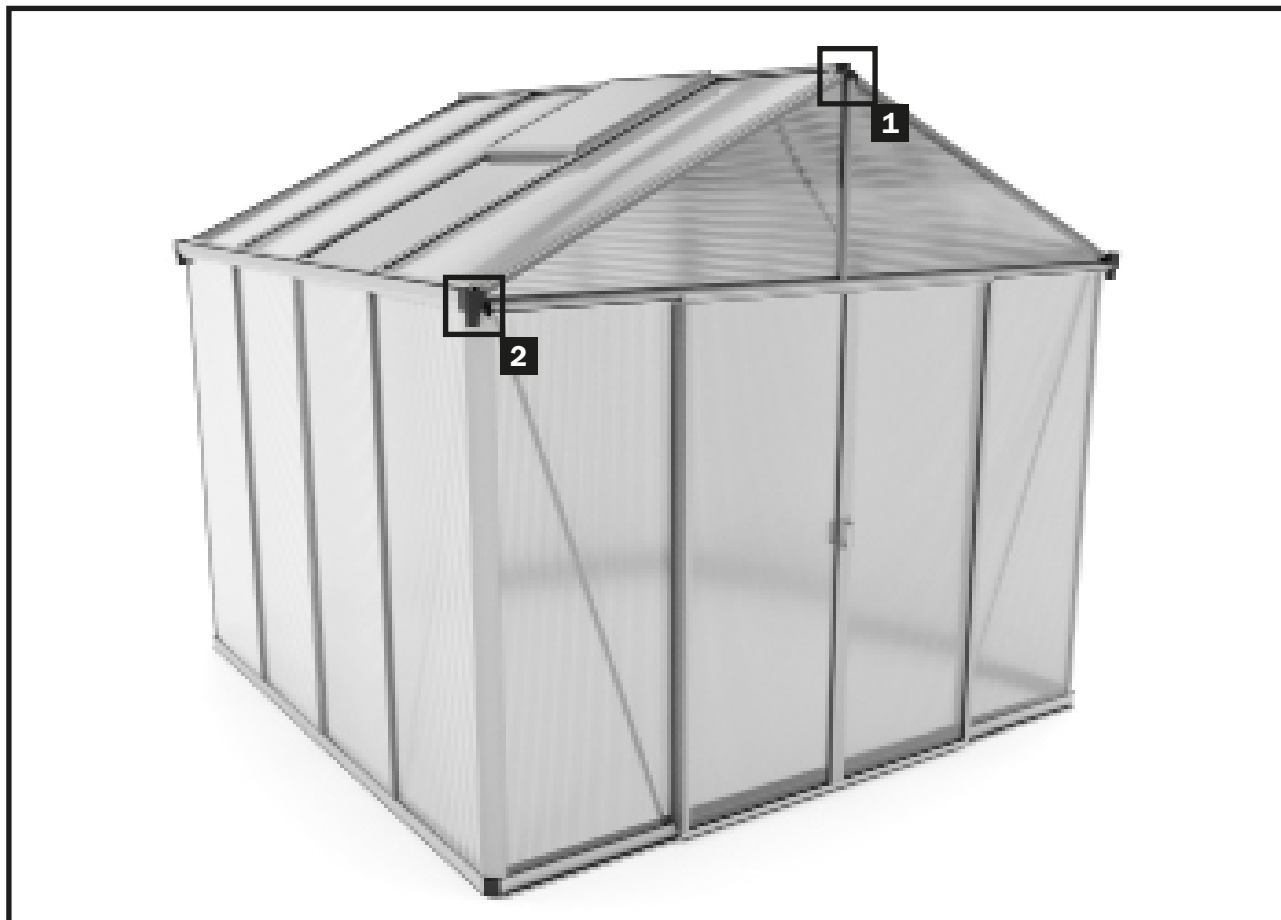


Montez de la même manière les poignées de porte à l'intérieur de la serre.



Une fois les poignées de porte intérieures et extérieures fixées, le montage de la porte est terminé.

## Étape 17 - Étapes finales



### Étapes finales

Pour finir, il faut encore poser l'embout de protection du profilé de faîtière, ainsi que les descentes de gouttière à gauche et à droite.

Remarque :

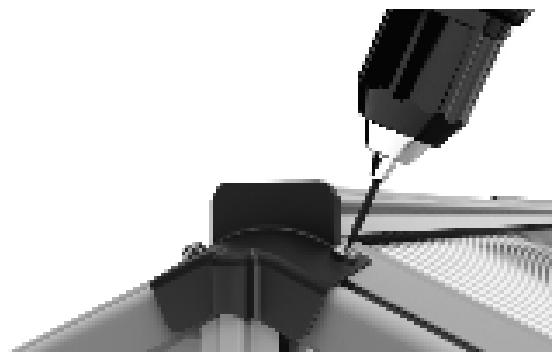
Les descentes d'eau de pluie sont livrées fermées et formées de telle sorte que la pièce centrale peut être délicatement enfoncée à l'aide d'un tournevis pour permettre à l'eau de s'écouler.

1a



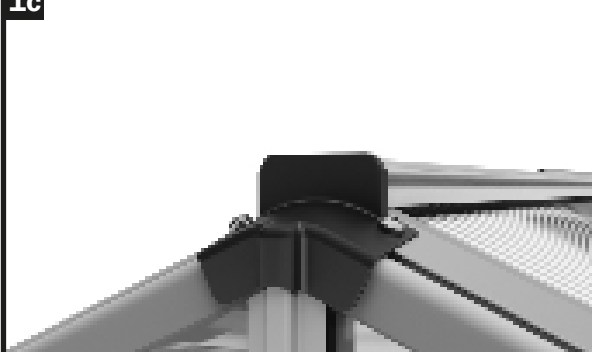
Préparez l'embout de protection du profilé de faîtière et les vis autoperceuses 4,8x13 mm.

1b

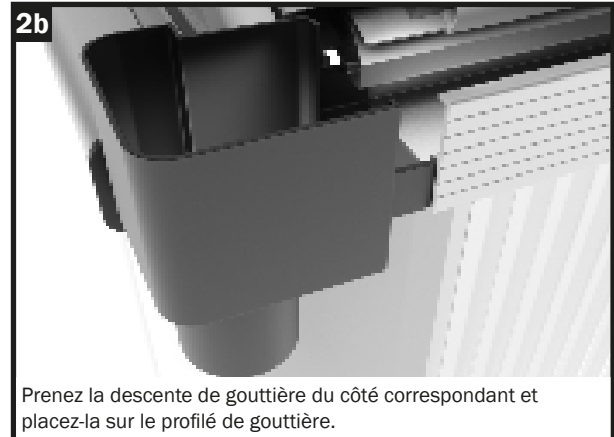


Fixez l'embout de protection avec les vis de 4,8x13 mm sur le profilé de faîtière.

1c



L'embout de protection est maintenant bien fixé.



**Félicitations,  
votre serre est  
montée !**