

NOTICE DE MONTAGE



Serre de jardin RUBIN

Table des matières:

SOMMAIRE	PAGE
REMARQUES GÉNÉRALES	
Remarques importantes	3
Consignes de montage et de sécurité	4 - 5
Déclaration de garantie, garantie en cas de réclamations	6 - 7
Conseils d'utilisation et remarques sur la fondation	8
Indications sur les fondations et sur l'emballage	9
Composition des emballages pour les différentes tailles de serres	10
Liste des pièces	11 - 14
Plan des plaques alvéolaires	15
MONTAGE DE VOTRE SERRE	
Étape 1 : Assemblage des pièces longitudinales (profilé de sol, gouttière, faîtière) et entretoises	16 - 19
Étape 2 : Assemblage du cadre de sol	20 - 21
Étape 3 : Assemblage des profilés d'angle latéraux	22
Étape 4 : Montage des profilés de gouttière	23
Étape 5 : Montage des entretoises	24
Étape 6 : Montage du support pignon arrière	25 - 26
Étape 7 : Montage du support paroi latérale	27 - 29
Étape 8 : Montage des profilés de porte d'entrée	30 - 31
Étape 9 : Montage des profilés de pignons d'angle	32 - 33
Étape 10 : Montage du toit	34
Étape 11 : Montage du support de toit	35 - 38
Étape 12 : Montage des plaques alvéolaires	39 - 42
Étape 13 : Montage de l'appui de fenêtre	43
Étape 14 : Montage et installation de la fenêtre	44 - 46
Étape 15 : Montage du rail de porte haut et bas	47 - 48
Étape 16 : Assemblage et installation de la porte	49 - 53
Étape 17 : Étapes finales	54 - 55

REMARQUES IMPORTANTES

VÉRIFICATION DES LISTES DE PIÈCES

Nous vous recommandons vivement de contrôler l'intégralité des pièces du cadre et des panneaux à double paroi à l'aide de la liste des pièces. Le contrôle de toutes les pièces garantit le bon montage de la serre. Vous gagnez du temps et évitez ainsi les désagréments d'un éventuel arrêt de montage si une pièce manque.

ATTENTION :

Afin d'éviter de vous livrer un produit avec des pièces manquantes, nous utilisons les techniques de pesage les plus modernes et les différentes étapes de l'emballage sont surveillées en permanence **pour un contrôle de poids précis**. Cela permet d'éviter un manque ou un échange malencontreux de pièces.

Si toutefois une pièce devait être endommagée pendant le transport, ou si une pièce manque, nous vous l'enverrons dans les plus brefs délais.

NOTE :

Le fabricant ou l'importateur est la société GFP Handels GesmbH ci-après également dénommée „fabricant“, „nous“ ou „notre“), située au Passauerstr. 24, à Eferding (4070) en Autriche. Si vous avez des questions concernant la structure ou le produit, veuillez vous adresser au fournisseur par l'intermédiaire duquel vous avez acheté votre produit:

RÉCLAMATIONS PLAQUES À PAROI DOUBLE

Il arrive parfois que certaines **plaques** soient **légèrement endommagées aux extrémités latérales** par l'agrafeuse lors de l'agrafage du carton de protection.

Veuillez noter que les **plaques à double paroi n'ont généralement pas de bords latéraux fermés** : il s'agit d'une particularité de nos produits.

C'est pourquoi les **petits dommages** (tous ceux qui ne sont plus visibles soit après l'insertion dans les profilés en aluminium, soit après l'application des profilés en caoutchouc - c'est-à-dire qui ne dépassent **pas de plus de 7 mm environ** dans le panneau) **ne constituent pas un motif de réclamation**, car ils n'affectent ni le fonctionnement, ni l'aspect.

Un **échange** de ces plaques n'est possible qu'après renvoi des **plaques d'origine** !

Consignes de montage et de sécurité

Cher client, chère cliente,

Vous venez d'acquérir une serre fabriquée avec soin par des personnes pour qui la précision est devenue une tradition. La structure compacte de cette serre permet un montage rapide. Les possibilités d'utilisation sont nombreuses. Dans l'intérêt du progrès technique, nous nous réservons le droit d'effectuer des développements ultérieurs. Nous comptons sur votre compréhension si vous constatez de légères différences par rapport aux illustrations et descriptions.

VEUILLEZ NOTER :

identifiez les différents profilés en aluminium avant le montage et vérifiez les quantités et les dimensions. Avant le montage de la serre, consultez la liste des pièces détachées pour vous assurer qu'il ne manque aucun élément. Nous ne pouvons pas prendre en charge les dépenses ou les temps d'arrêt d'éventuelles entreprises de montage découplant d'un manque de contrôle préalable !

Si vous avez besoin de pièces de rechange, veuillez nous contacter. N'oubliez pas de nous indiquer la référence de la pièce requise. Nous traiterons votre demande dans les plus brefs délais.

Veillez noter que les plaques alvéolaires présentent une face interne et une face externe. Le côté collé portant l'inscription « côté extérieur » est recouvert d'une couche de protection anti-UV. Pour éviter toute confusion, ne retirez le film qu'après la pose de chaque plaque.

La fondation peut être bétonnée ou maçonnée. Votre serre doit être stable et correctement fixée (voir croquis page 3), c'est pourquoi il est vivement recommandé de poser la serre sur une fondation.

ATTENTION - Consignes de sécurité pour le montage !

L'installation doit être réalisée par 2 personnes. Il est recommandé de porter des lunettes de sécurité, des gants et des chaussures de protection lors du montage du cadre et de la pose du vitrage (risque de blessure et de cassure !). Après l'installation complète, il est nécessaire de resserrer toutes les vis avec une clé à œil ou une clé plate.

REMARQUE !

Le fabricant décline toute responsabilité en cas de dégâts causés par une tempête, le vent, l'eau et la neige (**il est recommandé de déneiger le toit en hiver**). Les pertes indirectes ou financières ne sont pas prises en charge par la garantie. Si des composants présentent des dommages visibles, ils doivent être remplacés par des pièces de rechange d'origine.

LISTE D'OUTILS :

Pour le montage, les outils suivants sont nécessaires:



SYMBOLES ET EXPLICATION :

Les symboles suivants sont utilisés dans nos instructions de montage:



Attention !
Important !



Ce
composant



Le composant
sera
déplacé !



Séquence
de montage

Risque d'explosion !

Le produit peut s'échauffer fortement sous l'effet des rayons du soleil. Les substances explosives peuvent exploser et les substances inflammables ou combustibles peuvent prendre feu si elles sont stockées dans le produit.

Ne conservez pas de substances facilement inflammables, combustibles ou explosives dans le produit.

Risque d'étouffement !

Les jeunes enfants peuvent porter à la bouche certaines pièces de montage et les avaler ou se prendre les pieds dans le film d'emballage. Dans les deux cas, ils peuvent s'étouffer.

Tenez les jeunes enfants éloignés de toutes les pièces de montage et du lieu de montage.

Assurez-vous que les jeunes enfants ne mettent pas de petites pièces dans leur bouche.

Ne laissez pas les enfants jouer avec les matériaux d'emballage.

Risque de blessures !

Pendant le montage, les enfants et les personnes aux capacités physiques, sensorielles ou mentales réduites sont particulièrement vulnérables. Ils peuvent ne pas être en mesure d'évaluer correctement les risques.

Tenez les enfants et les personnes aux capacités physiques, sensorielles ou mentales réduites à l'écart du produit pendant le montage.

Ne laissez pas les enfants ou les personnes ayant des capacités physiques, sensorielles ou mentales réduites assembler, nettoyer, entretenir ou réparer le produit.

Risque de blessures !

Lorsque vous montez sur le toit, vous risquez de passer à travers le toit en raison de votre poids.

Ne pas marcher sur les toits ! Risques de chute!

Risque de dommages !

Une manipulation inappropriée du produit peut entraîner des dommages au produit.

Fermez la porte et les fenêtres en cas de vent ou de tempête.

Débarrassez le produit de la neige et de la glace. Le toit n'est pas conçu pour supporter de grandes quantités de neige.

Des hauteurs de couche de 36 cm pour la neige sèche, de 10 cm pour la neige aqueuse et de 5,5 cm pour la glace correspondent à un poids d' env. 50 kg/m².

Le toit n'est pas praticable.

Ne placez pas de matériaux lourds sur le toit et sur les panneaux de revêtement du produit.

Ne heurtez pas les plaques alvéolaires avec des objets durs lorsque les températures sont basses et inférieures au point de congélation. Celles-ci peuvent se briser.

Ne marchez plus sur le produit si les différentes pièces sont fissurées, fêlées ou déformées. Remplacez les composants endommagés uniquement par des pièces de rechange d'origine appropriées.

Ne regroupez pas plusieurs produits sur un même site ensemble.

REMARQUE!

Le fabricant n'est pas responsable des dégâts causés par les tempêtes, le vent, l'eau et la neige (nous recommandons de libérer le toit des charges de neige pendant les mois d'hiver).

Aucune garantie n'est donnée quant à la réparation des dommages consécutifs et pécuniaires.

Pour éviter le vol, nous recommandons d'installer un cadenas sur la porte coulissante (non fourni).

Vérifier le contenu de la livraison

Si vous ouvrez l'emballage sans précaution avec un couteau tranchant ou d'autres objets pointus, le produit peut être rapidement endommagé.

Faites très attention en l'ouvrant.

1. Retirez les éléments du produit de l'emballage
2. Vérifiez si la livraison est complète.
3. Vérifiez si les pièces du produit sont endommagées. Si c'est le cas, ne montez pas et n'utilisez pas le produit. Veuillez vous adresser à notre service après-vente.

Déterminer le lieu d'installation

Une mauvaise manipulation du produit peut l'endommager.

Installez le produit dans un endroit facile d'accès et légèrement protégé du vent.

Ne placez la fondation et le produit que sur un sol suffisamment solide.

Ne placez pas le produit au bord de votre jardin, afin qu'il soit accessible de tous les côtés si possible.

Placez le produit sur une fondation appropriée et fixez le produit à celle-ci.

N'installez le produit que dans un endroit approprié.

Consignes de montage

Effectuez le montage étape par étape et très consciencieusement. Si vous ne respectez pas scrupuleusement ces instructions de montage, vous risquez de commettre des erreurs qui peuvent s'avérer très dangereuses.

Montez le produit avec beaucoup de précaution et étape par étape comme indiqué dans les instructions de montage.

Portez des gants de protection, des lunettes de protection et des chaussures de sécurité pendant le montage.

Cassez les bords tranchants des profilés en aluminium à l'aide d'une lime pour éviter de vous couper ou de vous accrocher.

Ne marchez pas sur le toit du produit. Il existe un risque de chute et de rupture.

Les mouvements lors du montage peuvent entraîner un léger desserrage des raccords vissés. Le produit peut alors devenir instable.

Après le montage, resserrez tous les raccords vissés à l'aide d'une clé plate ou d'une clé polygonale.

Déclaration de garantie

Outre la responsabilité légale du vendeur pour les défauts, nous accordons une garantie de 15 ans sur la construction et le cadre des serres achetées chez nous et une garantie de 10 ans sur nos plaques alvéolaires.

La période de garantie commence à la date de réception de la marchandise. Les éventuelles livraisons de remplacement n'entraînent pas de prolongation de la durée de la garantie.

La garantie de nos serres s'applique exclusivement à la structure et au cadre.

Les éléments de livraison tels que les joints, les pièces en plastique et les éléments de connexion ne sont pas couverts par la garantie. De même, la garantie ne s'étend pas à nos accessoires de serre complémentaires.

La garantie de nos plaques alvéolaires s'étend exclusivement à leur résistance aux intempéries. Elle n'est valable que dans le cadre de l'achat d'une de nos serres.

En cas de réclamations justifiées dans le cadre de la garantie, le plan de garantie suivant s'applique en ce qui concerne les plaques alvéolaires :

Période à partir de la date d'acquisition	Remplacement du matériel
Jusqu'à 5 ans	100 %
Au cours de la sixième année	75 %
Au cours de la septième année	60 %
Au cours de la huitième année	45 %
Au cours de la neuvième année	30 %
Au cours de la dixième année	15 %

La condition fondamentale pour bénéficier de la garantie est un montage professionnel et un entretien correct, aussi bien du cadre que des plaques alvéolaires à double paroi. La garantie est annulée en cas de reconstruction.

La garantie ne s'étend pas non plus aux défauts et dommages qui sont directement ou indirectement imputables à :

- une utilisation du matériel non conforme à nos instructions
- des dommages dus à une mauvaise manipulation avant, pendant ou après les travaux de montage
- des dommages causés par un cas de force majeure
- des fondations et fixations inappropriées
- un emplacement inapproprié (par exemple avec une exposition particulière au vent ou à la chaleur)
- un ancrage insuffisamment sécurisé de la serre
- les modifications apportées par le client à l'article livré
- un nettoyage inapproprié avec des produits de nettoyage inappropriés (entre autres produits de nettoyage agressifs, eau salée, etc.)
- un manque d'entretien (nettoyage) du produit
- un contact du matériau avec des produits chimiques incompatibles
- un montage erroné des plaques doubles ou triples alvéolaires ainsi que l'apparition de rayures et des tensions ou l'utilisation de colles ou de mastics d'étanchéité ou d'autres matériaux non compatibles.
- un changement de couleur de la surface revêtue par poudre sous l'effet du rayonnement solaire
- un changement de surface des pièces soufflées par la formation d'une couche d'oxyde naturel
- des joints d'entretien (joints en silicone)
- un usage commercial

Les droits de garantie ne peuvent être invoqués qu'en liaison avec le justificatif d'achat original, à condition que le client ait rempli ses obligations de paiement découlant du contrat de vente.

Si une demande de garantie est introduite pendant la période de garantie accordée et qu'elle est considérée comme justifiée, nous fournissons gratuitement du matériel de remplacement. Cette garantie ne couvre pas d'autres droits de garantie, tels que l'indemnisation de dommages directs ou indirects ou d'autres dommages consécutifs.

Cette garantie ne couvre pas d'autres responsabilités, telles que le démontage ou le montage de pièces réclamées ou livrées ultérieurement, ni d'autres frais annexes ou dommages consécutifs. Une telle responsabilité n'existe que dans le cadre des dispositions légales.

En hiver, il est nécessaire de retirer la neige ou la glace du toit de votre serre !

Garantie en cas de réclamations/contestations :

Malgré le soin apporté à la production et à l'expédition, il peut arriver qu'une réclamation soit formulée. C'est pourquoi nous vous demandons votre soutien dans ce cas, afin qu'une livraison ultérieure et/ou une nouvelle livraison des pièces manquantes ou défectueuses puisse avoir lieu le plus rapidement possible.

C'est pourquoi, afin de garantir un montage sans problème, nous recommandons de contrôler l'intégralité et l'intégrité de la marchandise livrée à l'aide de la liste de pièces fournie avant le montage.

Si vous constatez que des pièces manquent ou sont endommagées, nous vous prions de nous communiquer les pièces nécessaires par e-mail afin que nous puissions procéder à une nouvelle livraison dans les meilleurs délais.

La garantie ne couvre que le remplacement gratuit de la pièce défectueuse ou défectueuse. Les frais consécutifs ou supplémentaires ne sont pas compris dans l'étendue de la garantie, notamment les frais de livraison et de montage ou de transformation.

Pour information, voici la base juridique sur laquelle nous nous appuyons en tant que fournisseur, ainsi que nos clients :

Sécurité des produits

La garantie désigne le droit à l'absence de défaut d'une marchandise dont disposent les clients et les acheteurs. Les défauts au moment de l'achat peuvent être de nature très différente :

- ⊕ La fonction promise et attendue n'est pas remplie.
- ⊕ Le produit ne correspond pas à la taille indiquée et achetée.
- ⊕ L'état extérieur présente des défauts.

Si un tel défaut se révèle, la garantie s'applique pendant une période de deux ans. L'acheteur peut signaler ce défaut au vendeur par le biais d'une réclamation et demander une réparation. En revanche, un vendeur n'est pas tenu de procéder à un échange.

Quels sont les droits d'un acheteur en cas de réclamation ?

La loi définit précisément les droits et les recours dont disposent les acheteurs en cas de réclamation. Les acheteurs doivent savoir que la loi divise les droits en deux étapes successives. Cela signifie en clair que si un acheteur fait une réclamation, il ne peut pas immédiatement résilier le contrat de vente. Il ne peut pas non plus demander immédiatement des dommages et intérêts sous forme financière, même si la loi mentionne ce droit. En cas de réclamation, le vendeur doit d'abord avoir la possibilité d'effectuer des réparations. Cela se fait par exemple via...

- ⊕ une réparation.
- ⊕ un échange.

Ce n'est que si le vendeur laisse passer un délai fixé et ne donne pas suite au droit à la réparation résultant de la réclamation que les acheteurs peuvent, dans un deuxième temps, résilier le contrat de vente ou demander une compensation financière.

Sur la base des bases légales, les règles suivantes s'appliquent:

- ➔ Les droits à la garantie se limitent au remplacement de matériel défectueux ou manquant.
- ➔ Les compensations financières ne sont effectuées sans exception que si nous ne pouvons pas remédier au défaut par un échange!
- ➔ Les éléments défectueux qui ont déjà été montés ou peints ne peuvent pas être échangés.
- ➔ Toute autre réclamation est exclue!

Conseils d'utilisation et remarques sur la fondation

REMARQUES CONCERNANT L'UTILISATION ET L'ENTRETIEN

- Tous les 3-4 mois, vous devez vérifier les raccords à vis de votre serre et, le cas échéant, resserrer.
- Après un vent plus fort ou une tempête, vous devez contrôler la bonne fixation des plaques alvéolaires, les raccords vissés.
- En cas de vent et de tempête, il faut fermer les fenêtres et la porte.
- Lorsque les températures sont inférieures au point de congélation, ne posez pas d'objets durs sur les plaques alvéolaires.
- Le toit de votre serre doit être débarrassé de la neige et de la glace pendant les mois d'hiver.

FONDATION

Vous pouvez poser votre nouvelle serre sur une fondation en béton ou en maçonnerie que vous aurez préalablement réalisée (voir photo 1).

La fondation doit être rectangulaire et horizontale. Posez votre serre terminée sur la fondation. Pour la fixer, vous avez deux possibilités :

OPTION A :

Percez un trou dans le profilé de base. (Voir détail A). Fixez la serre sur la fondation avec des vis et des chevilles.

OPTION B :

Fixation de la serre avec des équerres. Ces équerres peuvent être fixées avec des vis sur le profilé de base (voir détail B). Dans ce cas, aucun perçage de la serre n'est nécessaire. Avec les vis et chevilles correspondantes, la serre peut alors être fixée à la fondation. (Les équerres ne sont pas comprises dans la livraison !)

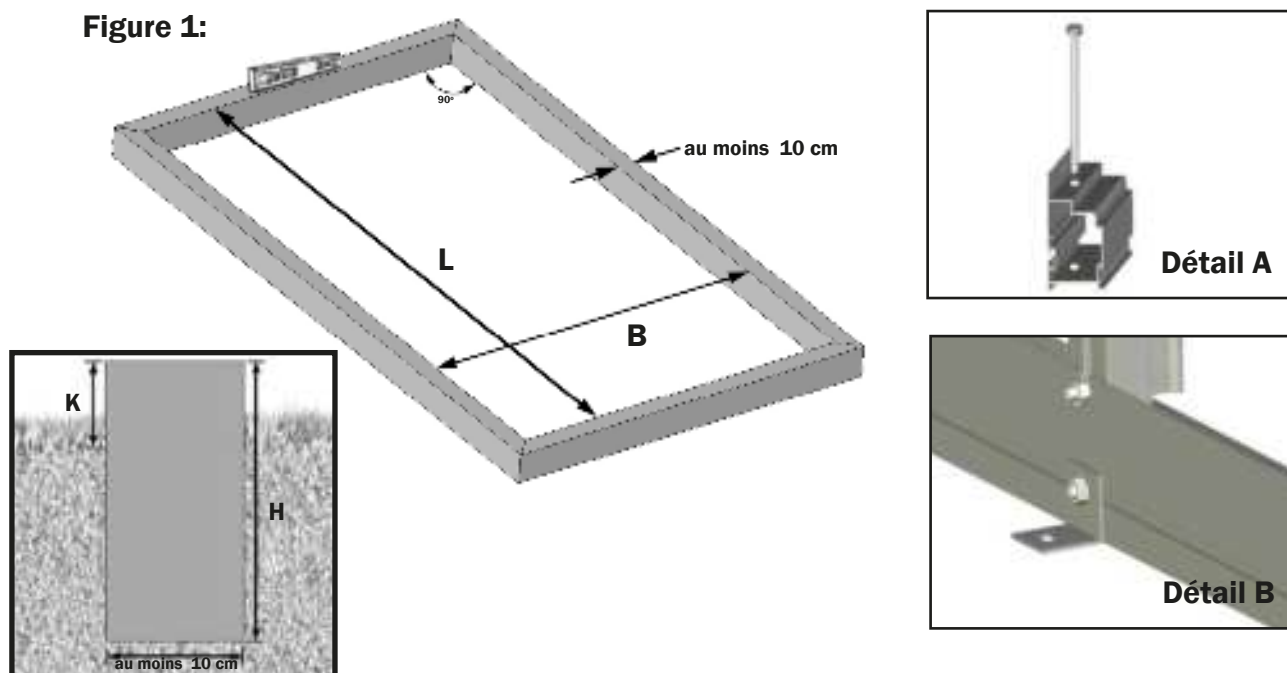
AVERTISSEMENT ! Les chevilles, vis et ancrages ne sont pas inclus dans la livraison. Votre serre est composée d'aluminium léger et de plaques alvéolaires creuses. L'ensemble ne pèse pas très lourd. La serre sera donc particulièrement vulnérable à la tempête et au vent. Par conséquent, assurez-vous de bien ancrer votre serre au sol. Portez une attention particulière à la qualité des matériaux utilisés!

FONDATION EN BÉTON OU EN MAÇONNERIE

Vous trouverez ci-après les dimensions correspondantes :

Modèle	Largeur [I]	Longueur [L]	Hauteur [H]	Niveau [K]
Serre RUBIN 2	2430 mm	1180 mm	env. 80 cm	au moins 50 mm
Serre RUBIN 3	2430 mm	1 800 mm	env. 80 cm	au moins 50 mm
Serre RUBIN 4	2430 mm	2430 mm	env. 80 cm	au moins 50 mm
Serre RUBIN 5	2430 mm	3050 mm	env. 80 cm	au moins 50 mm
Serre RUBIN 6	2430 mm	3680 mm	env. 80 cm	au moins 50 mm
Serre RUBIN 7	2430 mm	4300 mm	env. 80 cm	au moins 50 mm
Serre RUBIN 8	2430 mm	4930 mm	env. 80 cm	au moins 50 mm
Serre RUBIN 9	2430 mm	5550 mm	env. 80 cm	au moins 50 mm

Figure 1:



Indications sur les fondations et sur l'emballage

Une tâche importante - Les fondations de la serre

Avec des fondations solides, les bricoleurs ont la garantie que leur construction résistera à des conditions météorologiques extrêmes et que les précieuses plantes seront protégées de manière fiable contre les intempéries.

En tant que base portante, les fondations d'une serre doivent garantir sa stabilité dans toutes les conditions météorologiques imaginables. Toutes les forces statiques, telles que la charge propre et la charge du toit, la pression du vent et son aspiration doivent pouvoir être absorbées par les fondations.

De plus, il ne doit pas lui-même s'enfoncer dans le sol ou se soulever s'il s'agit d'une construction légère. Sans oublier la fonction de protection contre les déperditions de chaleur en direction du sol, particulièrement importante pour les plantations mises en place.

Il n'est pas recommandé de monter une serre sans ancrage adéquat dans le jardin.

Toutes les serres ont-elles besoin d'une base portante ?

En principe, une fondation est toutefois nécessaire pour presque tous les projets de construction en contact avec le sol. **Une serre doit également reposer sur des fondations solides.**

Aperçu des possibilités de fondations



INFORMATIONS IMPORTANTES SUR L'EMBALLAGE

L'emballage des différentes pièces dans les différents cartons se fait uniquement selon des critères logistiques et ne correspond pas à l'ordre des étapes de montage !

Avant de commencer le montage, veuillez ouvrir tous les cartons du cadre et trier les pièces à l'aide de la liste des pièces - c'est la seule façon de garantir un montage simple et sans friction !

(Les cartons avec le vitrage peuvent aussi rester fermés jusqu'au début de la mise sous verre !)

Composition des serres

RUBIN 3

Kit de pignon avant/arrière		1	Colis
Kit de base 3 champs		1	Colis
Kit petites pièces		1	Colis

RUBIN 4

Kit pignon avant/arrière		1	Colis
Kit de base 2 champs		1	Colis
Kit complémentaire 2 champs		1	Colis
Kit de petites pièces		1	Colis

RUBIN 5

Kit de pignon avant/arrière		1	Colis
Kit de base 3 champs		1	Colis
Kit complémentaire 2 champs		1	Colis
Kit de petites pièces		1	Colis













RUBIN 6

Kit de pignon avant/arrière		1	Colis
Kit de base 2 champs		1	Colis
Kit complémentaire 2 champs		2	Colis
Kit de petites pièces		1	Colis

RUBIN 7











Kit de pignon avant/arrière		1	Colis
Kit de base 3 champs		1	Colis
Kit complémentaire 2 champs		2	Colis
Kit de petites pièces		1	Colis

Liste des pièces
Kit de pignon avant/arrière RUBIN










CROQUIS	N° D'ART.	DÉSIGNATION	LONGUEUR	PIÈCES
	9051006	Profilé de sol 2 champs	1252 mm	4
	9050143	Profilé d'angle latéral	1630 mm	4
	9050068	Entretoise paroi latérale	1630 mm	2
	9051105	Support de toit	590 mm+	2
	9050082	Profilé de jonction pignon arrière/paroi latérale	1630 mm	1
	9050150	Profilé porte d'entrée/porte latérale	1630 mm	6
	9051174	Profilé de porte	1252 mm	4
	9051181	Contreventement	1727 mm	4
	9051268	Rail de porte supérieur	1249 mm	2
	9051282	Rail de porte inférieur	1252 mm	2
	9051305	Rail de guidage de porte	636 mm	4
	9050518	Connecteur 15 x 15 mm	250 mm	4

Liste des pièces

Kit de base 3 champs RUBIN

CROQUIS	N° D'ART.	DÉSIGNATION	LONGUEUR	PIÈCES
	9051006	Profilé de sol 2 champs	1252 mm	2
	9051020	Profilé de gouttière 2 champs	1252 mm	2
	9051044	Profilé de faîtière 2 champs	1252 mm	1
	9050068	Entretoise de paroi latérale	1630 mm	2
	9051069	Entretoise de toit	1372 mm	2
	9051129	Profilé d'angle de pignon double porte	1372 mm	4
	9051181	Contreventement latéral	1727 mm	4
	9051204	Contreventement de toit	1482 mm	4
	9051211	Profilé battant de fenêtre	586 mm	2
	9051228	Profilé de charnière	630 mm	4
	9050242	Profilé de fenêtre latéral	590 mm	4

Kit de base 3 champs RUBIN

CROQUIS	N° D'ART.	DÉSIGNATION	LONGUEUR	PIÈCES
	9051014	Profilé de sol 3 champs	1868 mm	2
	9051037	Profilé de gouttière 3 champs	1868 mm	2
	9051051	Profilé de faîtière 3 champs	1868 mm	1
	9050068	Entretoise de paroi latérale	1630 mm	4
	9051069	Entretoise de toit	1372 mm	4
	9051129	Profilé d'angle de pignon double porte	1372 mm	4
	9051181	Contreventement latéral	1727 mm	4
	9051204	Contreventement de toit	1482 mm	4
	9051211	Profilé d'appui de fenêtre	586 mm	2
	9051228	Profilé de charnière	630 mm	4
	9050242	Profilé de fenêtre latéral	590 mm	4

Liste des pièces

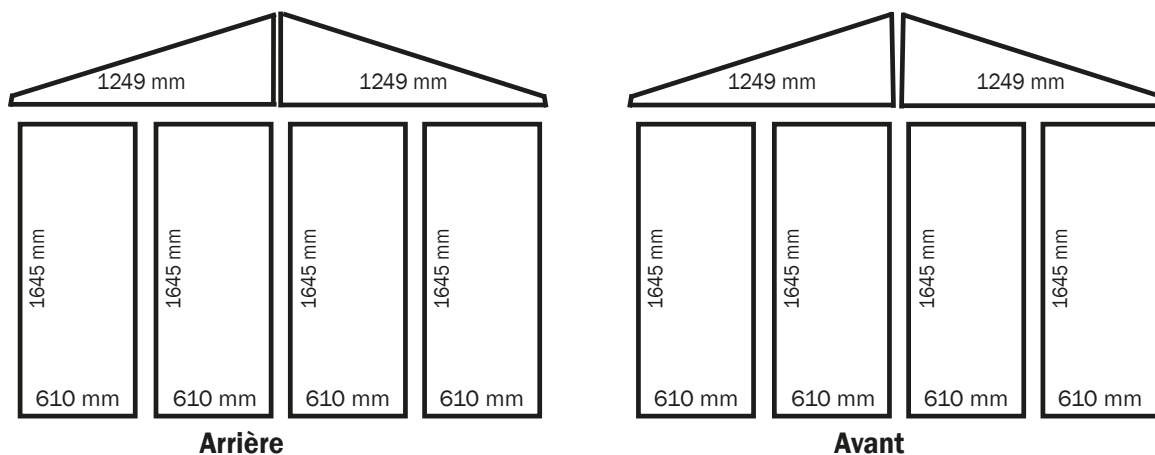
Kit complémentaire 2 champs RUBIN

CROQUIS	N° D'ART.	DÉSIGNATION	LONGUEUR	PIÈCES
	9051006	Profilé de sol 2 champs	1252 mm	2
	9051020	Profilé de gouttière 2 champs	1252 mm	2
	9051044	Profilé de faîtière 2 champs	1252 mm	1
	9050068	Entretoise de paroi latérale	1630 mm	2
	9051069	Entretoise de toit	1372 mm	2
	9050082	Profilé de jonction paroi latérale/pignon arrière	1630 mm	2
	9051083	Profilé de jonction de toit	1372 mm	2
	9050518	Connecteur 15x15 mm	250 mm	5
	9050427	Clip de maintien en verre entretoise	1.630 mm	4
	9050428	Clip de fixation angle de toit/gouttière		2
	9040563	Équerre à gousset (1 trou toit)		1
	9040570	Équerre à gousset (2 trous gouttière)		2
	690509	Vis M6x12		35
	690547	Écrou M6		35
	9040556	Vis de 4,8x13		10

Kit petites pièces RUBIN

CROQUIS	N° D'ART.	DÉSIGNATION	LONGUEUR	PI-ÈCES
	9050427	Clips de fixation pour entretoises de toit et latérales Les surlongueurs doivent être raccourcies sur mesure si nécessaire.	1630 mm	11
	9050428	Clip de fixation angle de toit/gouttière Raccourcir les surlongueurs à la bonne taille	1430 mm	7
	690509	Vis M6x12		100
	690523	Vis M6		4
	690547	Écrou M6		118
	690547	Écrou M6 autobloquant		4
	664753	Vis à tôle 4,2x22 (fenêtre)		16
	9040556	Vis de 4,8x13		20
	664754	Vis à tôle - tête fraisée 4,2x22 (porte)		16
	690622	Vis tête losange		8
	664555	Boulon		8
	664548	Galet de porte		8
	9040334	Clip de fixation	20 mm	2
	9040341	Connecteur d'angle pour profilé de sol	32 mm	4
	665903	Profilé de jonction droit		4
	665973	Embout de ail de porte		2
	9040365	Poignée de porte intérieure/extérieure		4
	9050464	Embout de faîtière		2
	9050471	Descente de gouttière gauche		2
	9050488	Descente de gouttière droite		2
	9050495	Embout de profilé de sol		4
	664425	Joint de porte	3400 mm	1
	P9981G	Ruban adhésif aluminium		1
	9040327	Renfort pignon avant/arrière		2
	9050518	Connecteur 15x15 mm	250 mm	4
	665958	Entrebâilleur de fenêtre		2

Plan des plaques alvéolaires - Serre PRO RUBIN



610 mm 1645 mm	610 mm 1389 mm	592 mm 794 mm 610 mm	1645 mm 610 mm	
610 mm 1645 mm	610 mm 794 mm 592 mm	1389 mm 610 mm	1645 mm 610 mm	Rubin 2
610 mm 1645 mm	610 mm 1389 mm	1389 mm 610 mm	1645 mm 610 mm	Rubin 3
610 mm 1645 mm	610 mm 1389 mm	1389 mm 610 mm	1645 mm 610 mm	Rubin 4
610 mm 1645 mm	610 mm 1389 mm	1389 mm 610 mm	1645 mm 610 mm	Rubin 5
610 mm 1645 mm	610 mm 1389 mm	1389 mm 610 mm	1645 mm 610 mm	Rubin 6
610 mm 1645 mm	610 mm 1389 mm	1389 mm 610 mm	1645 mm 610 mm	Rubin 7
610 mm 1645 mm	610 mm 1389 mm	1389 mm 610 mm	1645 mm 610 mm	Rubin 8
610 mm 1645 mm	610 mm 1389 mm	1389 mm 610 mm	1645 mm 610 mm	Rubin 9

REMARQUE :

Pour coller les panneaux alvéolaires sur le dessus, une bande autocollante en aluminium est fournie. Cela empêche que les insectes pénètrent dans les panneaux alvéolaires par le haut. Nous vous recommandons de ne pas fermer le bas des panneaux avec du ruban adhésif pour permettre à la condensation éventuelle de s'évacuer par le bas.

Étape 1 - Assemblage des profilés de sol

Dans un premier temps, les profilés de sol, de gouttière et de faîtière sont reliés aux connecteurs fournis. Le sol, la gouttière et la faîtière doivent avoir la même longueur !

Remarque

Pour les pignons avant et arrière, deux profilés de sol d'une longueur de 1252 mm sont nécessaires. Nous vous recommandons de commencer par ces profilés.

Sur les modèles RUBIN 2 et RUBIN 3, les valeurs sont les mêmes. Les profilés de sol, de gouttière et de faîtière sont continus et ne doivent être reliés que les profilés de sol du pignon avant, ainsi que les entretoises.

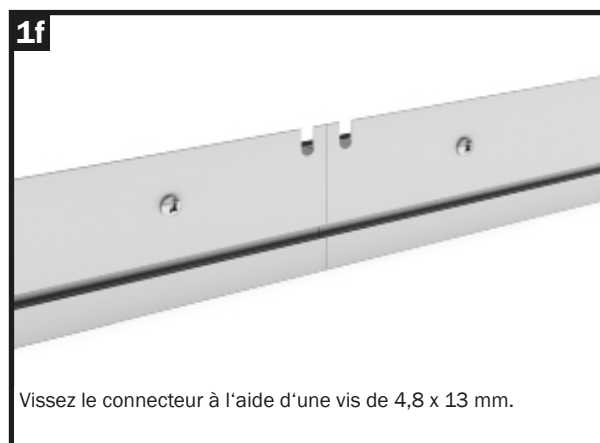
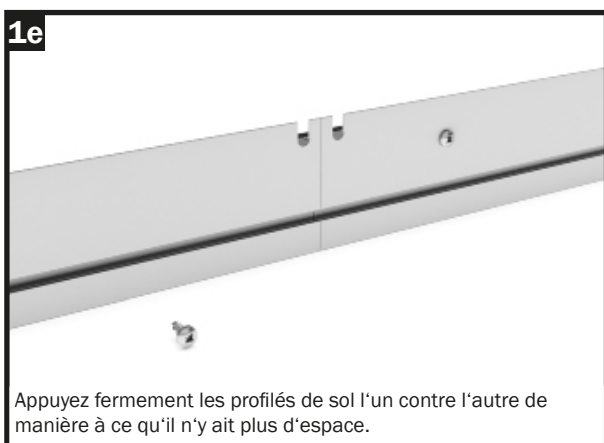
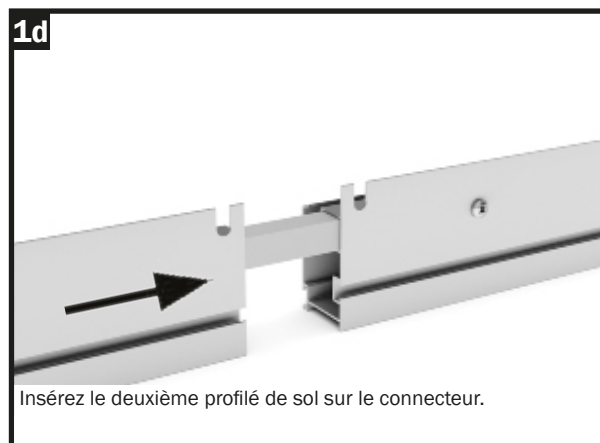
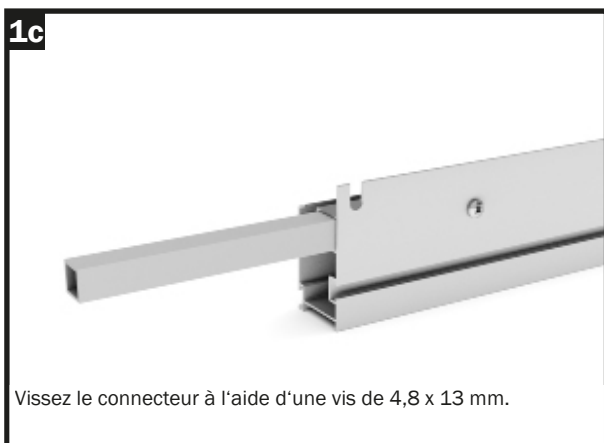
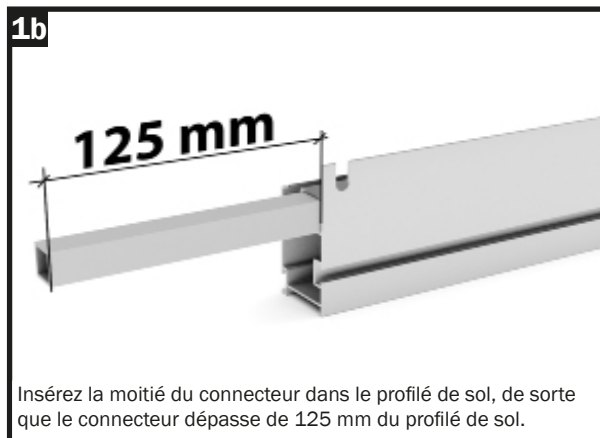
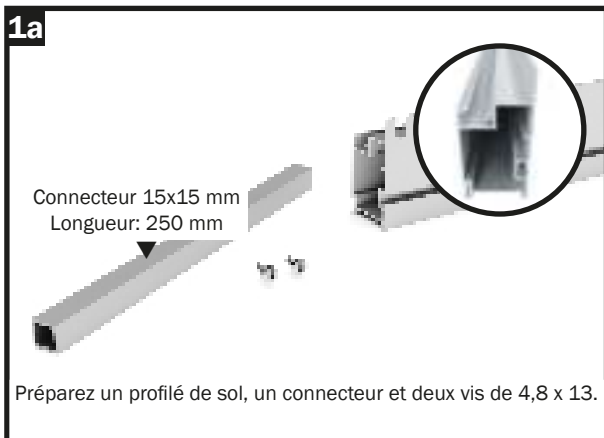
REMARQUE pour RUBIN 3, 5, 7, 9

Veillez à ce que la position des profilés pour 3 champs soit au même endroit pour les profilés de sol, de gouttière et de faîtière. Nous recommandons d'utiliser les profilés pour 3 champs les plus longs en premier.

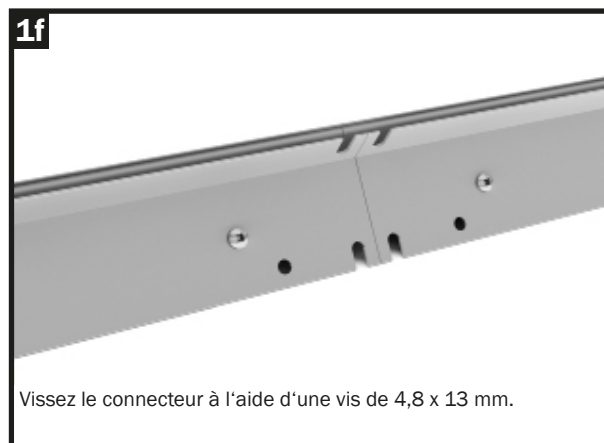
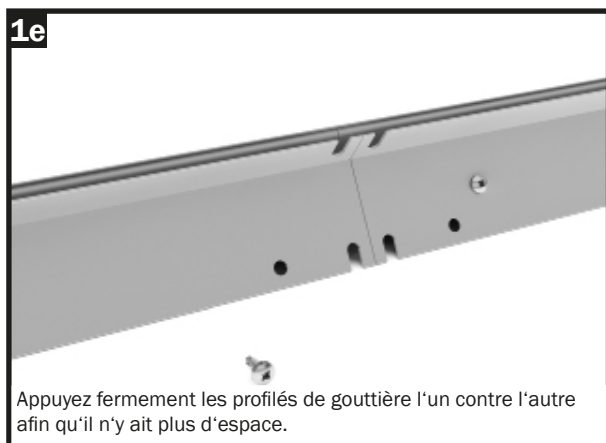
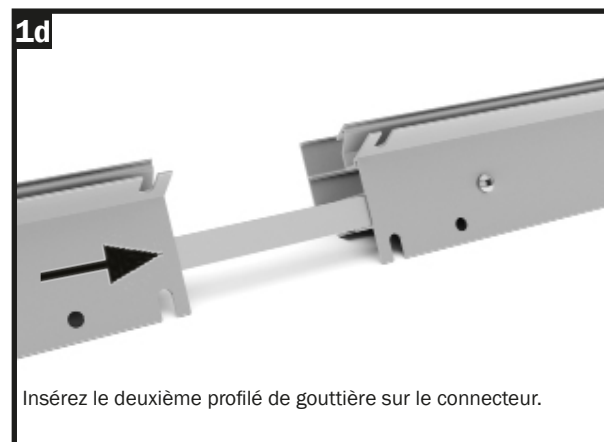
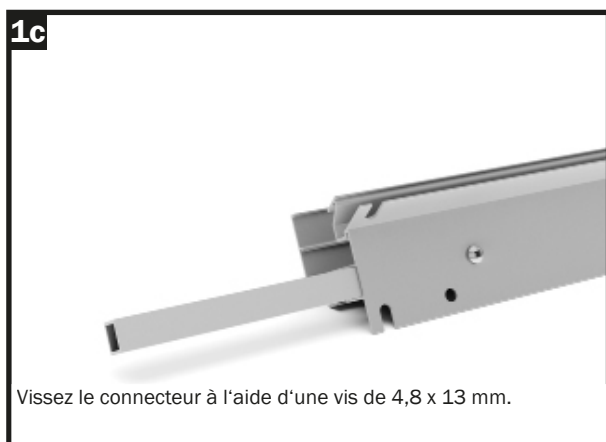
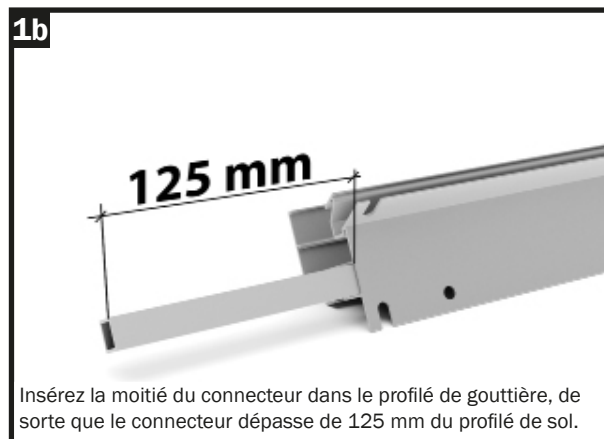
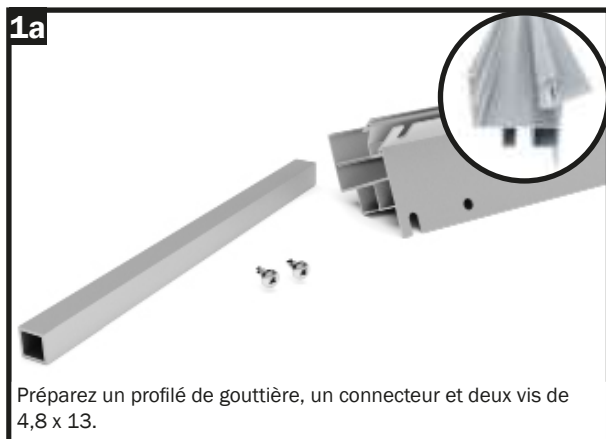
Le plus simple est de poser les profilés de sol et de gouttière les uns à côté des autres et de vérifier déjà avant l'assemblage que les profilés pour 3 champs se trouvent dans la même position.

Veillez également à ce que les profilés de sol et de gouttière doivent être montés en miroir !

Mettez les profilés longitudinaux correctement dès le début et ne commencez à les assembler et à les visser qu'après.



Étape 1 - Assemblage des profilés de gouttière



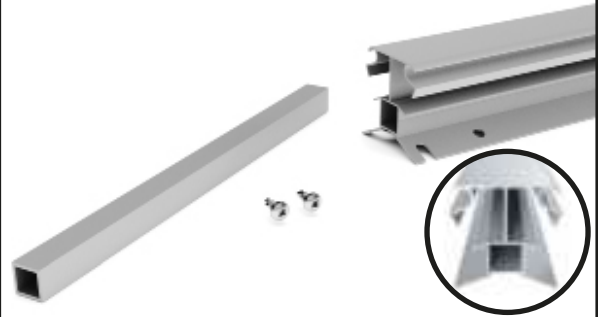
Étape 1 - Assemblage des profilés de faîtière

Remarque pour RUBIN 3, 5, 7, 9

Veillez à ce que la position des profilés pour 3 champs soit au même endroit pour les profilés de sol, de gouttière et de faîtière.

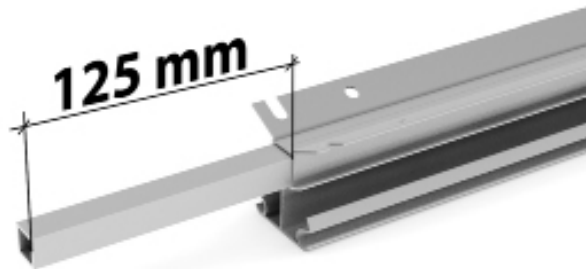
Le plus simple est de placer les profilés de faîtière à côté des profilés de sol déjà préparés et de vérifier avant l'assemblage que les profilés sont dans la même position pour 3 lots.

1a



Préparez un profilé de faîtière, un connecteur et deux vis de 4,8 x 13.

1b



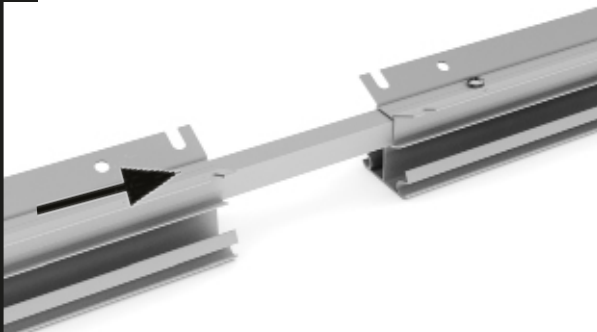
Insérez la moitié du connecteur dans le profilé de faîtière, de sorte que le connecteur dépasse de 125 mm.

1c



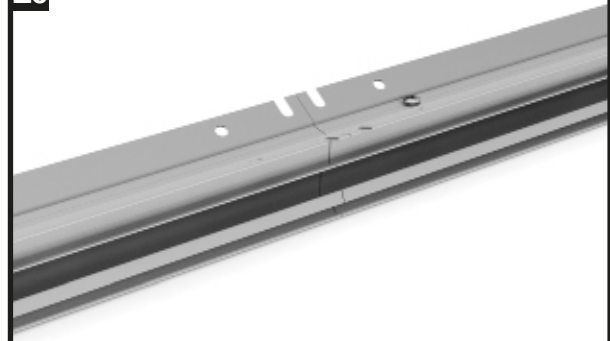
Vissez le connecteur à l'aide d'une vis de 4,8 x 13 mm du bas du faîte.

1d



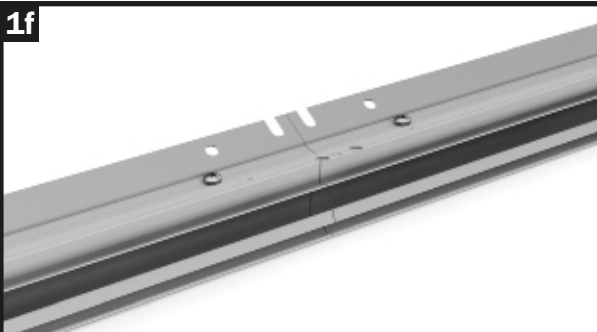
Insérez le deuxième profilé de faîtière sur le connecteur.

1e



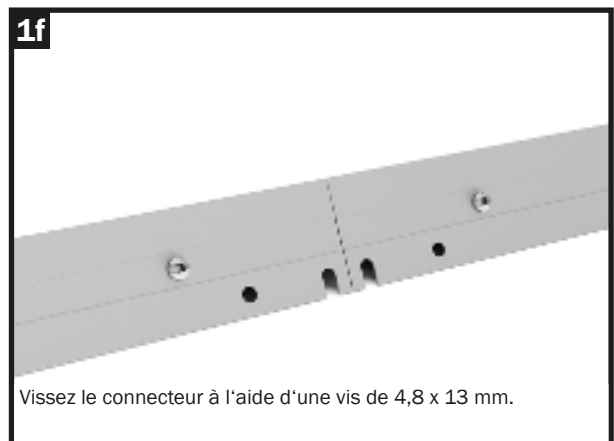
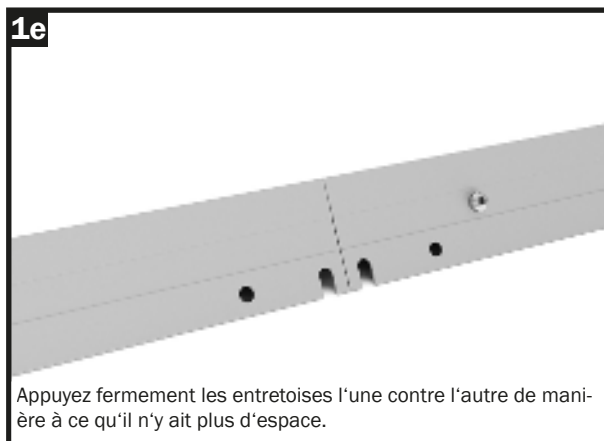
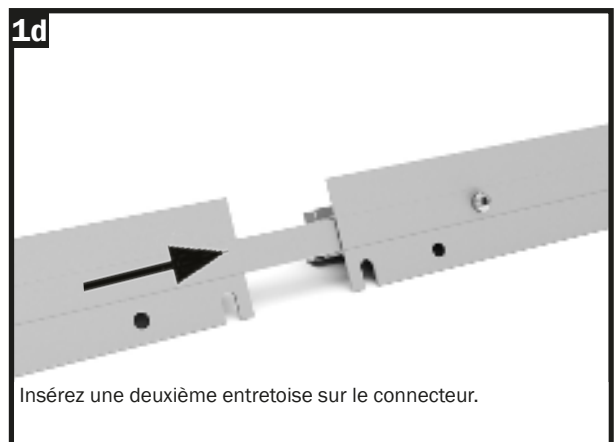
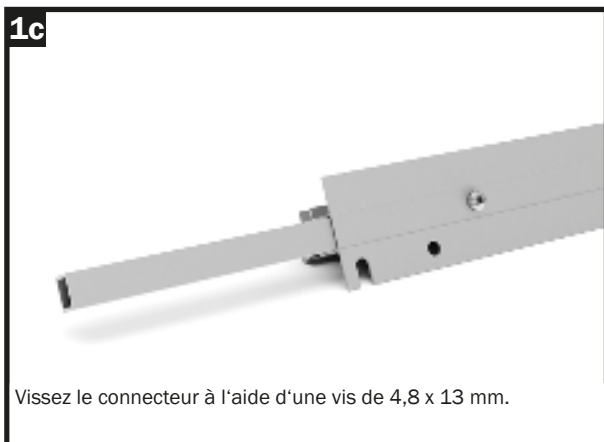
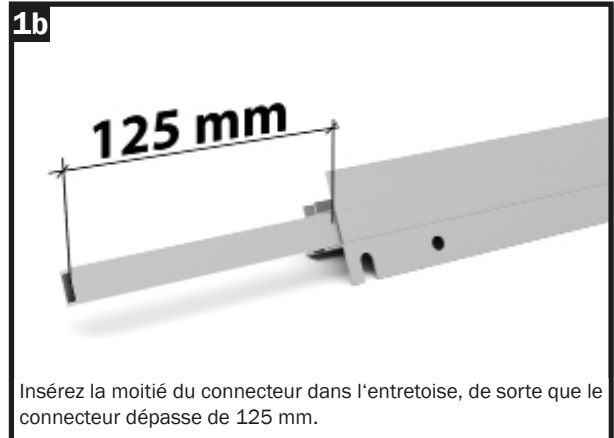
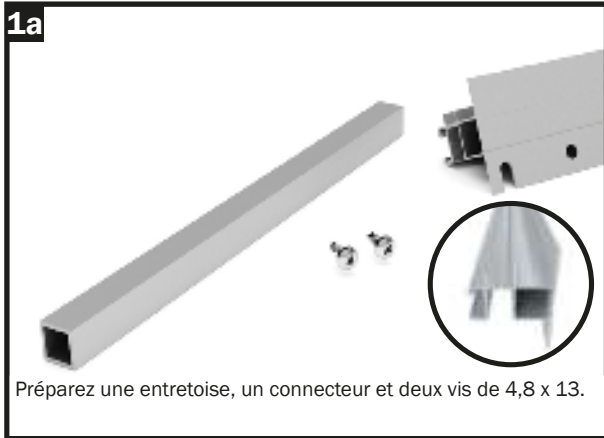
Appuyez fermement les profilés de faîtière l'un contre l'autre afin qu'il n'y ait plus d'écart.

1f

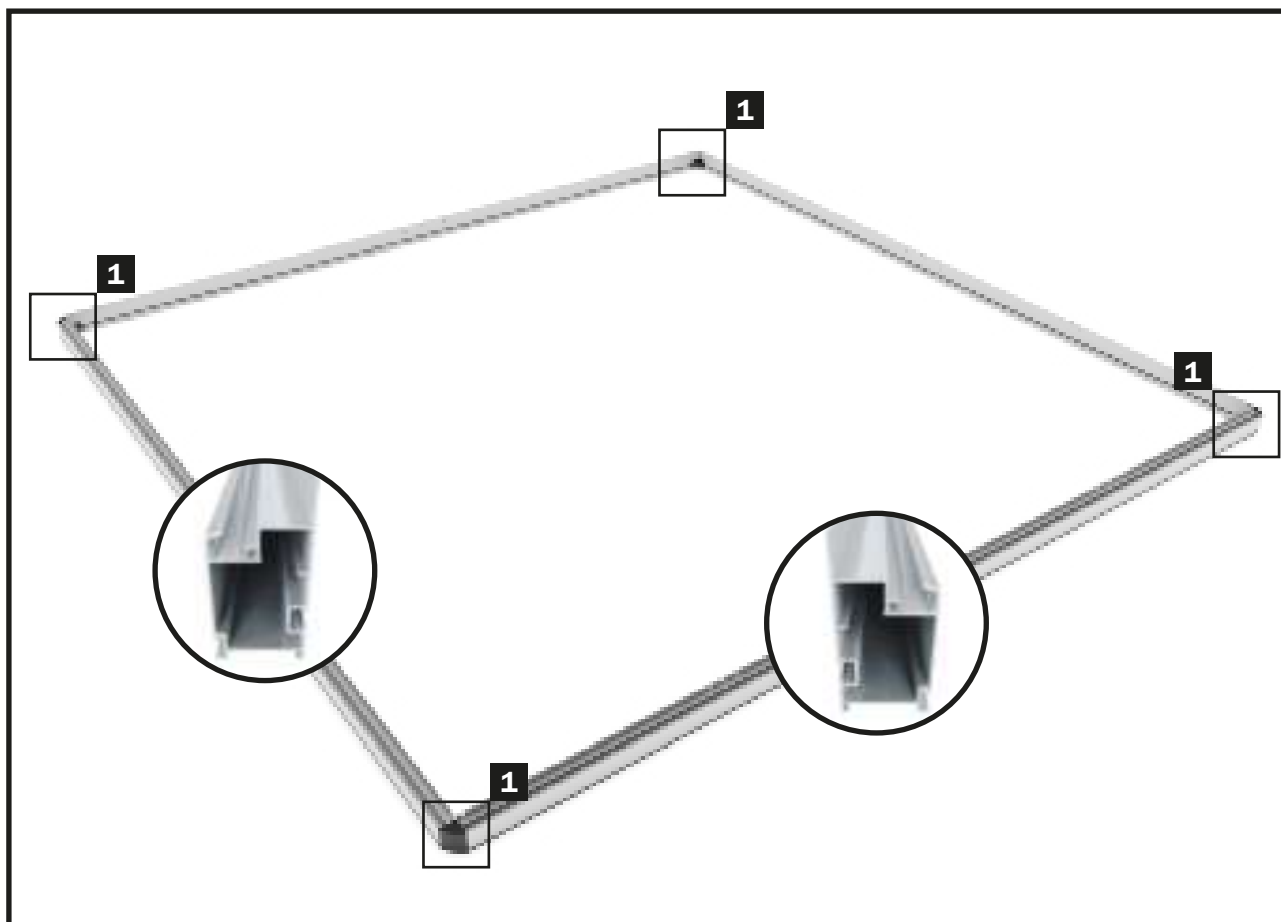


Vissez le connecteur à l'aide d'une vis de 4,8 x 13 mm.

Étape 1 - Assemblage des entretoises



Étape 2 - Montage du cadre de sol

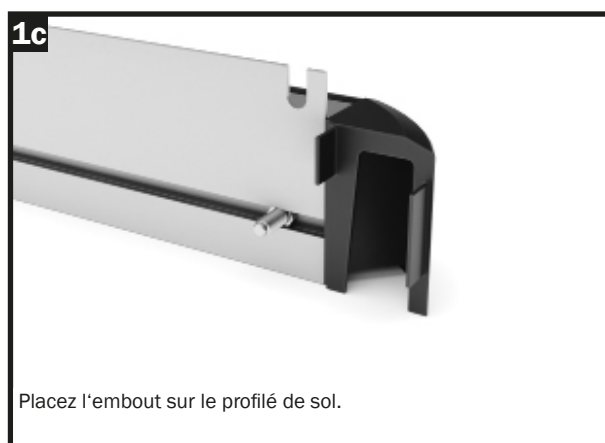
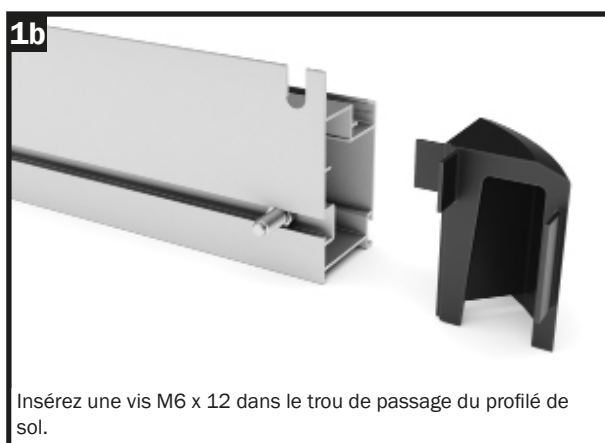
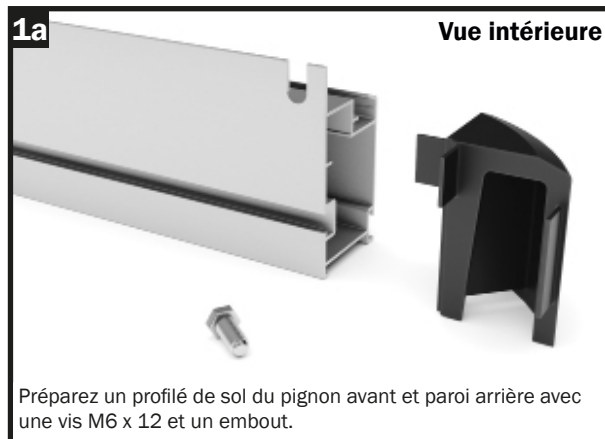


La prochaine étape consiste à relier les profilés de sol aux angles. Avant d'insérer l'embout, introduisez une vis M6x12 dans le trou de passage du profilé de sol.

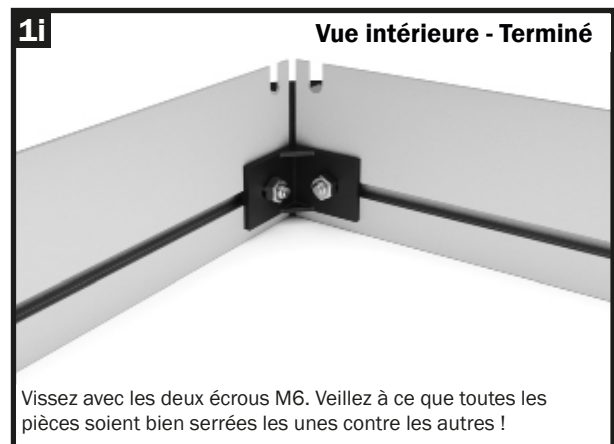
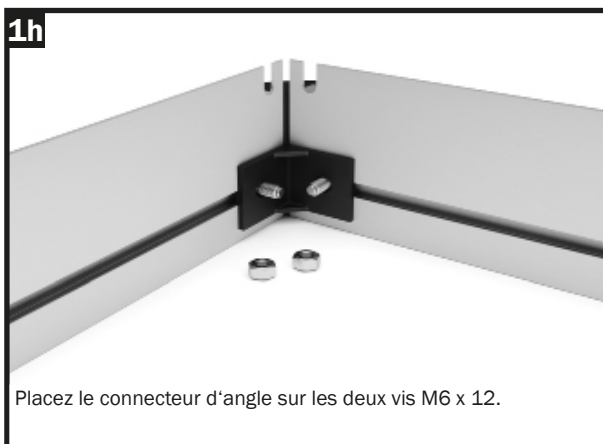
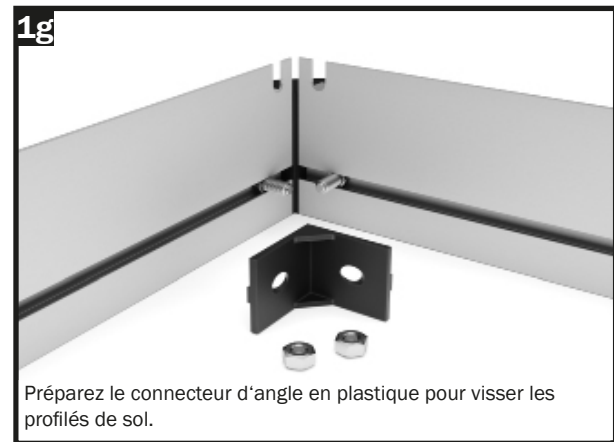
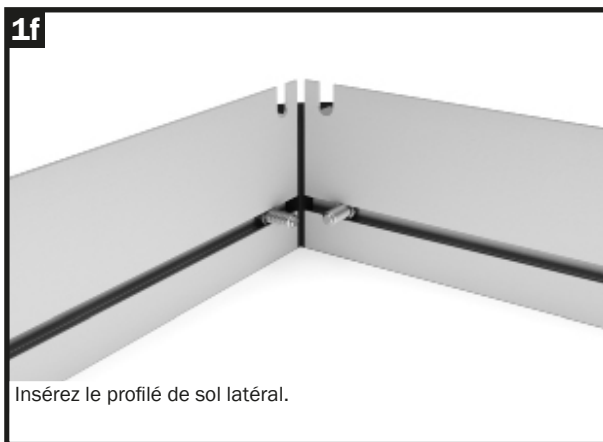
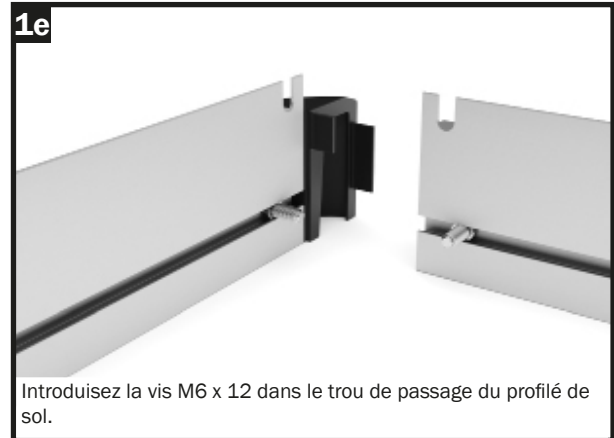
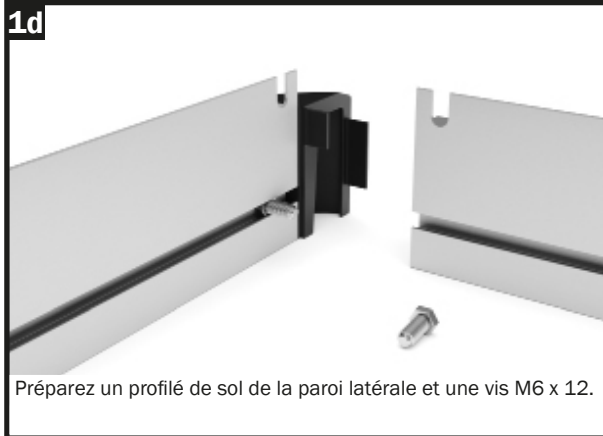
Sur ces vis M6 x 12, les profilés de sol sont vissés avec l'équerre (n° 9040341).

Remarque

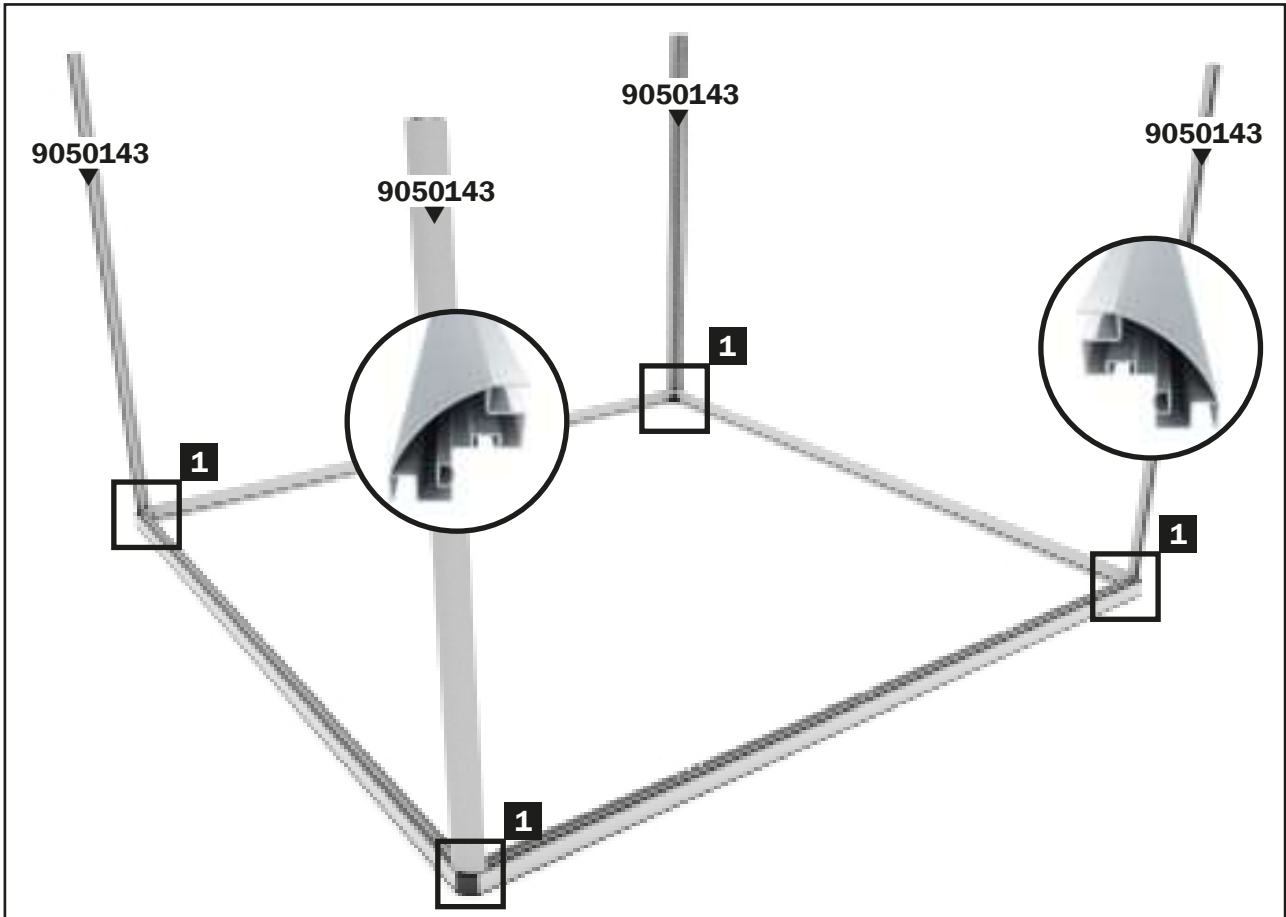
Si vous avez commandé un kit d'angle pour la serre, il est conseillé d'insérer les vis M6 x 12 mm dans le trou de passage à l'avance.



Étape 2 - Montage du cadre de sol



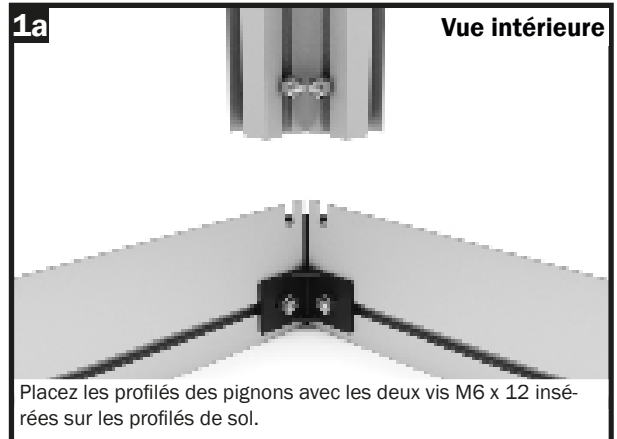
Étape 3 - Montage des profilés d'angle latéraux



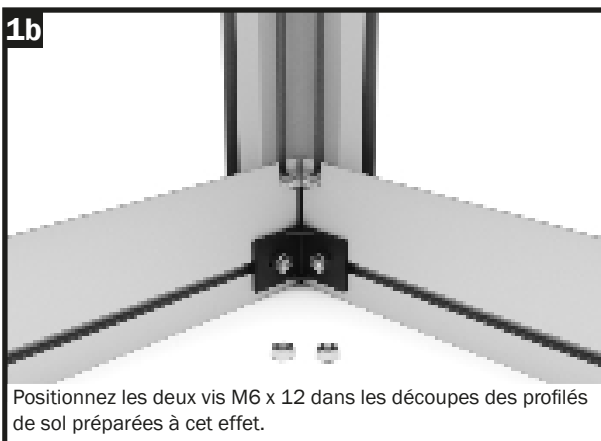
Dans la phase de construction suivante, les profilés d'angle latéraux sont placés aux quatre coins. Avant de poser le profilé d'angle latéral, introduisez deux vis M6 x 12 dans les trous de passage du profilé d'angle latéral.

Nous recommandons de fixer ces vis avec des écrous M6 afin qu'elles ne puissent pas glisser.

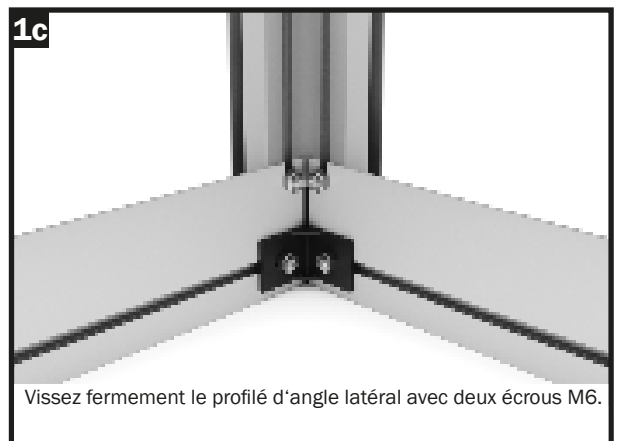
Placez le profilé d'angle latéral et vissez-le fermement avec deux écrous M6. Procédez de la même manière aux quatre coins.



Placez les profilés des pignons avec les deux vis M6 x 12 insérées sur les profilés de sol.

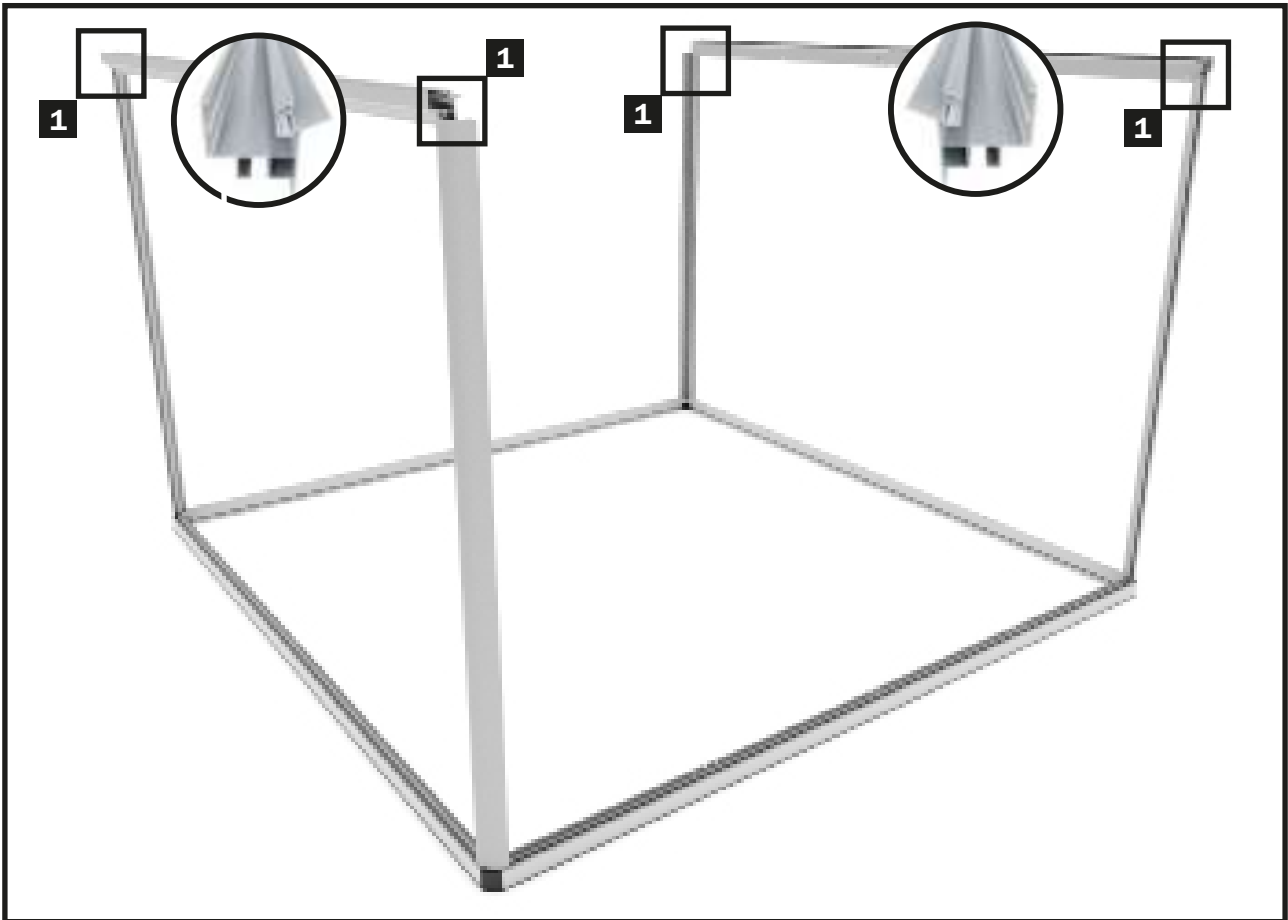


Positionnez les deux vis M6 x 12 dans les découpes des profilés de sol préparées à cet effet.



Vissez fermement le profilé d'angle latéral avec deux écrous M6.

Étape 4 - Montage des profilés de gouttière

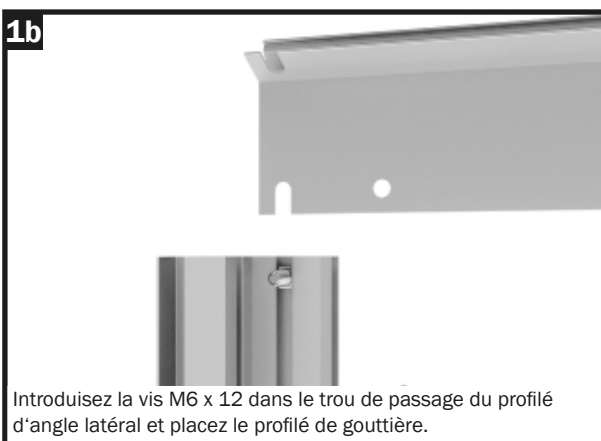
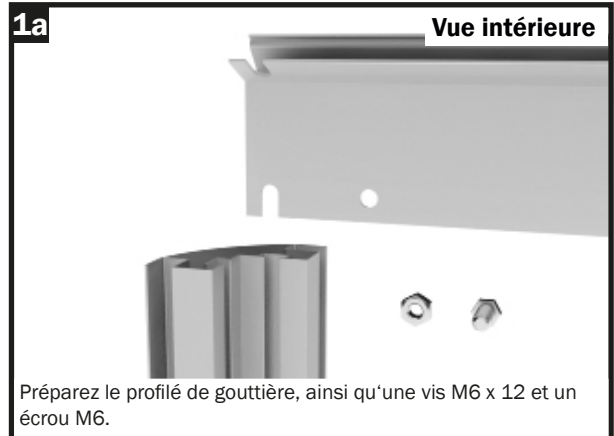


Dans la phase de construction suivante, les gouttières sont placées sur les profilés d'angle latéraux et vissées avec ceux-ci.

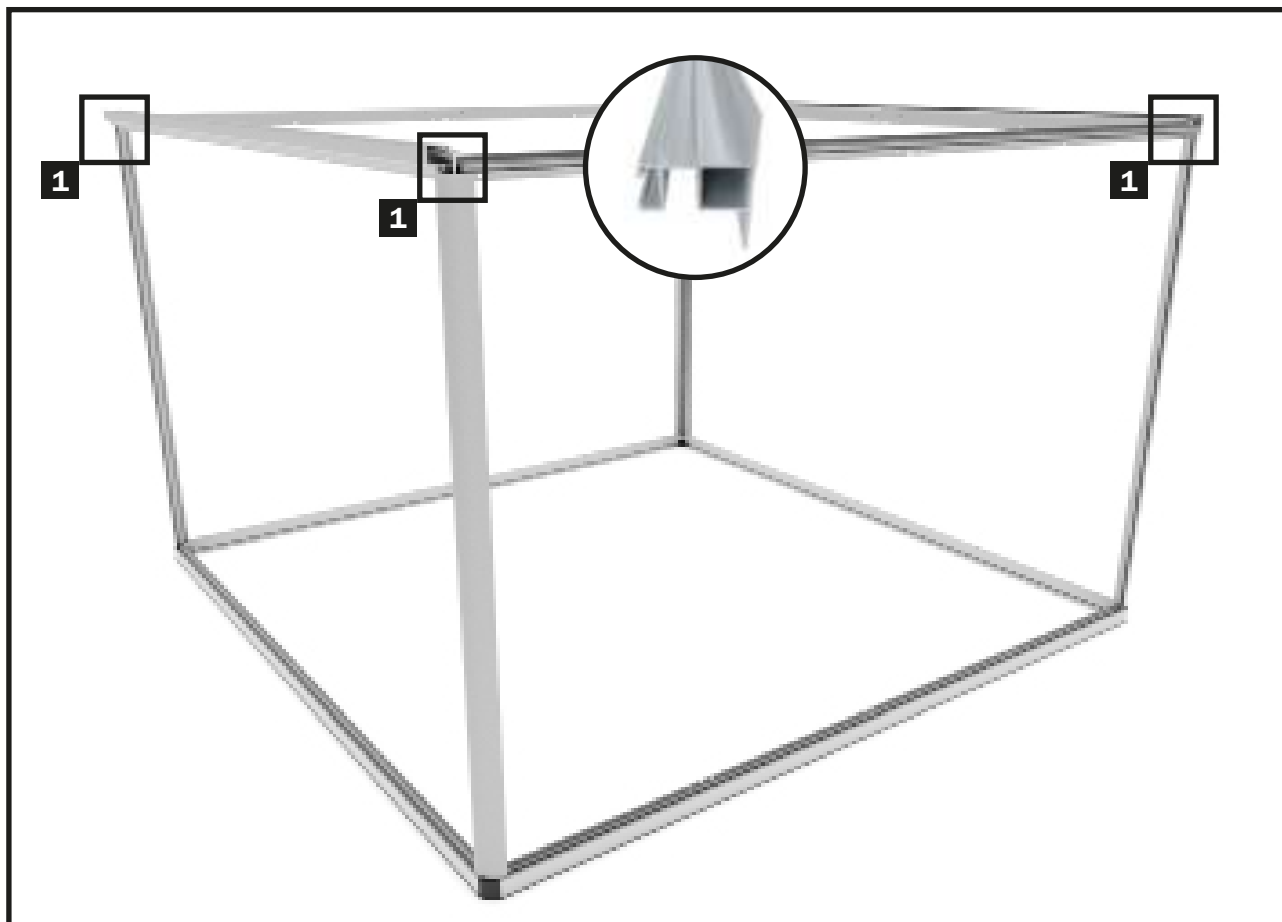
Cette étape de montage doit être effectuée par deux personnes afin que les gouttières puissent être vissées en parallèle des deux côtés.

Pour cette étape de montage, préparez un profilé de gouttière, ainsi qu'une vis M6 x 12 et un écrou M6.

Procédez de la même manière aux quatre coins.



Étape 5 - Montage des entretoises



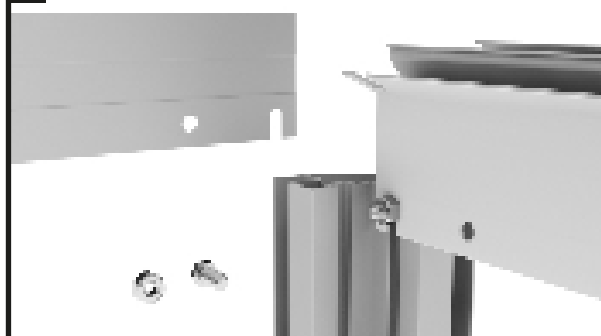
Dans la phase de construction suivante, les entretoises des pignons avant et arrière sont placées sur les profilés d'angle latéraux et vissées avec ceux-ci.

Cette étape de montage doit être effectuée par deux personnes afin que les traverses puissent être vissées des deux côtés en même temps.

Pour cette étape de montage, préparez l'entretoise, ainsi qu'une vis M6 x 12 et un écrou M6.

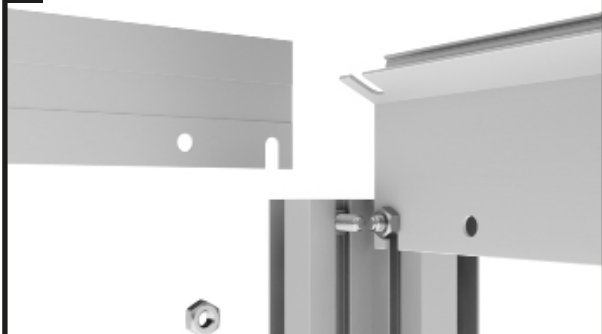
Procédez de la même manière aux quatre coins.

1a



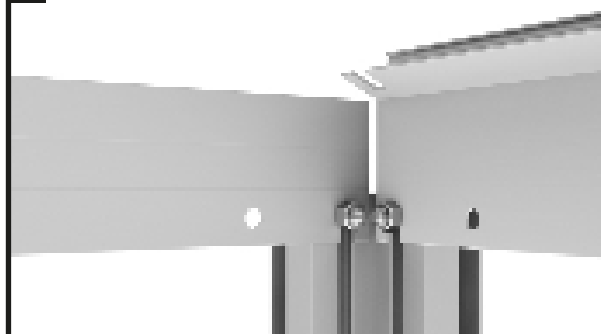
Préparez l'entretoise, ainsi qu'une vis M6 x 12 et un écrou M6.

1b



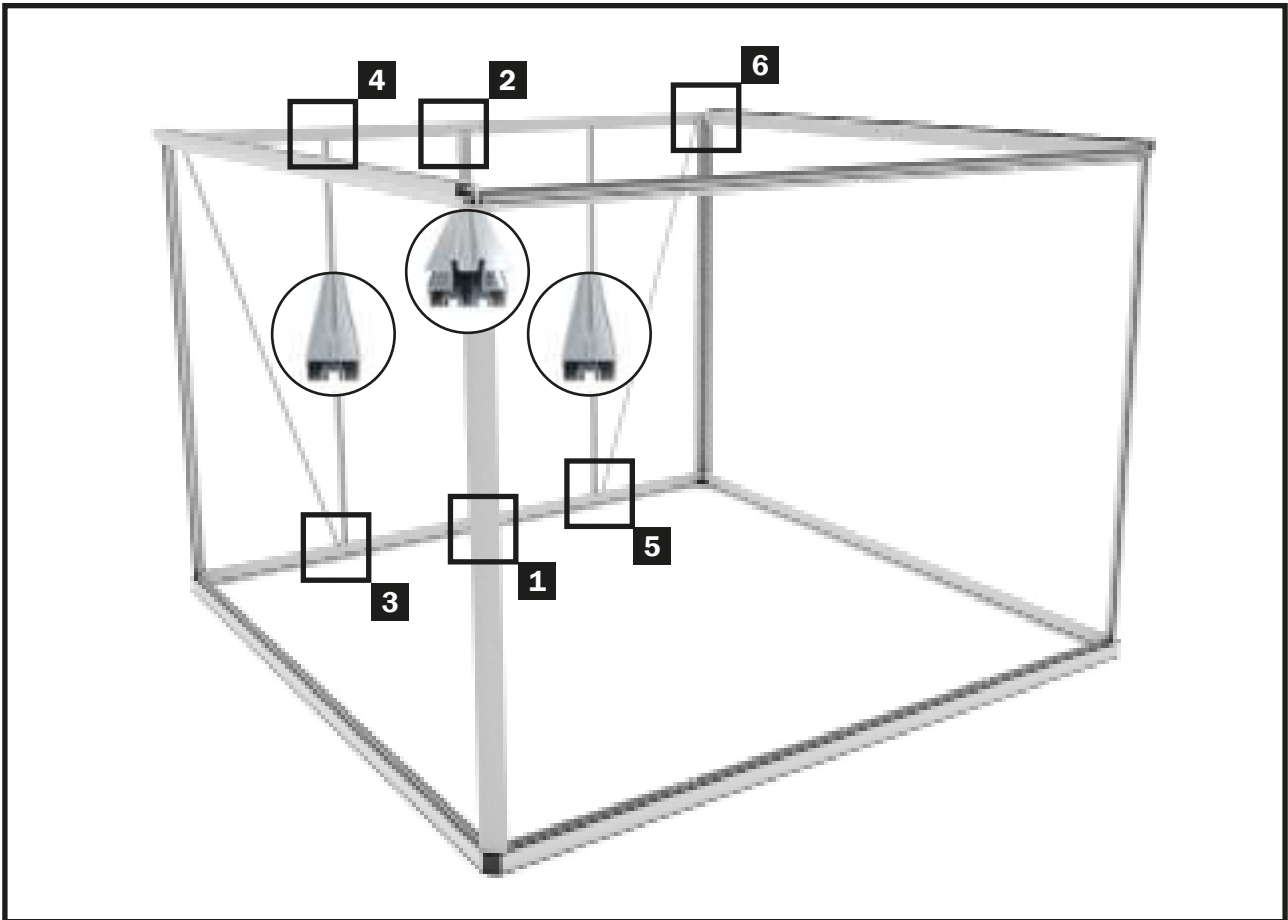
Insérez la vis M6 x 12 dans le trou de passage du profilé d'angle latéral et placez l'entretoise.

1c



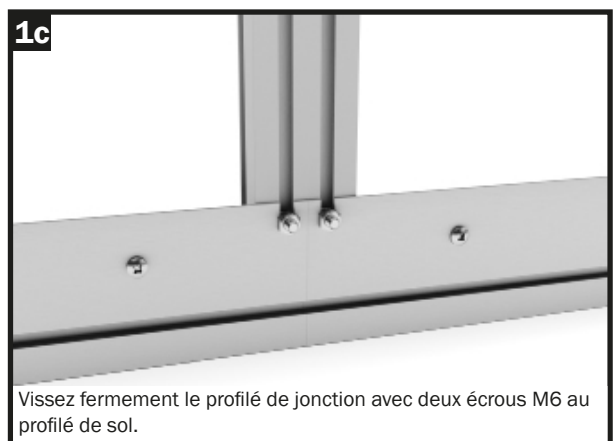
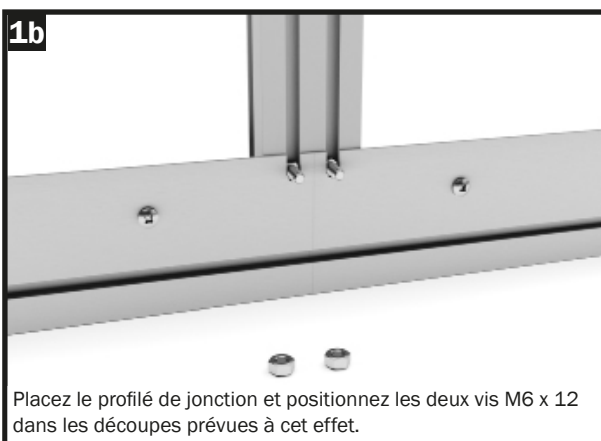
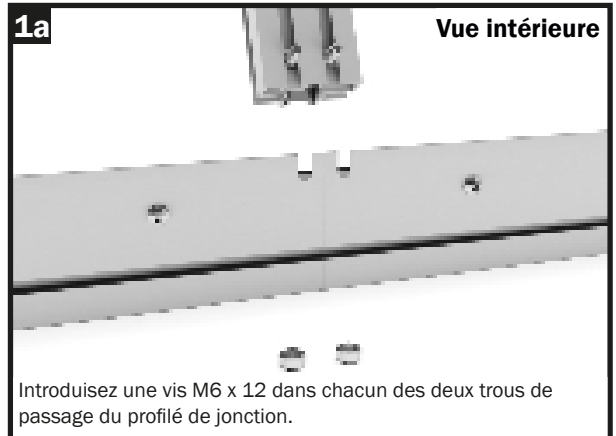
Placez l'entretoise et vissez-la fermement avec un écrou M6 au profilé d'angle latéral.

Étape 6 - Montage des entretoises de pignon arrière



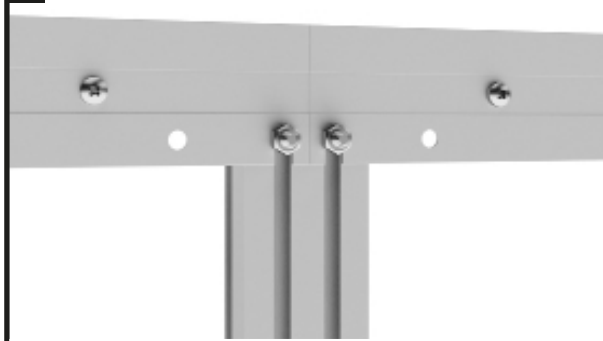
Dans l'étape suivante du montage, les supports sont montés ensemble sur le pignon arrière, avec leur deux contreventements.

Pour ce faire, préparez un profilé de jonction de 1630 mm, deux entretoises de paroi latérale de 1630 mm et deux contreventements de 1727 mm, ainsi que des vis M6 x 12 et des écrous M6.



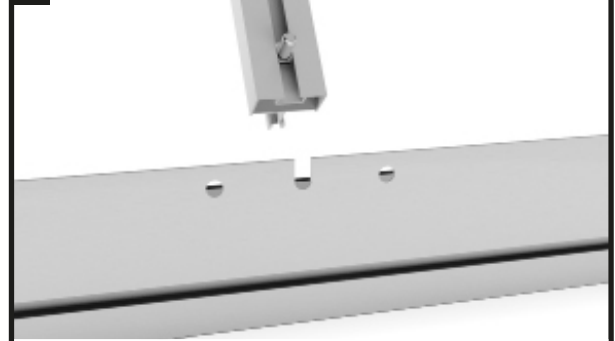
Étape 6 - Montage du support de pignon arrière

2a



Procédez de la même manière en haut du profilé de jonction qu'en bas.

3a



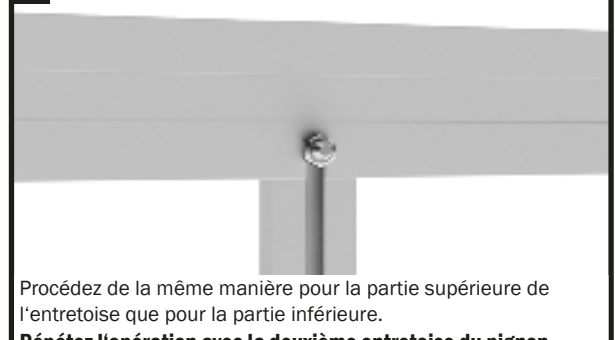
Pour le montage de l'entretoise, introduisez une vis M6 x 12 dans son trou de passage.

3b



Vissez fermement l'entretoise avec un écrou M6 au profilé de sol.

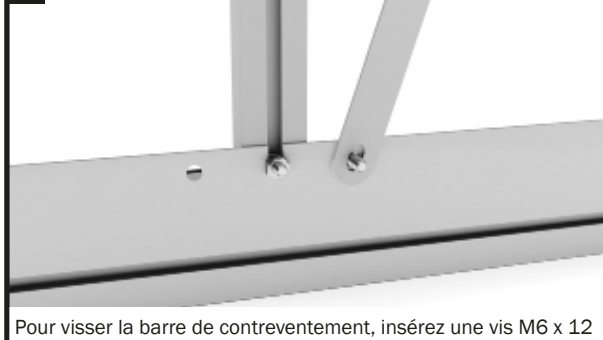
4a



Procédez de la même manière pour la partie supérieure de l'entretoise que pour la partie inférieure.

Répétez l'opération avec la deuxième entretoise du pignon arrière.

5a



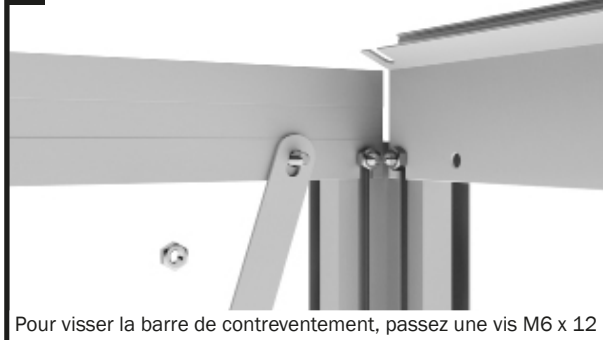
Pour visser la barre de contreventement, insérez une vis M6 x 12 de l'extérieur à travers le trou de passage du profilé de sol, puis placez la barre.

5b



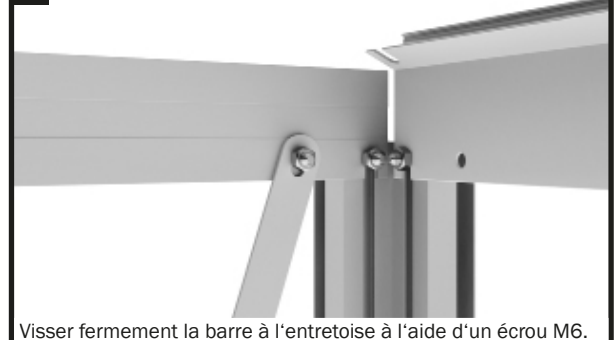
Visser fermement la barre avec un écrou M6 au profilé de sol.

6a



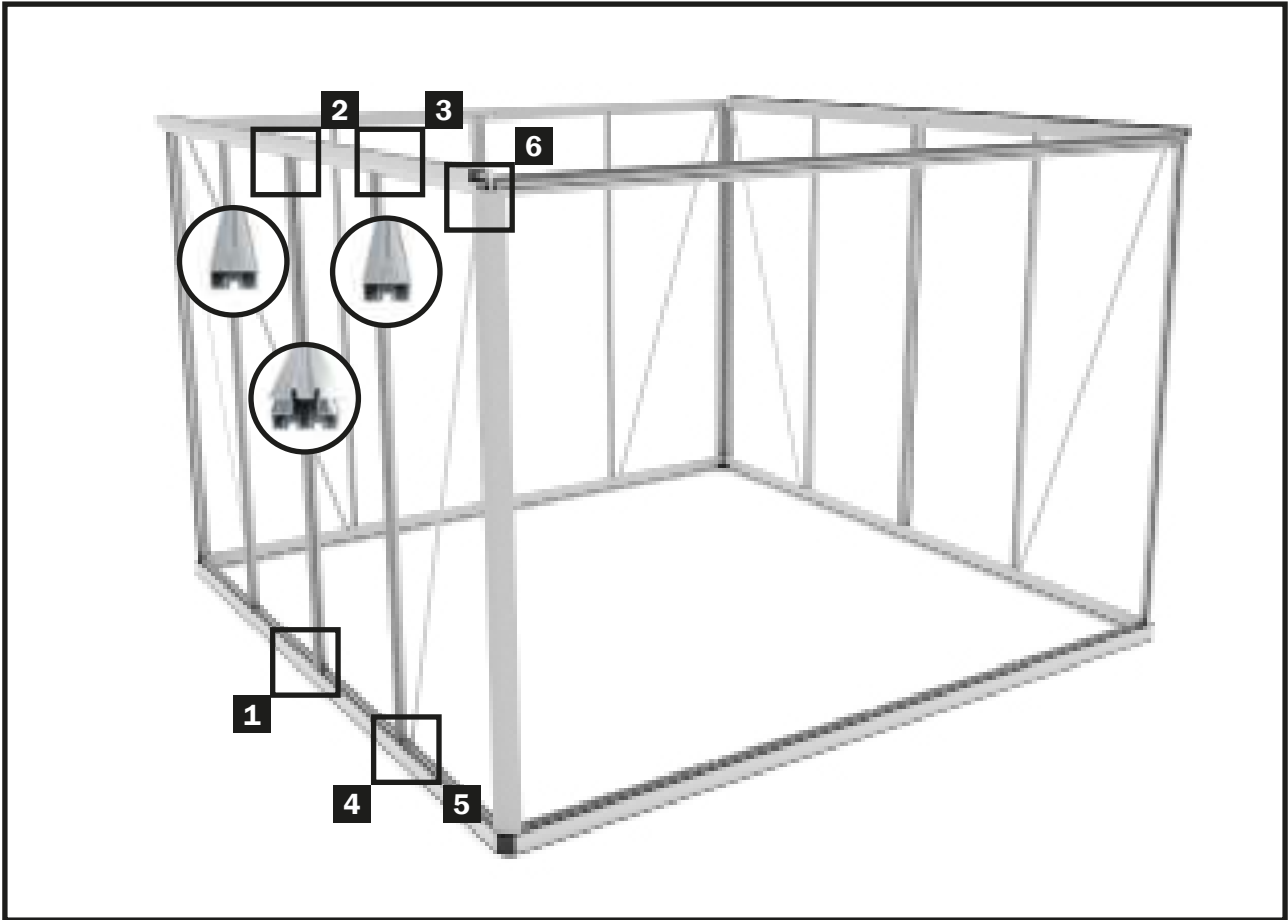
Pour visser la barre de contreventement, passez une vis M6 x 12 de l'extérieur à travers le trou de passage de l'entretoise et placez la barre.

6b



Visser fermement la barre à l'entretoise à l'aide d'un écrou M6.
Répétez l'opération avec la deuxième barre de contreventement.

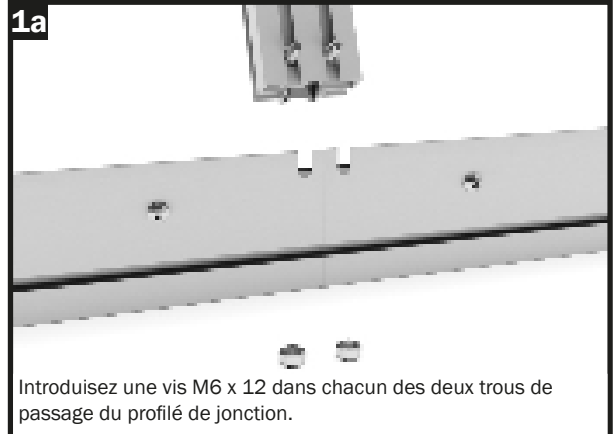
Étape 7 - Montage du support de paroi latérale



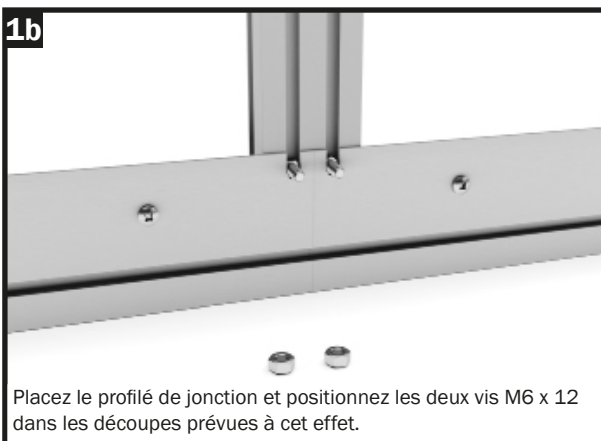
Dans la phase de construction suivante, les entretoises et les profilés de jonction sont montées sur les parois latérales, en même temps que les deux contreventements.

Veillez à ce que les profils des parois latérales des modèles RUBIN 2 et RUBIN 3 ne soient pas encore divisés.

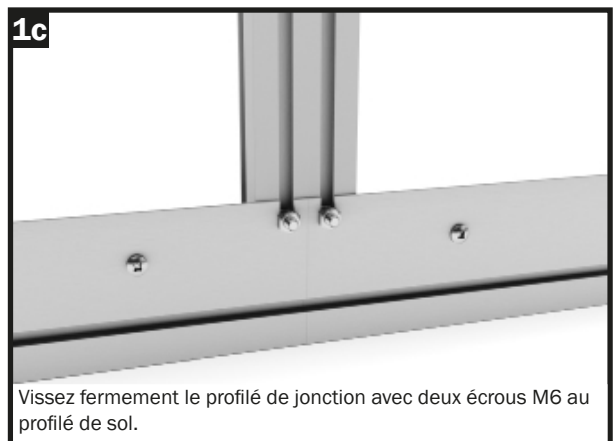
Contrairement aux figures 1 et 2, ces modèles n'utilisent pas de profilés de jonction, seules des entretoises latérales sont montées de chaque côté - voir figures 3 et 4



Introduisez une vis M6 x 12 dans chacun des deux trous de passage du profilé de jonction.



Placez le profilé de jonction et positionnez les deux vis M6 x 12 dans les découpes prévues à cet effet.



Vissez fermement le profilé de jonction avec deux écrous M6 au profilé de sol.

Étape 7 - Montage du support de paroi latérale

2a



ATTENTION : en haut du profilé de jonction, vous avez besoin de quatre vis M6 x 12 ainsi que de quatre écrous M6.

Remarque

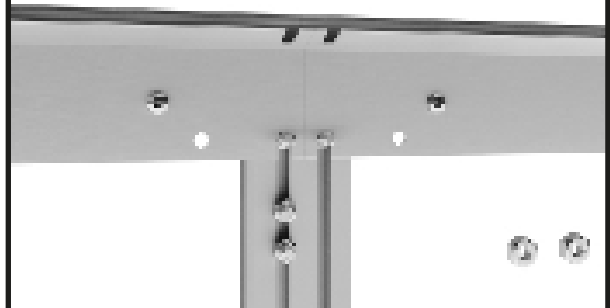
Les vis M6/12, introduites en plus dans les profilés de jonction, sont ensuite nécessaires pour le montage de pièces de renfort !

2b



Insérez deux vis M6 x 12 dans le trou de passage gauche et sécurisez-les avec des écrous M6 avant qu'elles ne glissent.

2c



Introduisez une vis M6 x 12 dans chaque trou de passage du profilé de jonction.

2d



Vissez fermement le profilé de jonction au profilé de gouttière.

3a



Introduisez une vis M6 x 12 dans le trou de passage de l'entretoise.

3b



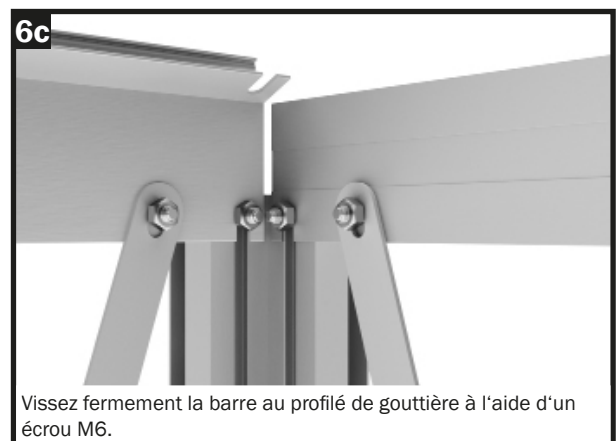
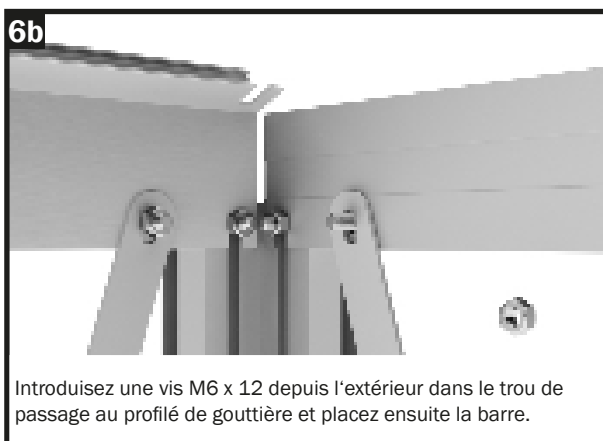
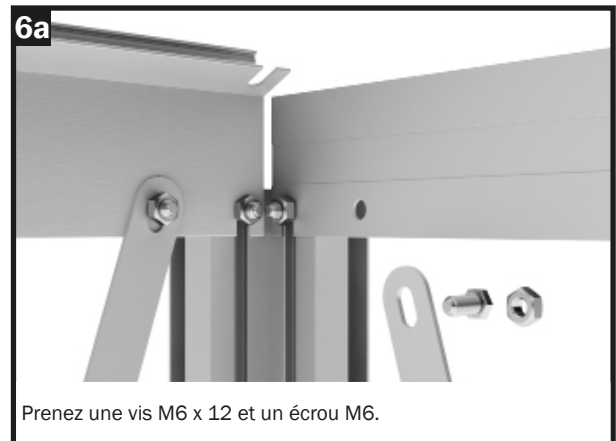
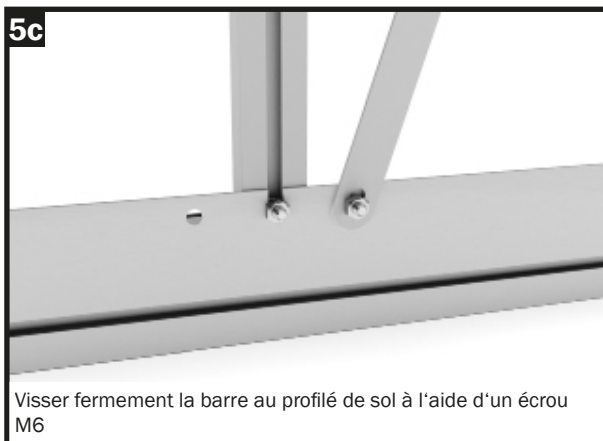
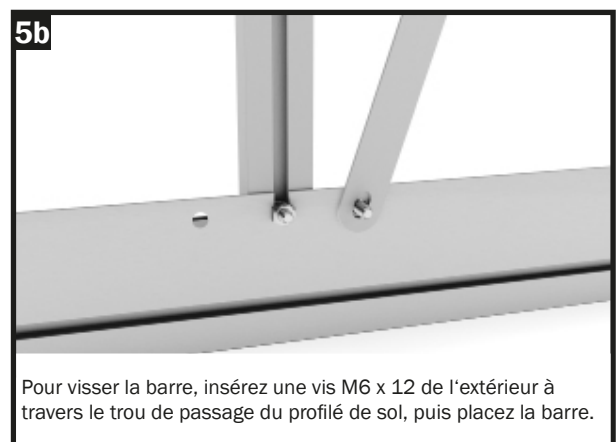
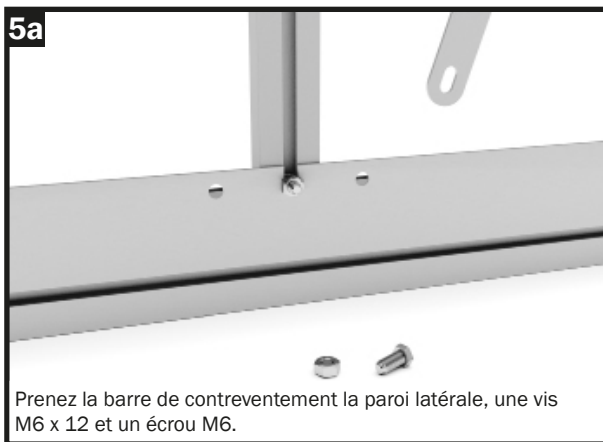
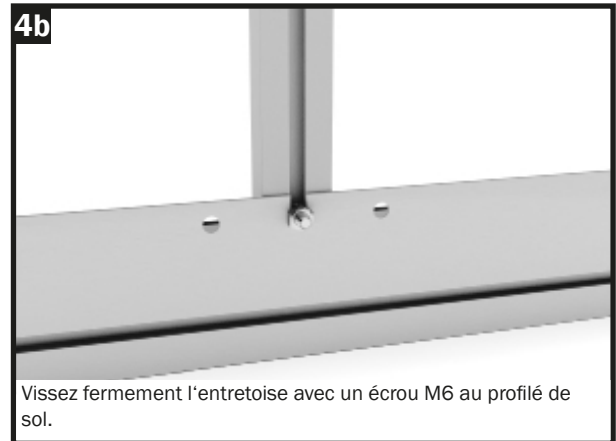
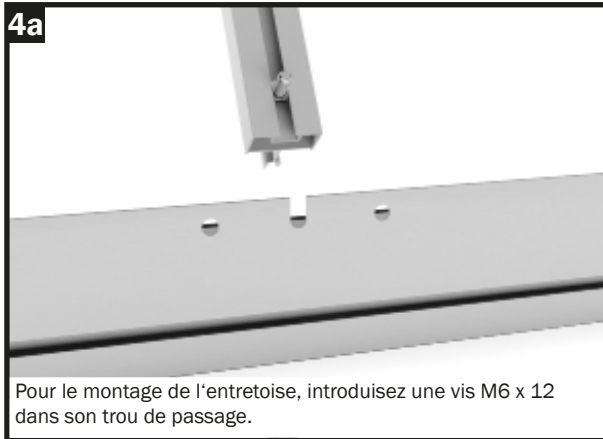
Positionnez la vis à l'extrémité supérieure dans la découpe du profilé de gouttière.

3c

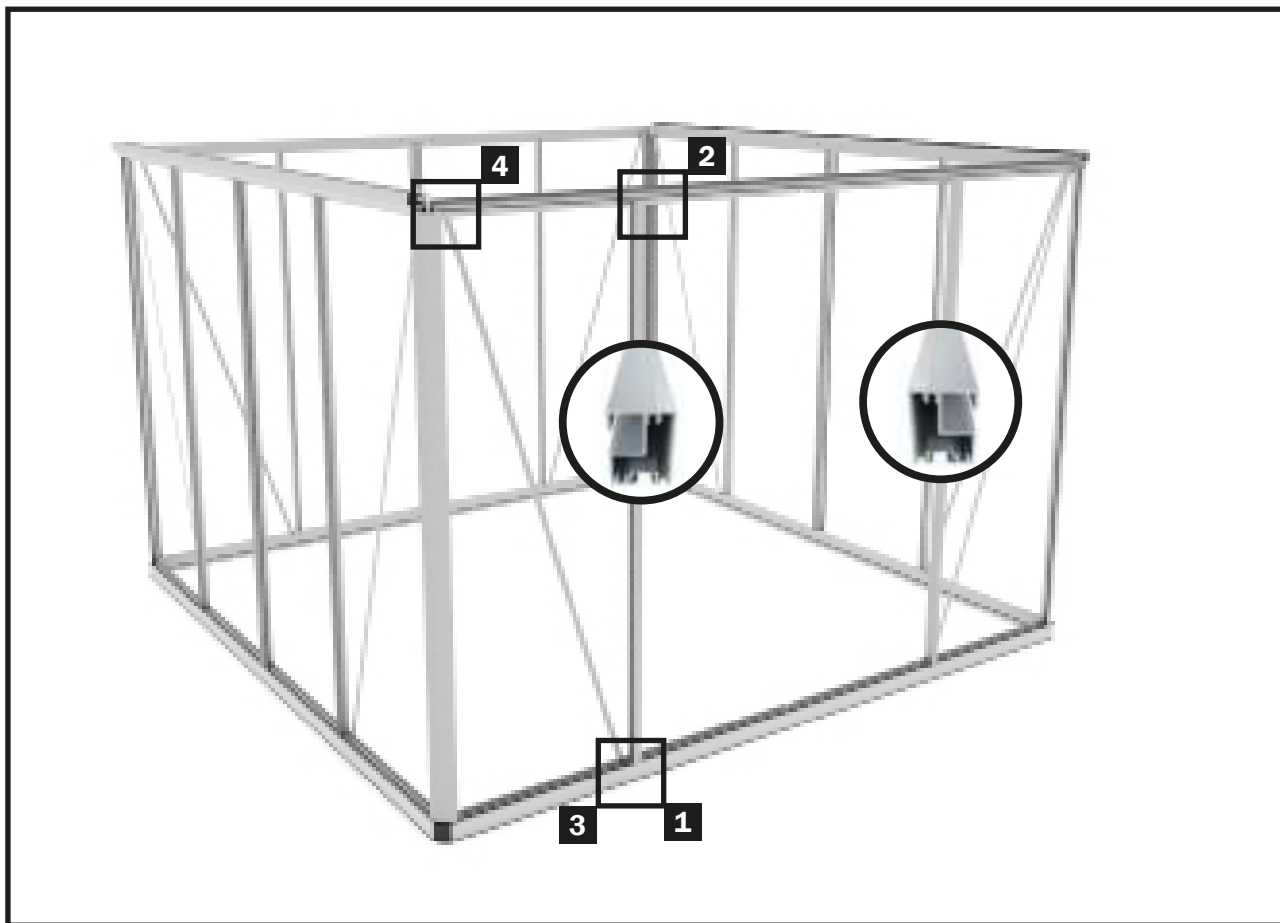


Vissez fermement l'entretoise avec un écrou M6 sur le profilé de gouttière.

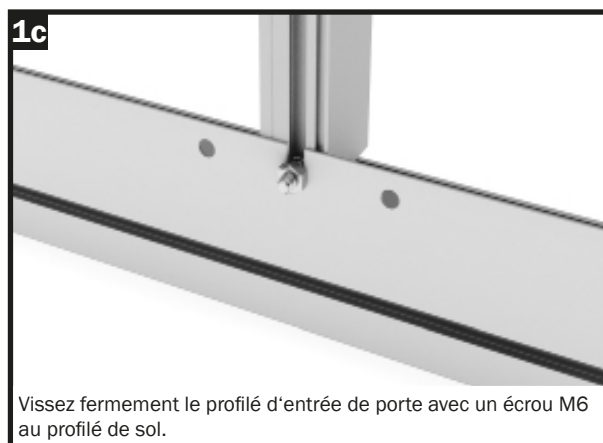
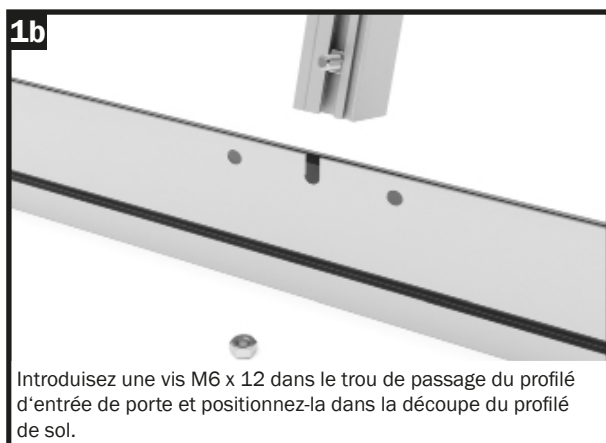
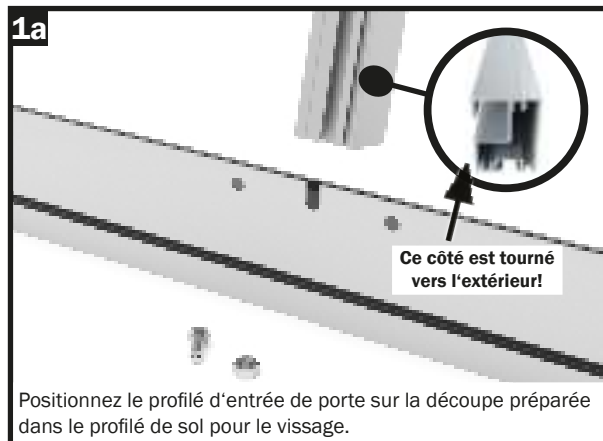
Étape 7 - Montage du support de paroi latérale



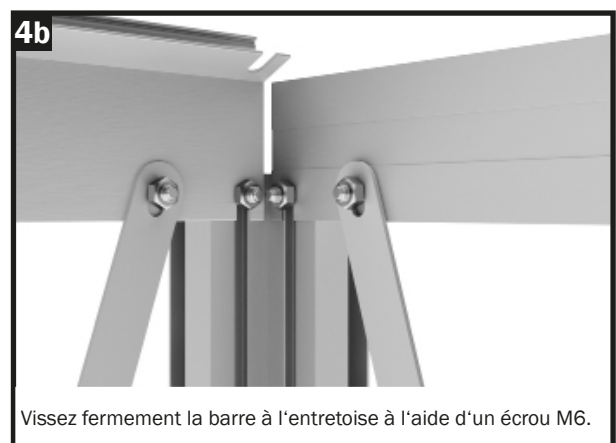
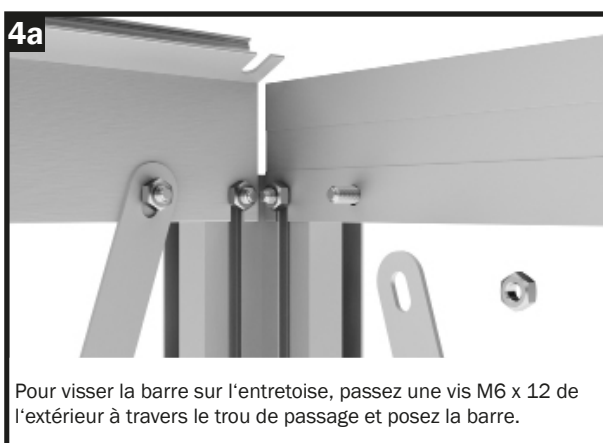
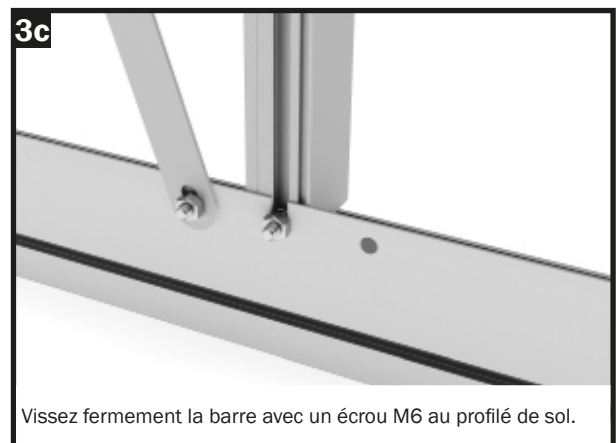
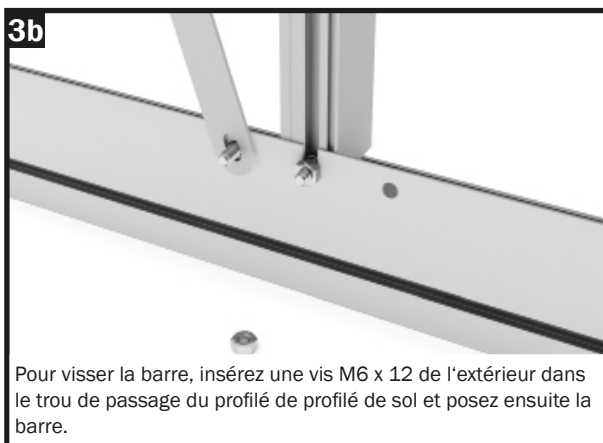
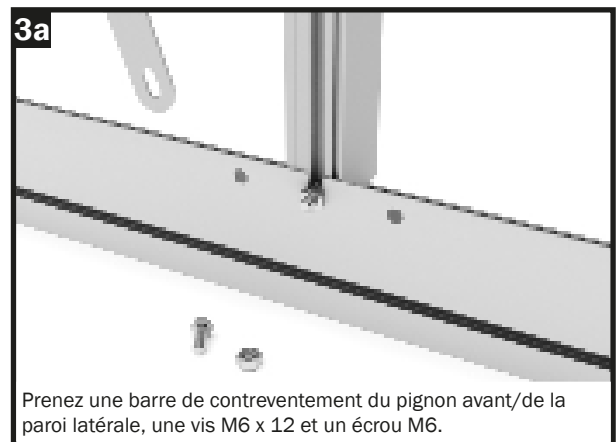
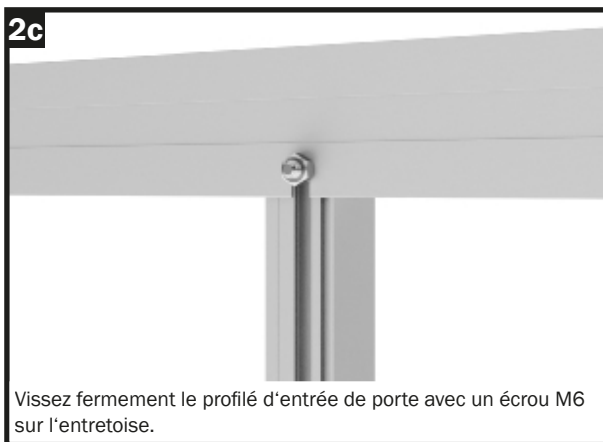
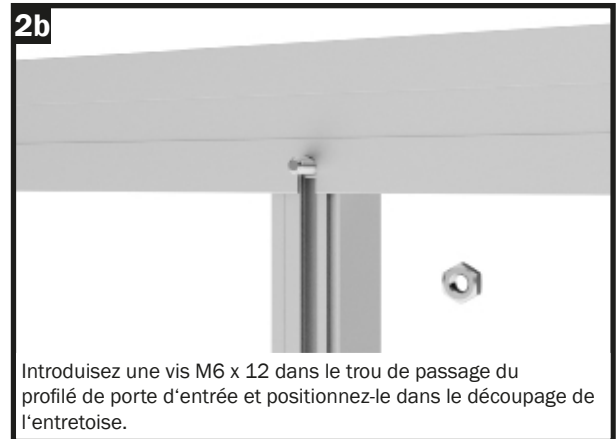
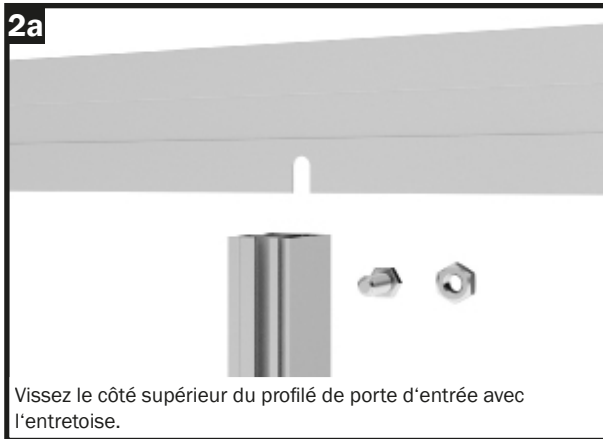
Étape 8 - Montage des profilés d'entrée de porte



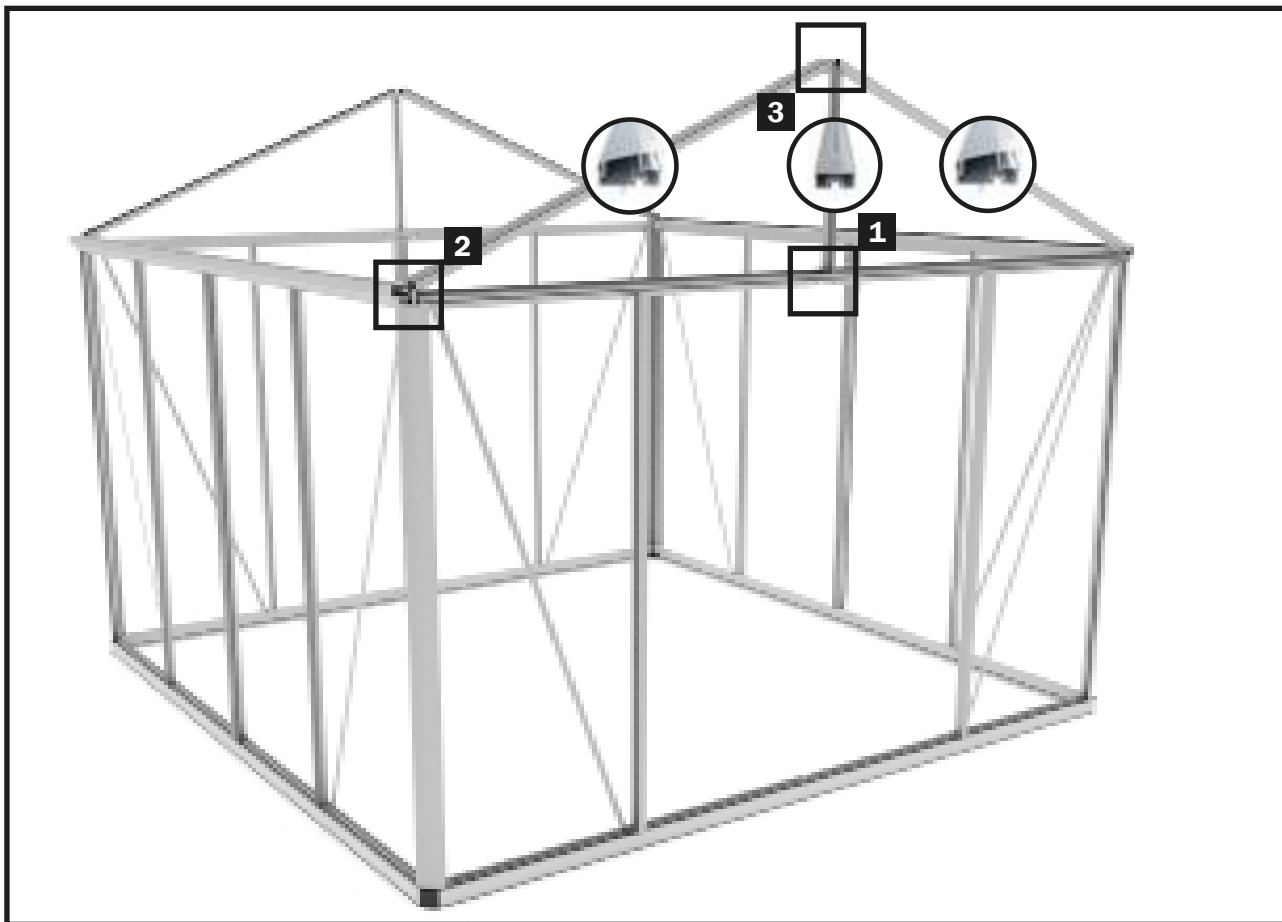
Dans l'étape suivante du montage, les profilés de la porte d'entrée sont montés ensemble avec les deux contreventements du pignon avant.



Étape 8 - Montage des profilés d'entrée de porte



Étape 9 - Support de toit et profilés de pignon



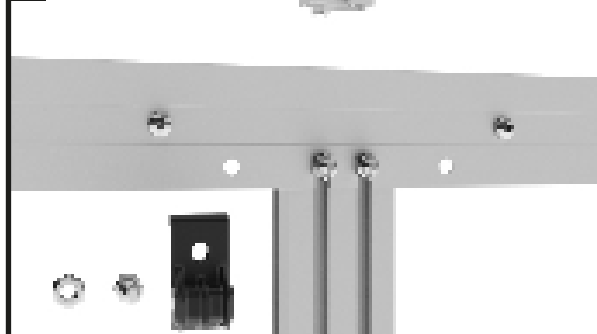
L'étape suivante du montage concerne l'installation des profilés aux angles du pignon et les supports de toit.

Remarque

Pour le montage des profilés de toit, vous devez de préférence être deux personnes.

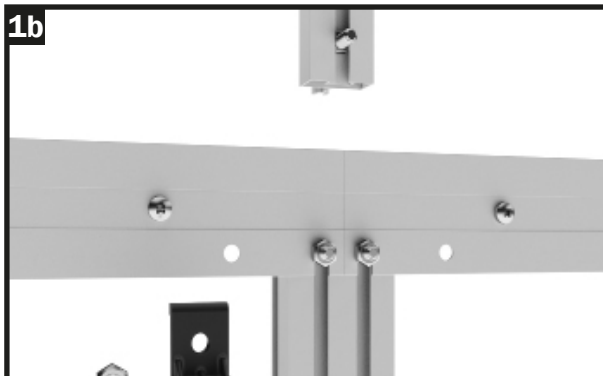
1a

Vue intérieure



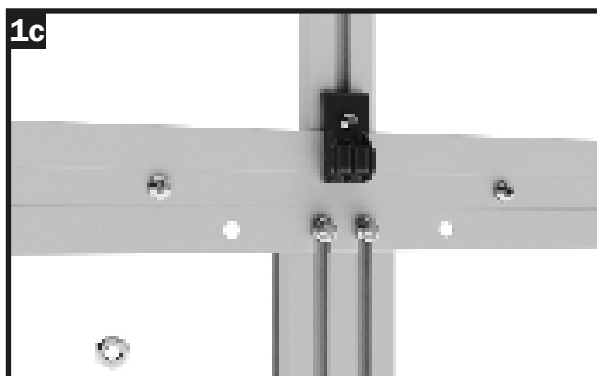
Munissez-vous du support de toit, d'un clip de fixation, d'une vis M6 x 12 et d'un écrou M6 pour le montage.

1b



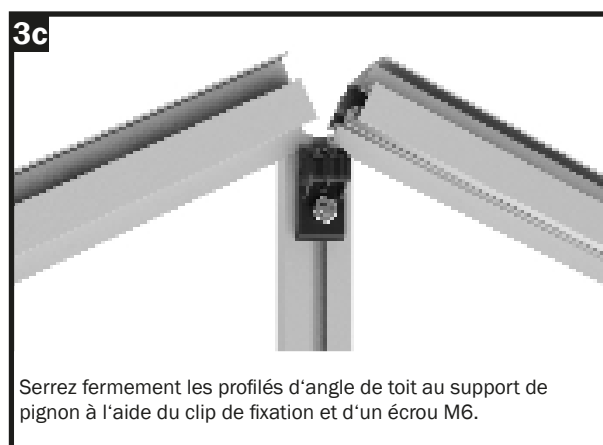
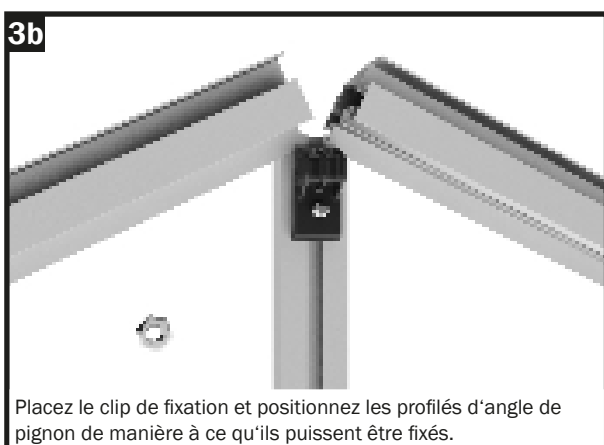
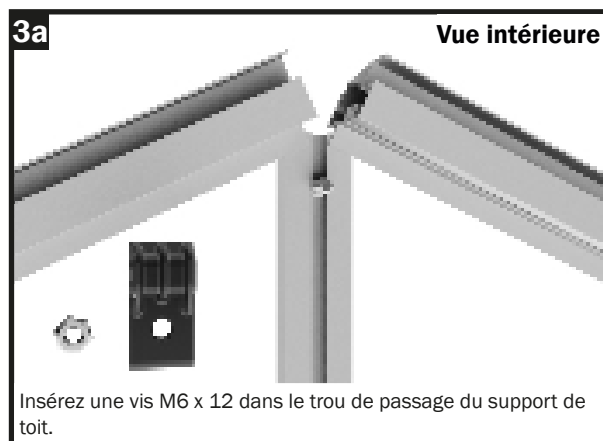
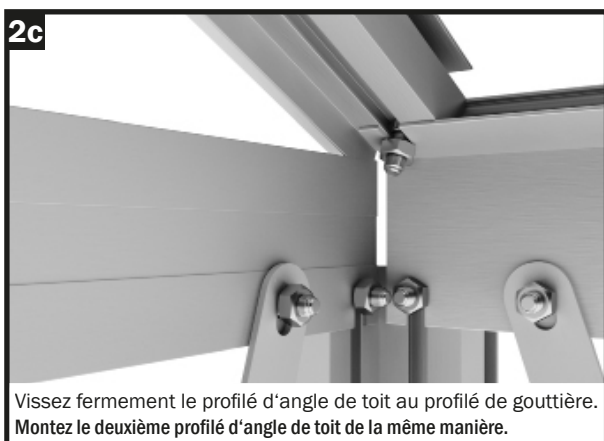
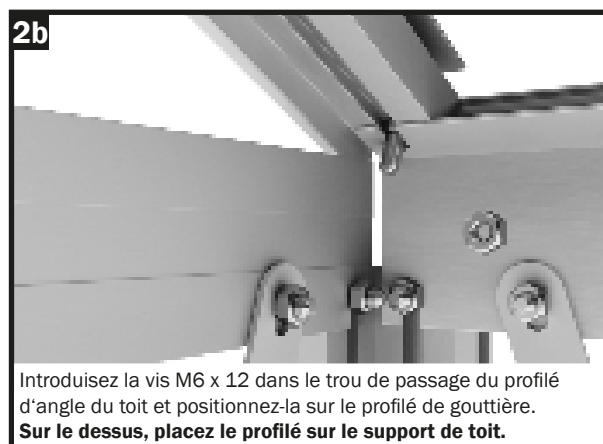
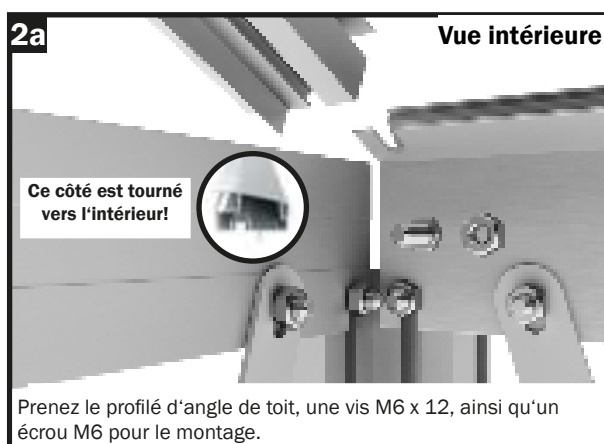
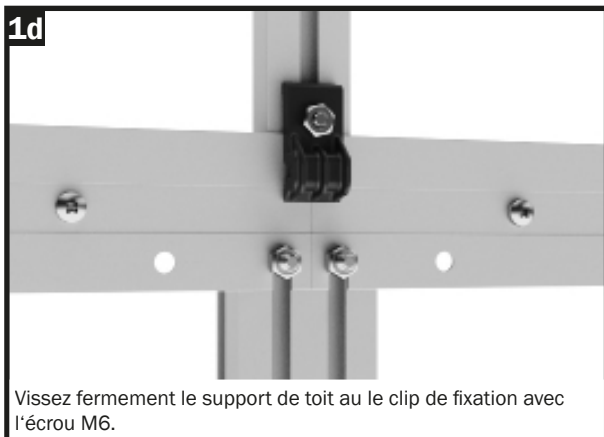
Insérez une vis M6 x 12 dans le trou de passage du support de toit.

1c

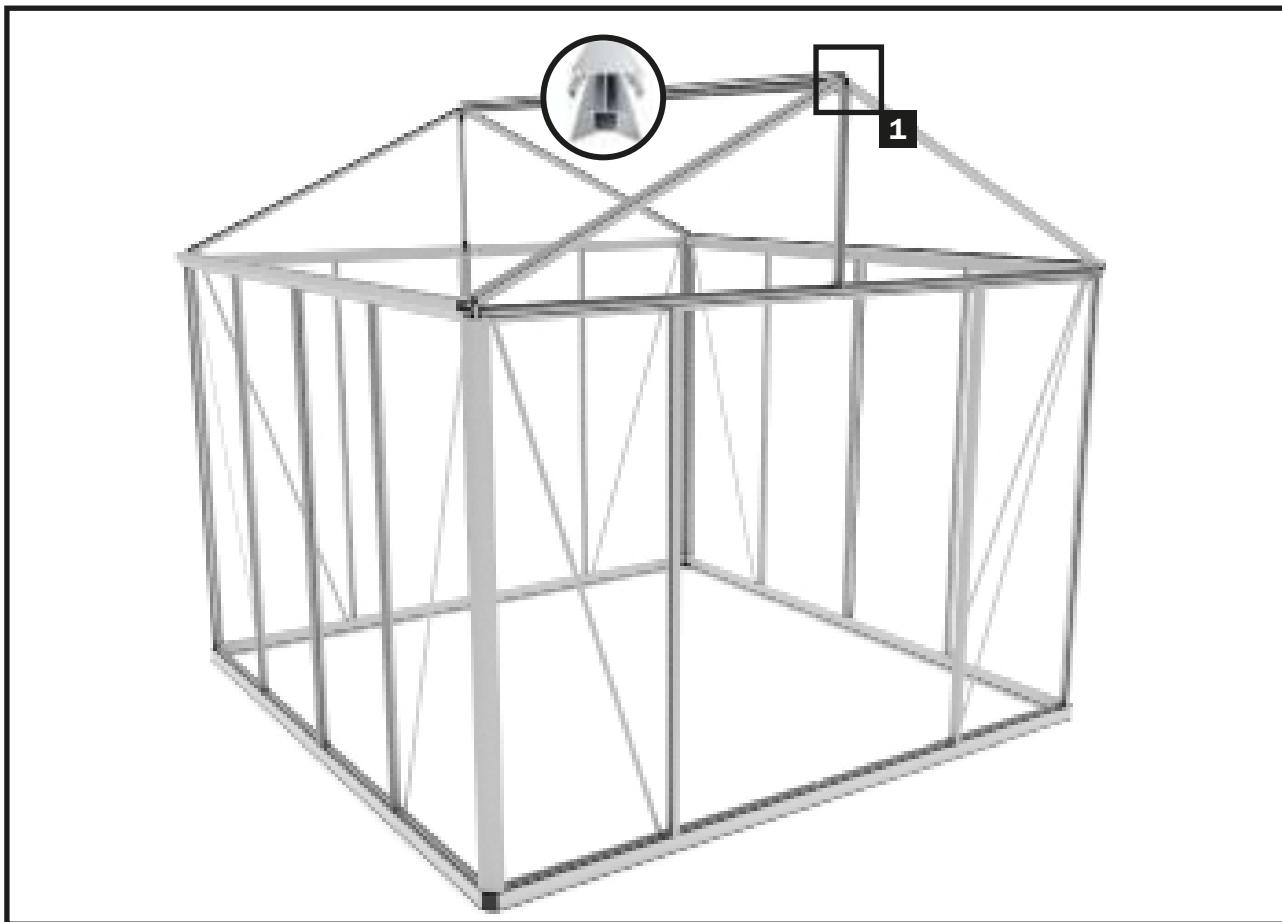


Placez le clip de fixation et placez le support de toit exactement au centre de l'entretoise.

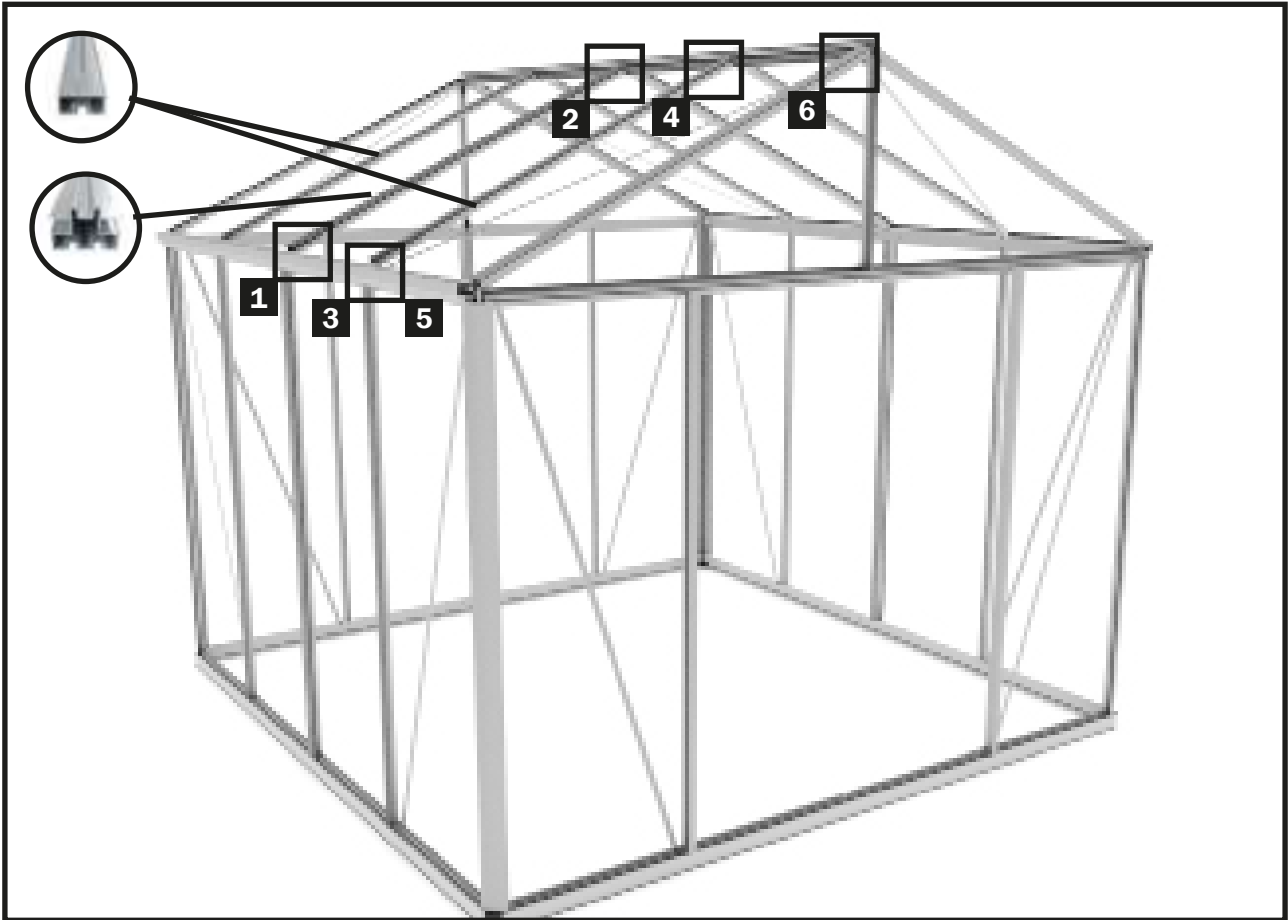
Étape 9 - Support de toit et profilés de pignon



Étape 10 - Montage du toit



Étape 11 - Montage du support du toit

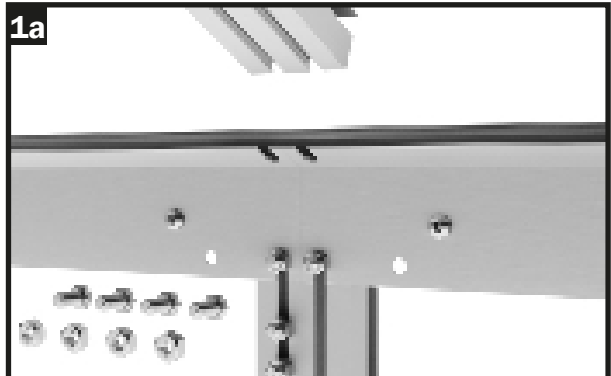


Dans la phase de construction suivante, les entretoises sont montées sur les surfaces du toit.

Veillez à ce que les profilés longitudinaux des modèles RUBIN 2 et RUBIN 3 ne soient pas encore divisés.

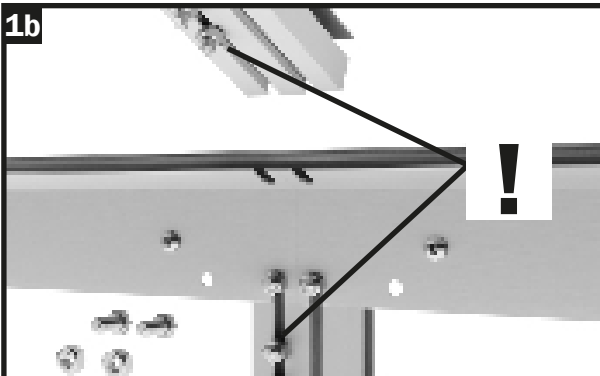
Comme pour les entretoises latérales, le montage du profilé de jonction n'est pas nécessaire pour ces modèles.

1a



Préparez le profilé de jonction du toit, ainsi que 4 vis M6 x 12 et 4 écrous M6 pour le montage.

1b



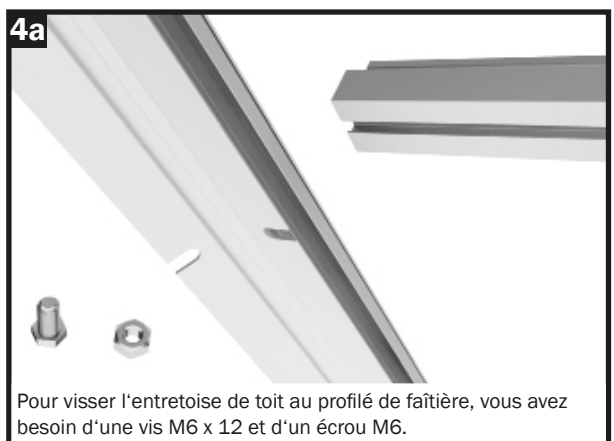
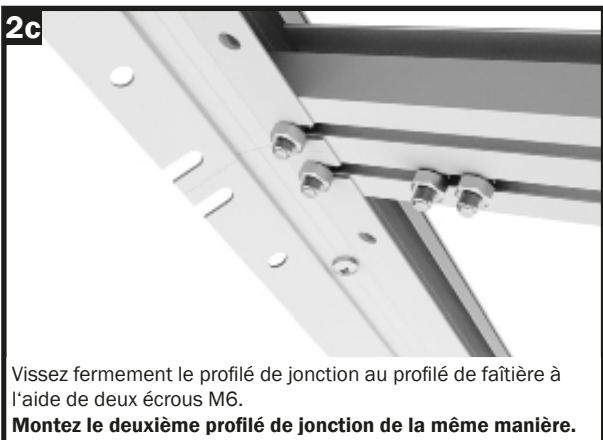
Introduisez deux vis M6 x 12 dans le trou de passage gauche et bloquez-les avec des écrous M6 avant qu'elles ne glissent.

1c



Insérez une vis M6 x 12 dans chaque trou de passage et vissez fermement le profilé de jonction au profilé de gouttière.

Étape 11 - Montage du support du toit



Étape 11 - Montage du support du toit

4b



Introduisez la vis M6 x 12 dans le trou de passage de l'entretoise de toit et positionner la vis sur les trous de passage du profilé de faitage.

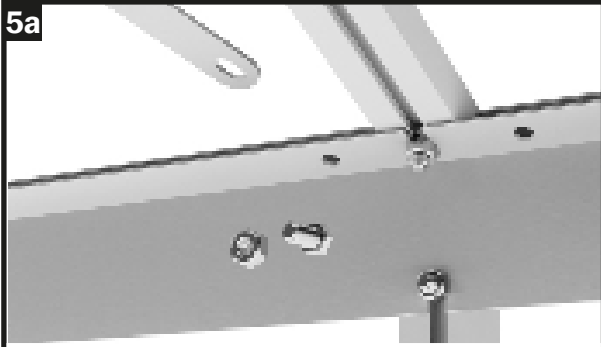
4c



Visser fermement l'entretoise de toit au profilé de faitière avec un écrou M6.

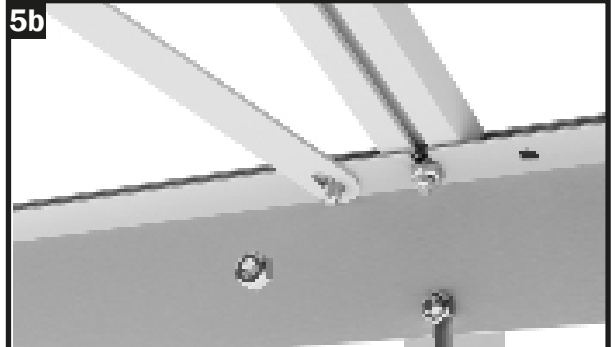
Montez les autres entretoises de la même manière.

5a



Pour visser la barre de contreventement, insérez une vis M6 x 12 depuis l'extérieur dans le trou de passage de la gouttière.

5b



Placez la barre sur la vis M6 x 12.

5c



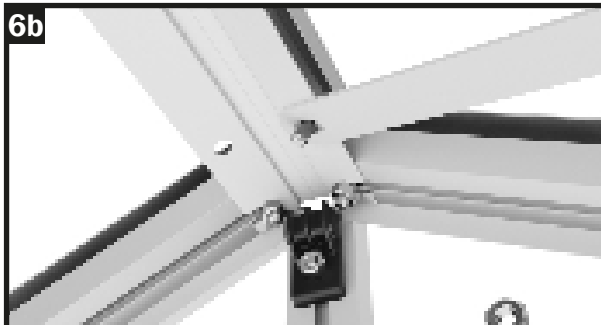
Vissez fermement la barre au profilé de gouttière à l'aide d'un écrou M6.

6a



Vissez la partie supérieure de la barre sur le profilé de faitière.

6b



Pour visser la barre, insérez une vis M6 x 12 depuis l'extérieur dans le trou de passage du profilé de faitière et posez ensuite la barre.

6c



Vissez fermement la barre au profilé de faitière à l'aide d'un écrou M6.

Montez de la même manière les autres barres de contreventement.

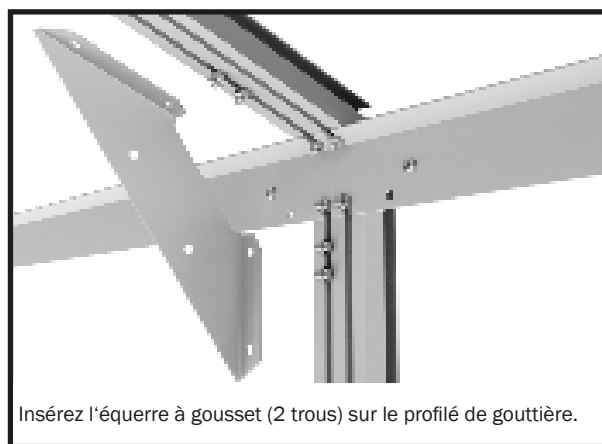
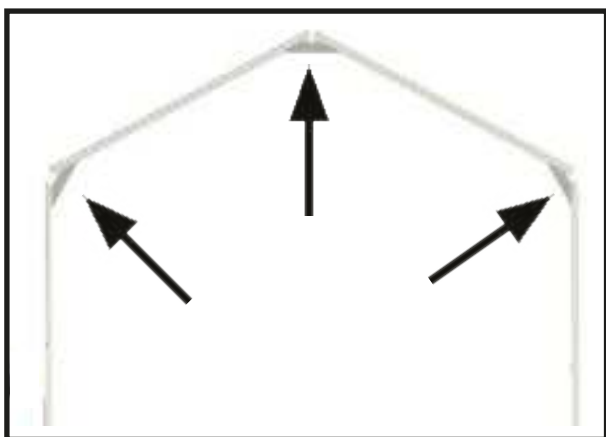
Étape 11 - Montage des équerres à gousset (renfort du toit et de l'avant-toit)

Pour améliorer encore les charges sur le toit de nos serres, nous avons ajouté des équerres à gousset supplémentaires dans les zones où les profilés longitudinaux (faîtière et gouttière) sont divisés.

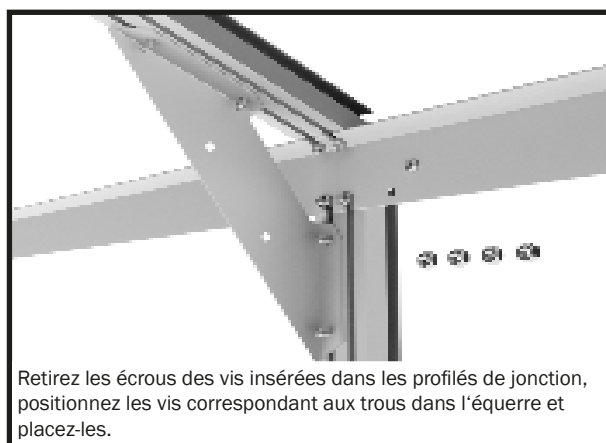
Veillez monter l'équerre à gousset correspondante sur la division du toit et une autre sur les deux gouttières. Veillez à ce que les équerres soient différentes pour le profilé de faîtière et le profilé de gouttière : un trou poinçonné pour la faîtière, deux pour la gouttière.

Pour obtenir la meilleure stabilité, nous recommandons, avant le montage de l'équerre à gousset de toit, de le recouvrir d'une légère protection vers l'extérieur. Lors de l'assemblage des équerres sur les profilés de gouttières, veuillez vous assurer qu'ils sont alignés exactement et ne sont pas tournés vers l'extérieur !

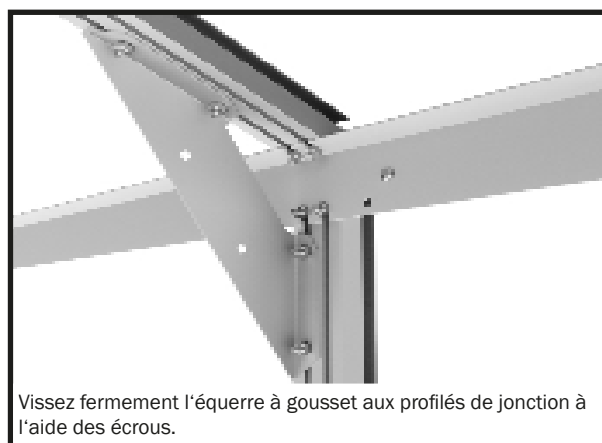
Retirez la protection du profilé de faîtière après le vitrage de la serre !



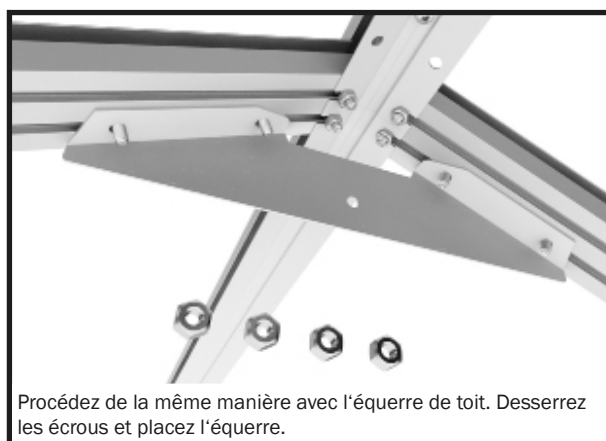
Insérez l'équerre à gousset (2 trous) sur le profilé de gouttière.



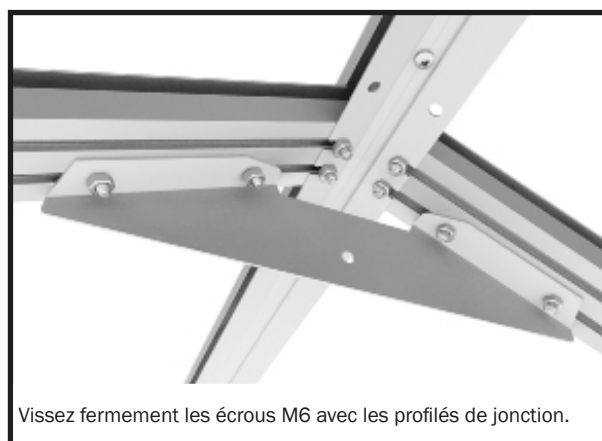
Retirez les écrous des vis insérées dans les profilés de jonction, positionnez les vis correspondant aux trous dans l'équerre et placez-les.



Vissez fermement l'équerre à gousset aux profilés de jonction à l'aide des écrous.



Procédez de la même manière avec l'équerre de toit. Desserrez les écrous et placez l'équerre.



Vissez fermement les écrous M6 avec les profilés de jonction.

Étape 12 - Montage des plaques

Dans les étapes suivantes, les plaques de votre serre sont insérées dans le cadre en aluminium préparé.

AVANT LE MONTAGE :

Veillez noter que les panneaux alvéolaires ont une face interne et une face externe. Le côté extérieur est résistant aux UV porte l'inscription « OUTSIDE » ou « AUSZENSEITE ».

Alternativement, un film peut également être appliqué sur les plaques, le côté avec le film est l'extérieur.

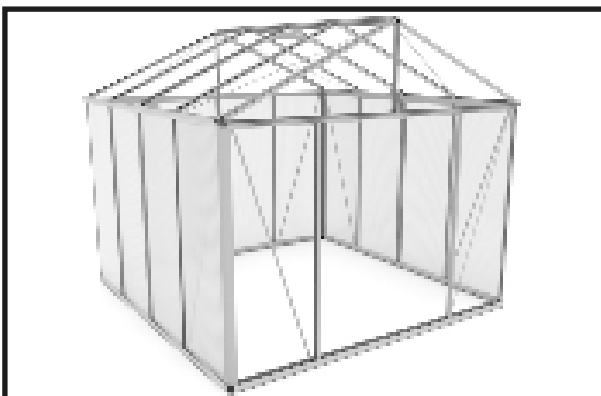


Remarque

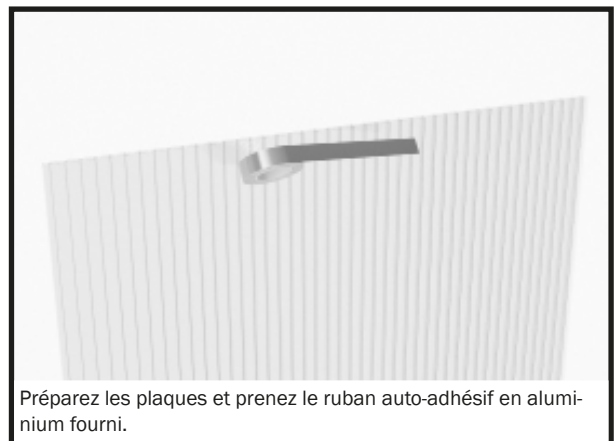
Pour coller les panneaux alvéolaires sur le dessus, une bande autocollante en aluminium est fournie. Cela permet d'éviter que les insectes ne pénètrent dans les panneaux à double paroi depuis la face supérieure. Nous vous recommandons de ne pas fermer le bas des panneaux alvéolaires avec le ruban adhésif pour permettre à la condensation éventuelle de s'évacuer par le bas.

Certains des profilés en plastique doivent être ajustés à la bonne longueur.

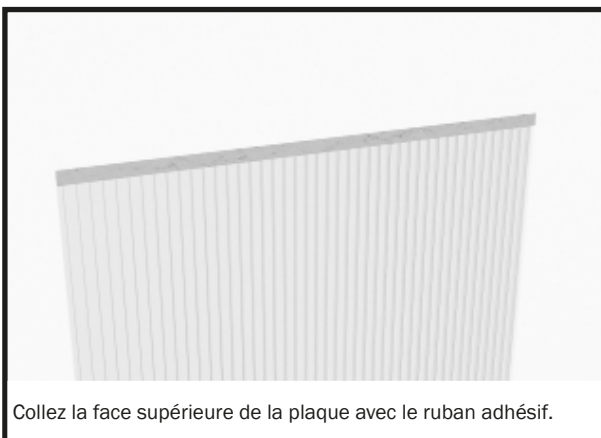
Pour se faire, veuillez utiliser une scie à dents fines !



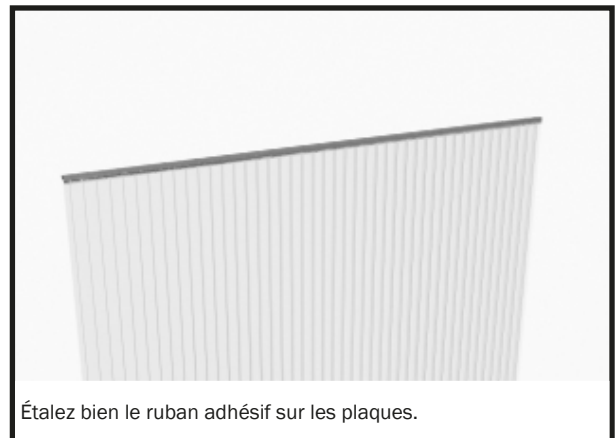
Plaques des parois latérales et du pignon arrière



Préparez les plaques et prenez le ruban auto-adhésif en aluminium fourni.

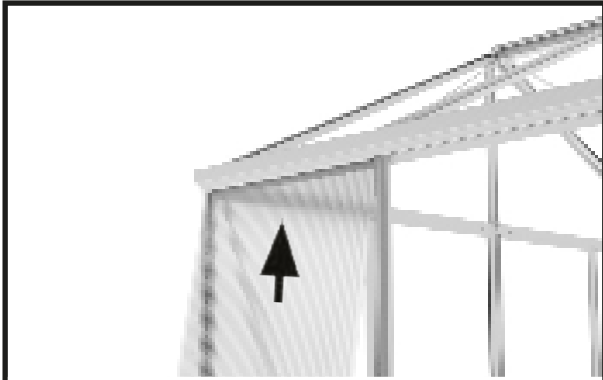


Collez la face supérieure de la plaque avec le ruban adhésif.

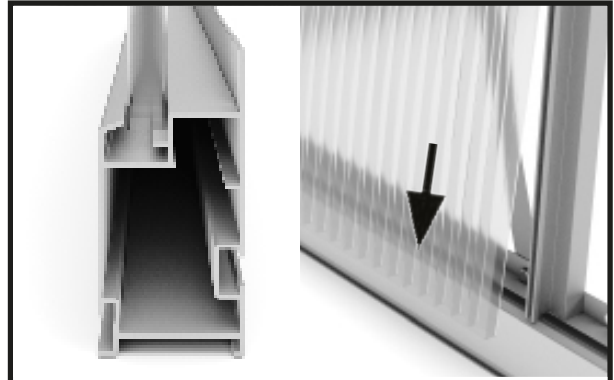


Étalez bien le ruban adhésif sur les plaques.

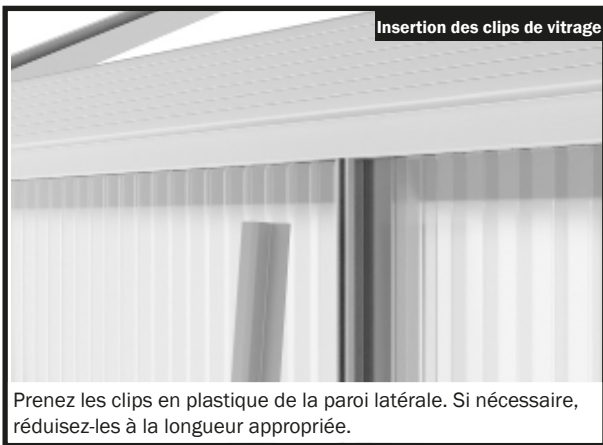
Étape 12 - Montage des plaques



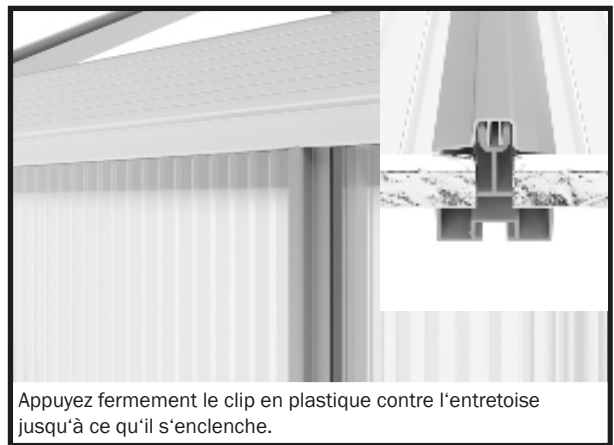
Insérez les plaques latérales dans le cadre. Enfoncez-les par le bas dans la rainure du profilé de gouttière.



Poussez la face inférieure contre l'entretoise de la paroi latérale, puis dans la rainure du profilé de sol.



Prenez les clips en plastique de la paroi latérale. Si nécessaire, réduisez-les à la longueur appropriée.



Appuyez fermement le clip en plastique contre l'entretoise jusqu'à ce qu'il s'enclenche.

Vitrez de la même manière les parois latérales et le toit.

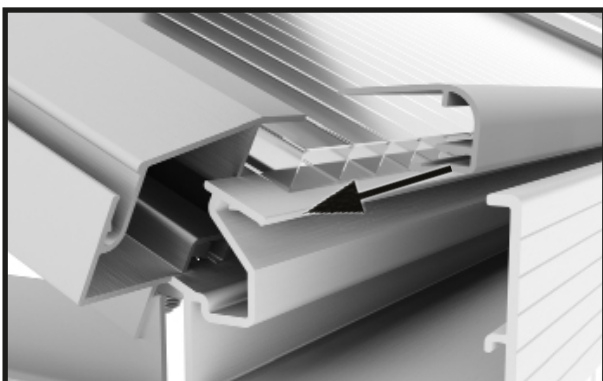
Remarque concernant les plaques du toit

Lors du vitrage de la surface du toit, vous devez définir au préalable les panneaux sur lesquels vous souhaitez installer les fenêtres. Les fenêtres sont préalablement vitrées à mi-hauteur.

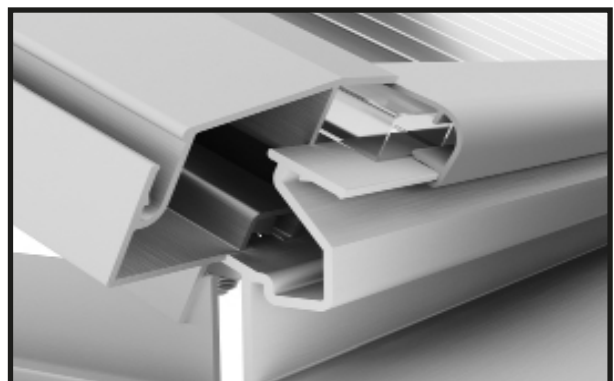
Nous recommandons, autant que possible, de fixer les ouvertures des fenêtres sur les côtés à l'abri du vent.



Insérez les panneaux de toit ou de fenêtre dans les champs de la surface du toit.

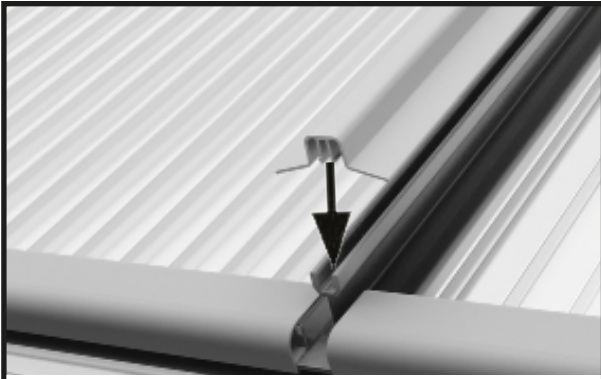


Placez le clips de maintien sur les panneaux de toit et le profilé de gouttière.

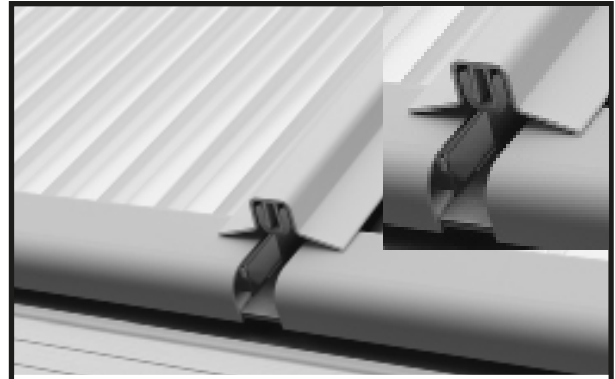


Appuyez fortement sur le clip pour qu'il s'enclenche sur la gouttière.

Étape 12 - Montage des plaques



Prenez un clip en plastique. Si nécessaire, réduisez-le à la longueur appropriée.



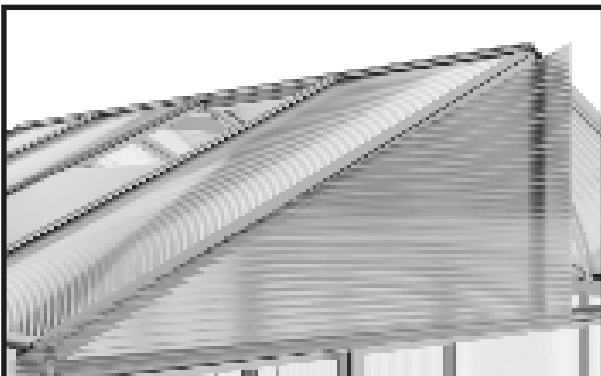
Appuyez fermement le clip en plastique contre l'entretoise jusqu'à ce qu'il s'enclenche.

Fixez maintenant les panneaux à double paroi de la paroi frontale. Il est préférable de commencer par les plaques triangulaires, puis d'insérer les plaques murales.

Lorsque la paroi avant est complètement vitrée, veuillez insérer le vitrage sur la paroi arrière.



Pour le vitrage du pignon avant ou arrière, il est préférable de commencer par l'insertion des triangles de pignon.



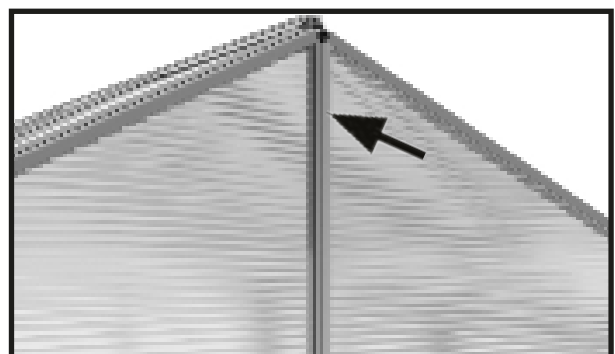
Placez la plaque triangulaire de manière à ce qu'elle repose sur l'entretoise et bute fermement contre le support du pignon.



Coupez d'abord le clip de fixation à la même longueur que le profilé de toit. Placez le clip sur le profilé de toit.



Appuyez fermement sur le clip pour qu'il s'enclenche sur le profilé du toit. Répétez cette opération avec le deuxième triangle.



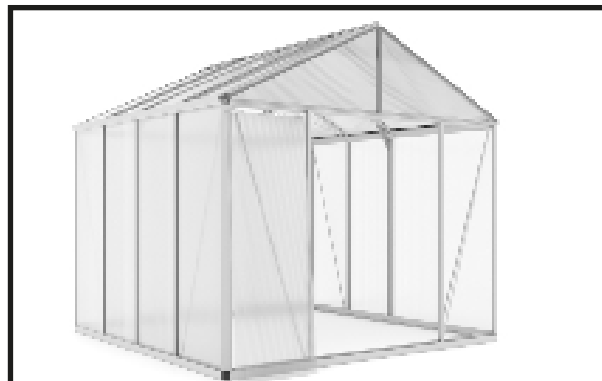
Raccourcissez un clip en plastique à la longueur du support de pignon et appuyez fermement sur l'entretoise jusqu'à ce qu'il s'enclenche.

Étape 12 - Montage des plaques

Remarque

Pour les deux surfaces à gauche et à droite de l'entrée de la porte, il faut à nouveau retirer les deux profilés d'entrée de porte déjà montés, insérer la plaque alvéolaire à gauche et à droite de l'entrée de la porte, puis revisser le profilé d'entrée de porte.

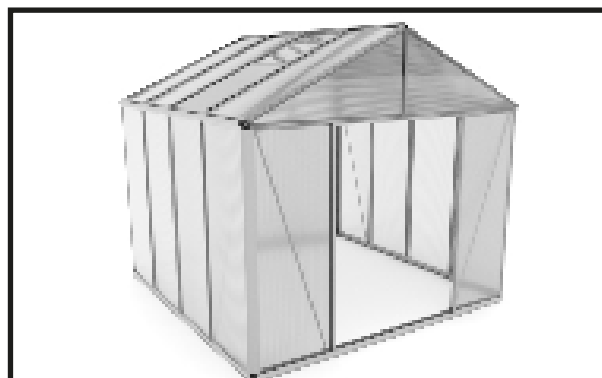
La plaque alvéolaire est alors introduite dans le „U“ formé sur le profilé d'entrée de la porte et obtient ainsi sa fixation solide.



Préparez la première plaque pour vitrer le pignon avant.

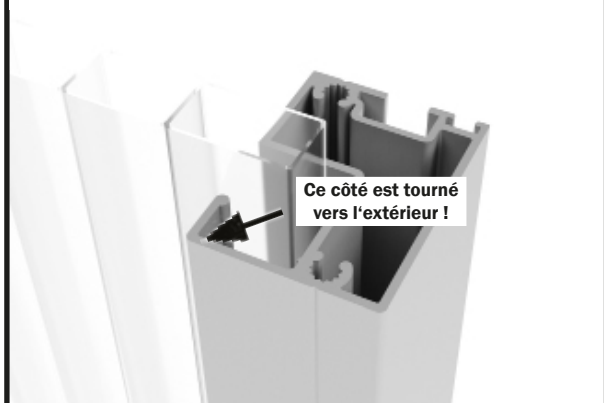


Retirez le profilé d'entrée de porte du pignon avant et insérez la plaque.



Placez l'entrée de porte/le profilé latéral de porte sur la plaque et revissez-le fermement sur le cadre.

Détail du logement de la plaque dans le profil d'entrée de porte



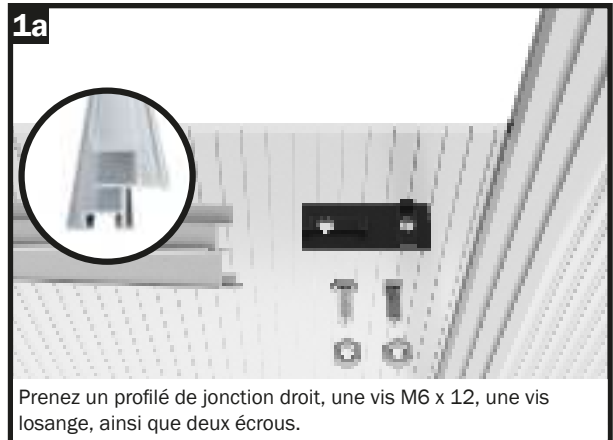
Étape 13 - Montage de l'appui de fenêtre



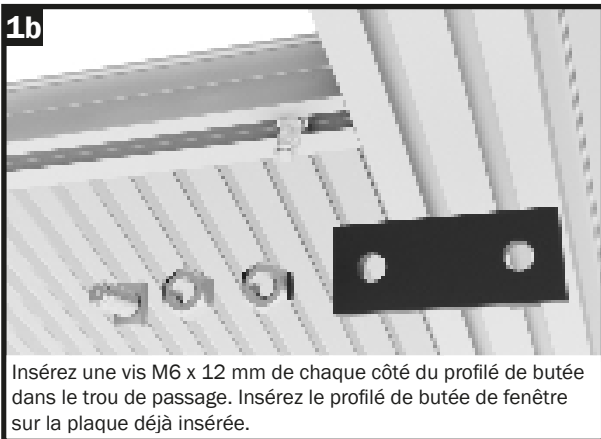
Dans la phase de construction suivante, le profilé de butée de fenêtre, ou appui de fenêtre, est monté respectivement sur les champs de toit prévus pour les fenêtres.

Remarque

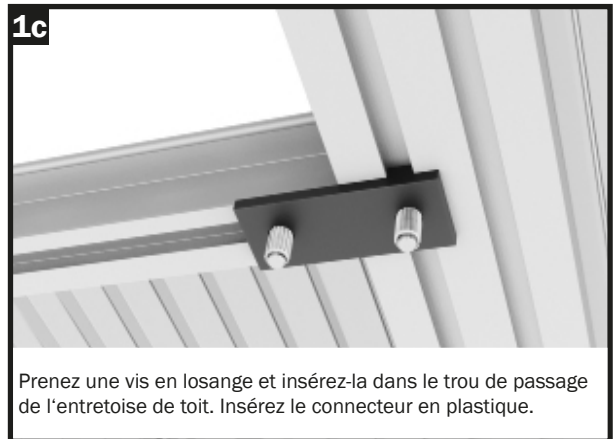
Pour le montage du raccord en plastique droit (n° 665903) sur l'entretoise de toit, il faut utiliser une vis à losange M6/12 (n° 690622).



Prenez un profilé de jonction droit, une vis M6 x 12, une vis losange, ainsi que deux écrous.



Insérez une vis M6 x 12 mm de chaque côté du profilé de butée dans le trou de passage. Insérez le profilé de butée de fenêtre sur la plaque déjà insérée.



Prenez une vis en losange et insérez-la dans le trou de passage de l'entretoise de toit. Insérez le connecteur en plastique.



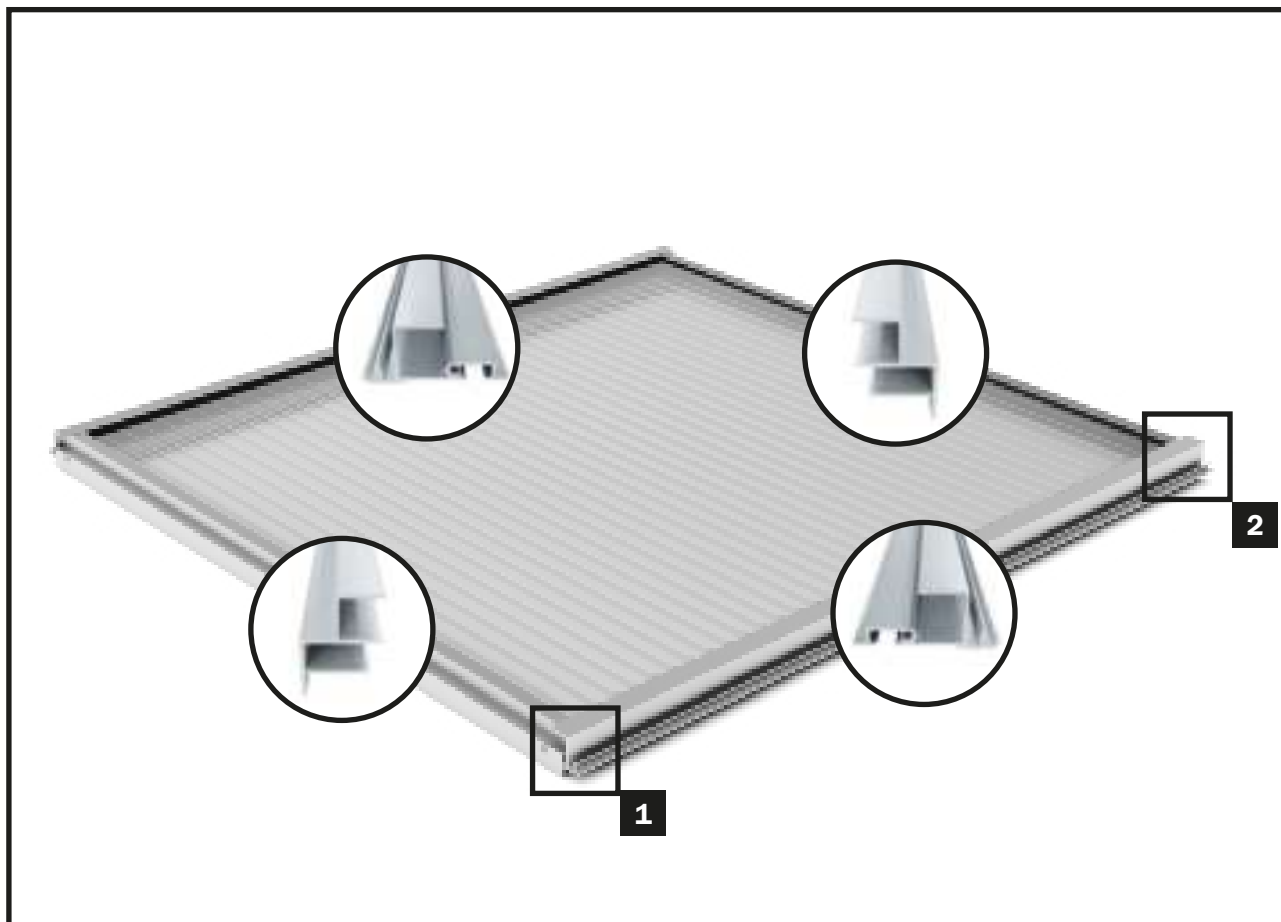
Poussez le profilé de butée de fenêtre vers le bas jusqu'à ce qu'il soit en butée contre la plaque et vissez fermement le connecteur en plastique avec des écrous M6. Veillez à ce que la vis à losange dans le trou de passage de l'entretoise de toit soit bien serrée !

Ouvre-fenêtre automatique

L'installation d'un système d'ouverture automatique de fenêtre est recommandée. Il permet une aération optimale de votre serre. Il protège vos plantes contre l'accumulation de chaleur. La température est réglable et le système fonctionne sans électricité.

IMPORTANT: en hiver, le piston du mécanisme d'ouverture automatique doit être protégé du gel. Remplacez l'ouvre-fenêtre automatique par l'entrebâilleur de -fenêtre manuel fourni.

Étape 14 - Assemblage et installation de la fenêtre

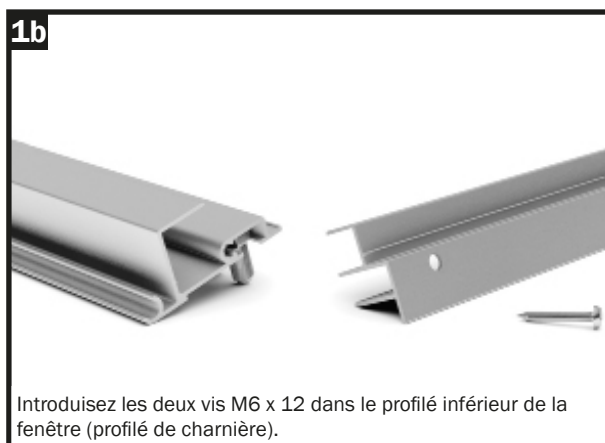
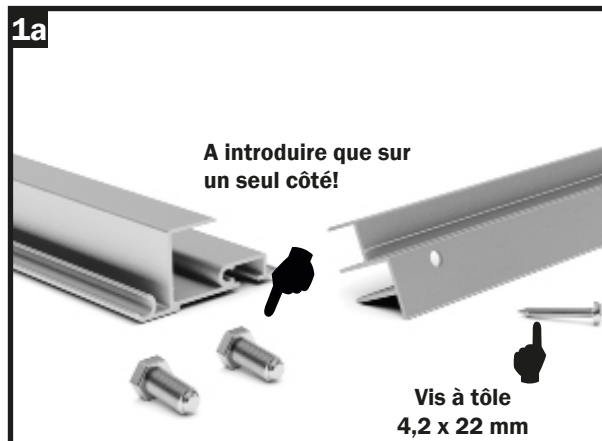


L'opération suivante consiste à mettre la fenêtre en place.

Remarque : les vis M6/12 illustrées à la figure 1a ne sont nécessaires que dans le bas des deux profilés de charnière et ne sont donc insérées que d'un côté dans le trou de passage d'un seul profilé de charnière.

Après l'assemblage, la fenêtre est insérée dans le toit.

IMPORTANT : faites glisser la fenêtre à partir de l'extrémité du profilé de toit jusqu'à la position souhaitée.

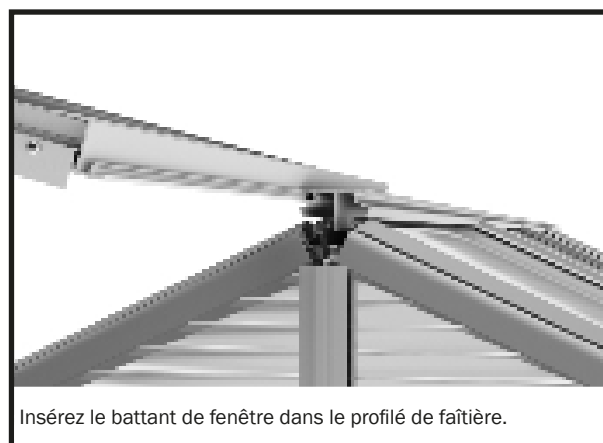
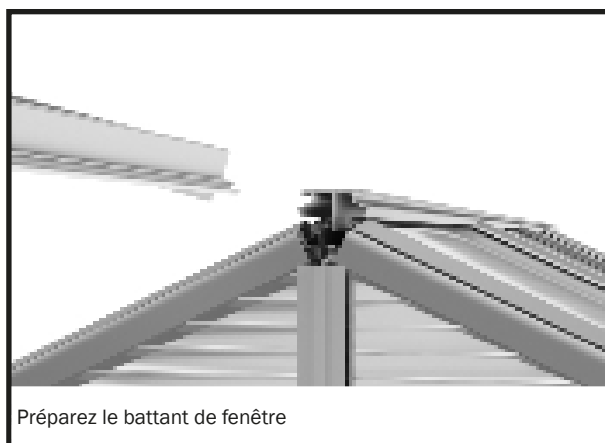
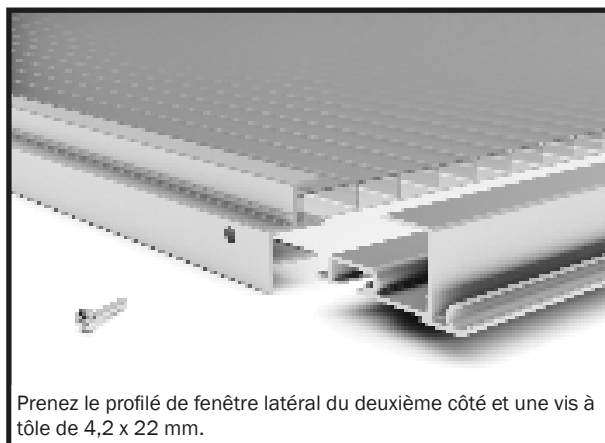
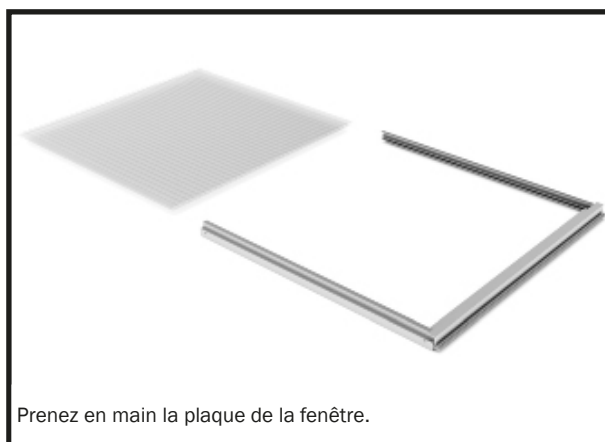
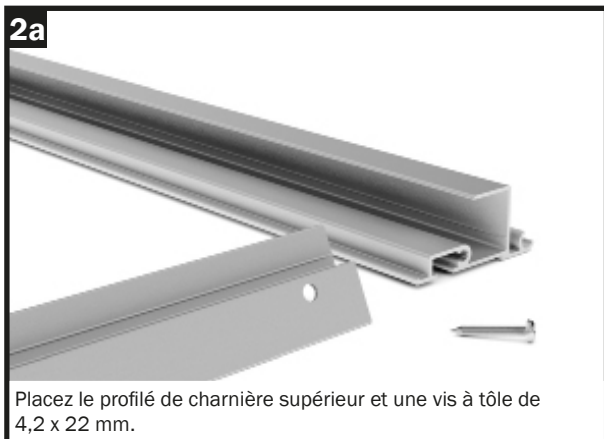


Introduisez les deux vis M6 x 12 dans le profilé inférieur de la fenêtre (profilé de charnière).



Placez le profilé de fenêtre latéral sur le profilé de charnière et vissez-le avec la vis à tôle 4,2 x 22 mm.

Étape 14 - Assemblage et installation de la fenêtre



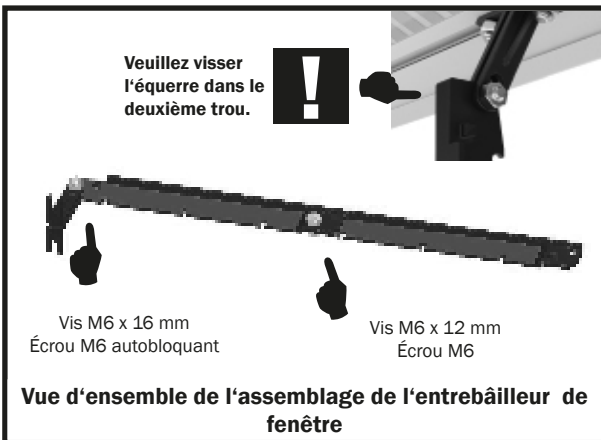
Étape 14 - Assemblage et installation de la fenêtre



Veillez à ce que le cône de charnière du battant de fenêtre soit inséré dans le cône de charnière du profilé de faîtière.



Faites glisser le battant de fenêtre vers l'ouverture de fenêtre omise lors du vitrage de la surface du toit.



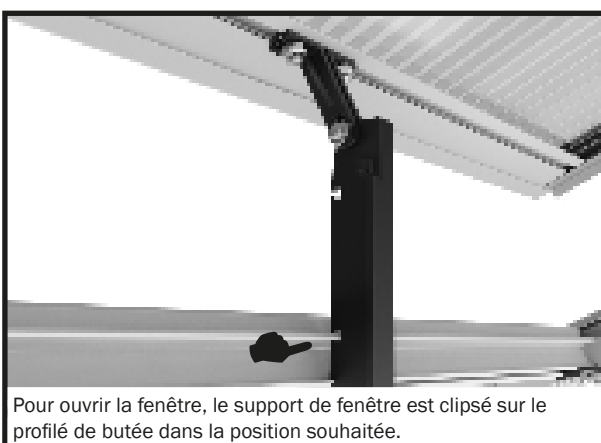
Positionnez les deux vis M6 x 12 du profilé de charnière inférieur au centre.



Placez le support de fenêtre sur les deux vis M6/12 dans le profilé de charnière inférieur.



Vissez le support de fenêtre avec deux écrous M6.

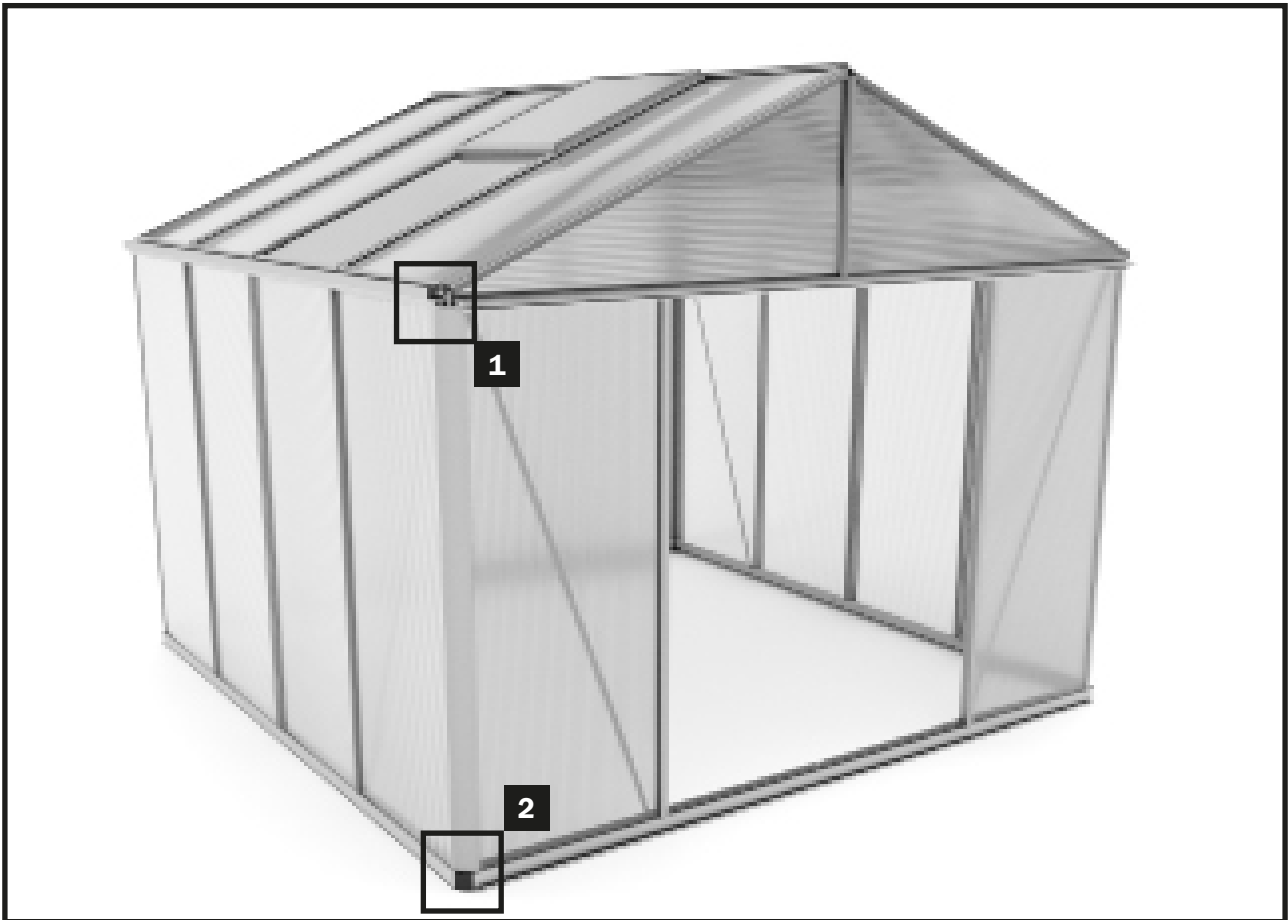


Pour ouvrir la fenêtre, le support de fenêtre est clipsé sur le profilé de butée dans la position souhaitée.



Pour fermer la fenêtre, il suffit d'incliner le support de 90 degrés.

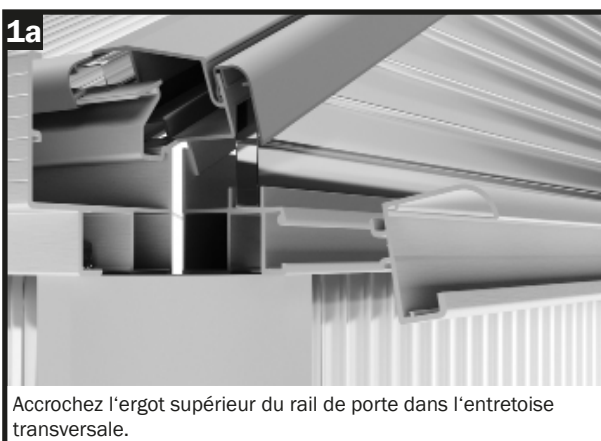
Étape 15 - Installation des rails de porte



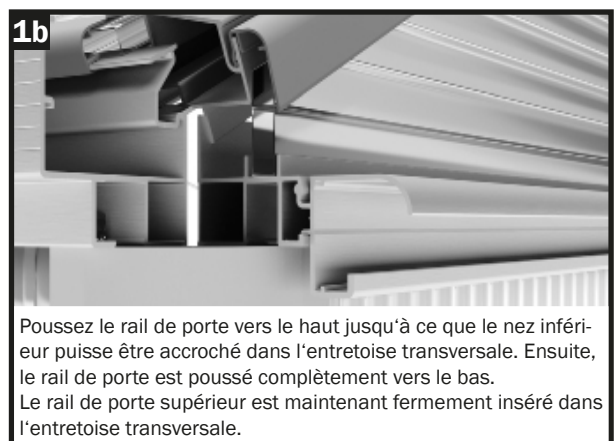
L'opération suivante consiste à poser la porte.

Veillez noter que les glissières de porte en haut et en bas se composent de deux parties.

Cela rend l'installation des glissières de porte plus facile !

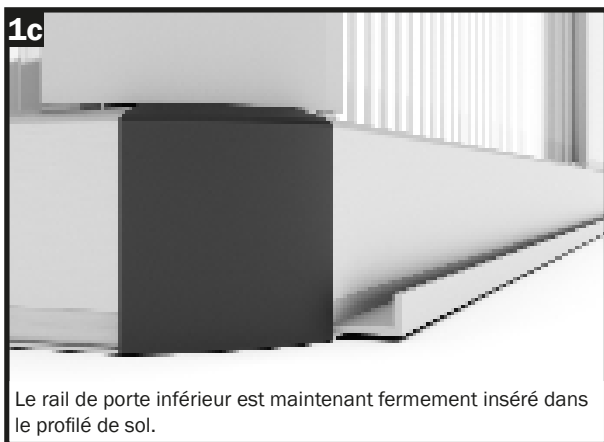
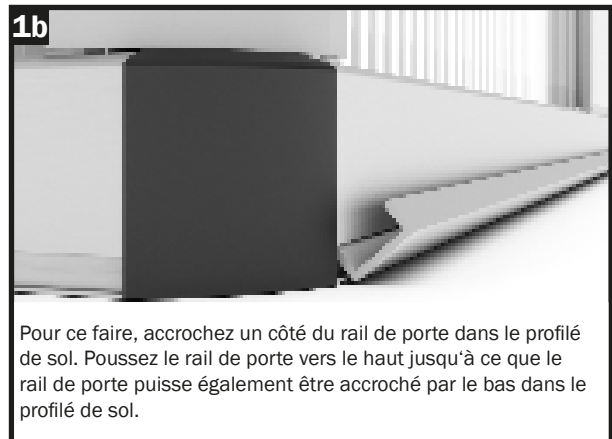
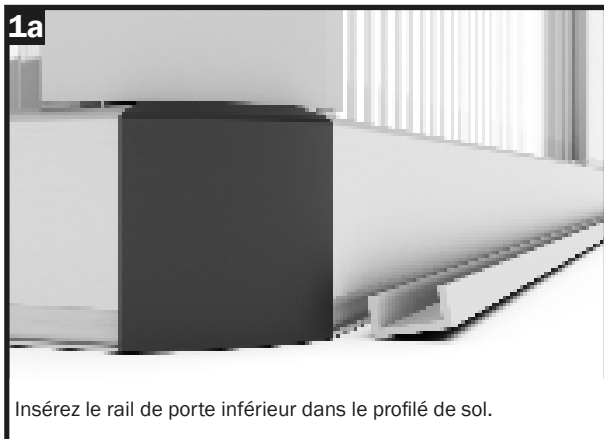


Accrochez l'ergot supérieur du rail de porte dans l'entretoise transversale.

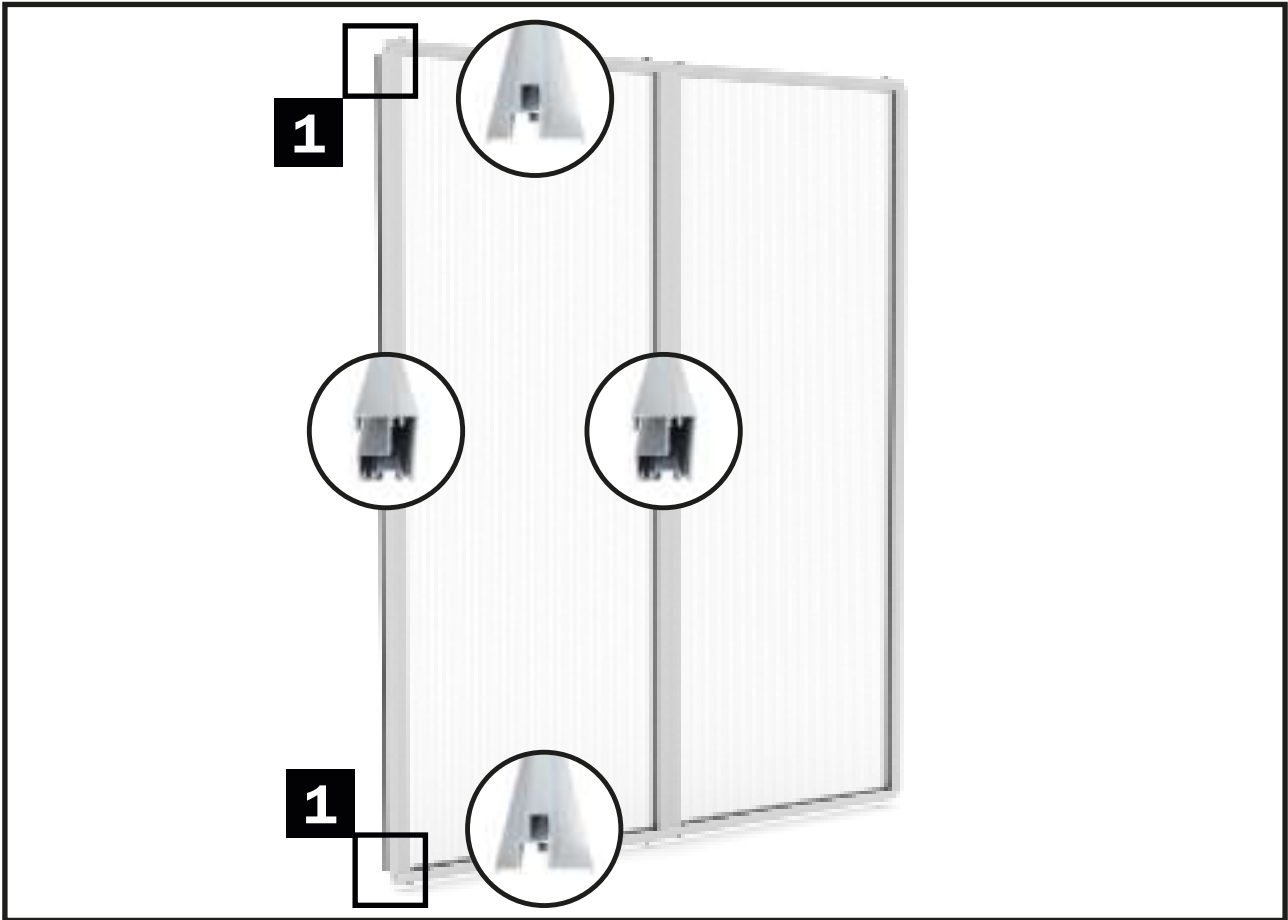


Poussez le rail de porte vers le haut jusqu'à ce que le nez inférieur puisse être accroché dans l'entretoise transversale. Ensuite, le rail de porte est poussé complètement vers le bas. Le rail de porte supérieur est maintenant fermement inséré dans l'entretoise transversale.

Étape 15 - Installation des rails de porte



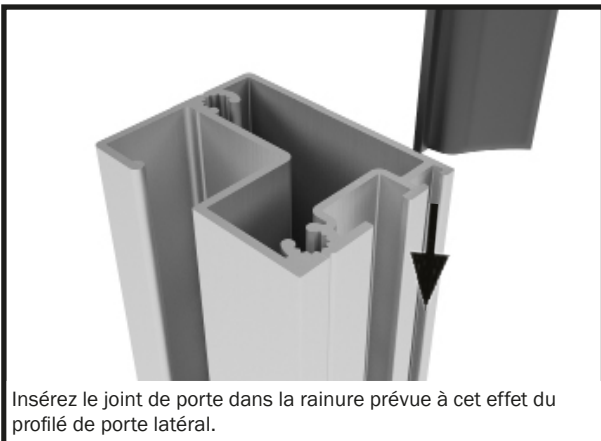
Étape 16 - Assemblage et installation de la porte



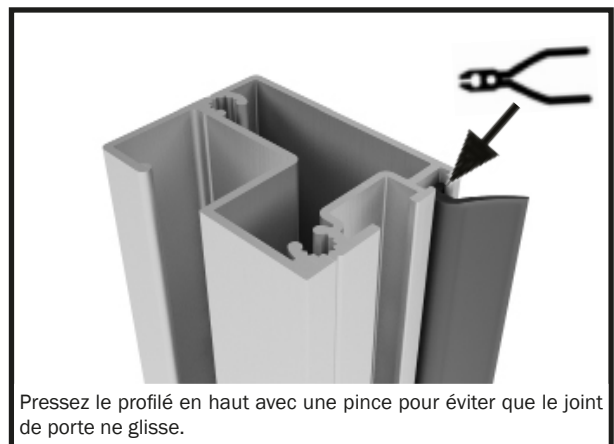
Remarque

Le joint de porte n'est introduit que sur les profilés de porte orientés vers l'extérieur.

Sur le côté, à l'endroit où les deux battants de porte se rencontrent au milieu de la porte d'entrée, aucun joint d'étanchéité n'est nécessaire.

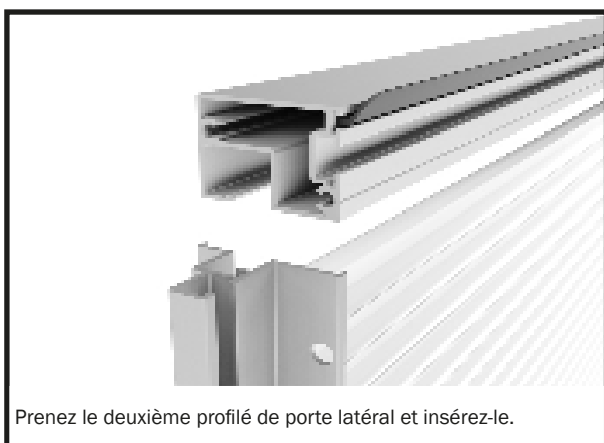
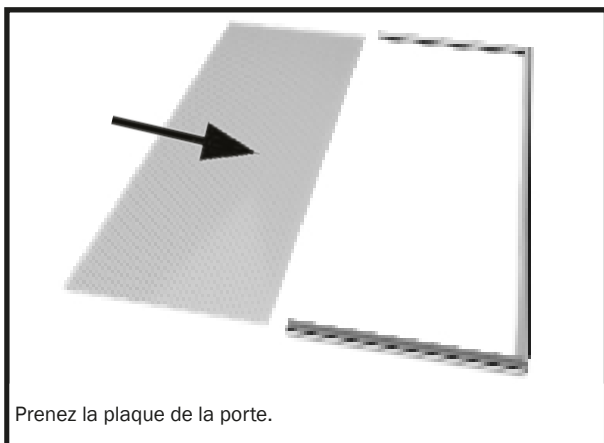
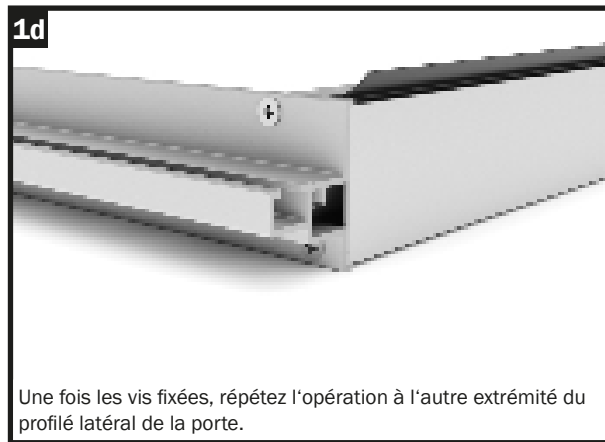
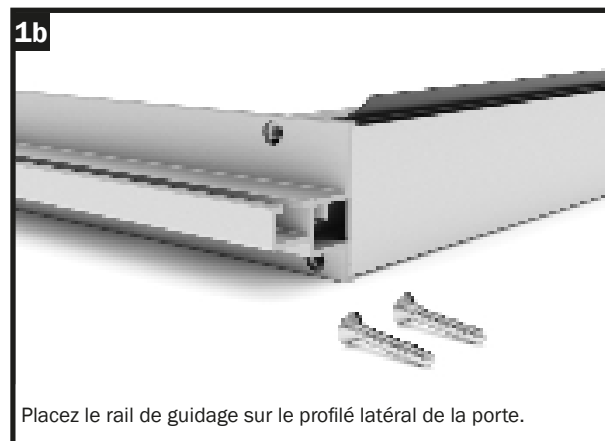
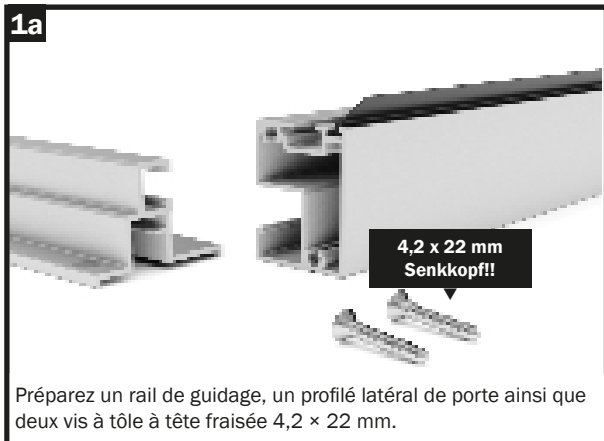


Insérez le joint de porte dans la rainure prévue à cet effet du profilé de porte latéral.



Pressez le profilé en haut avec une pince pour éviter que le joint de porte ne glisse.

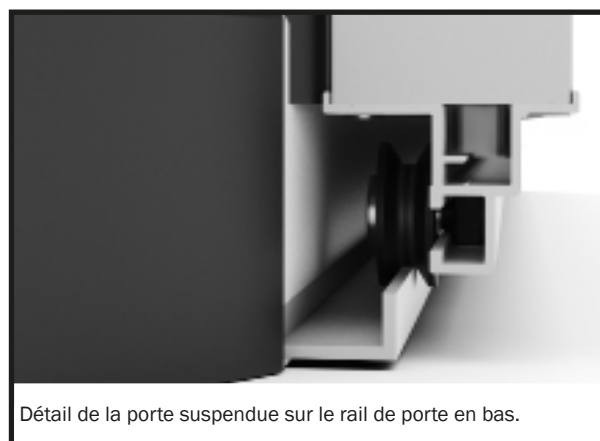
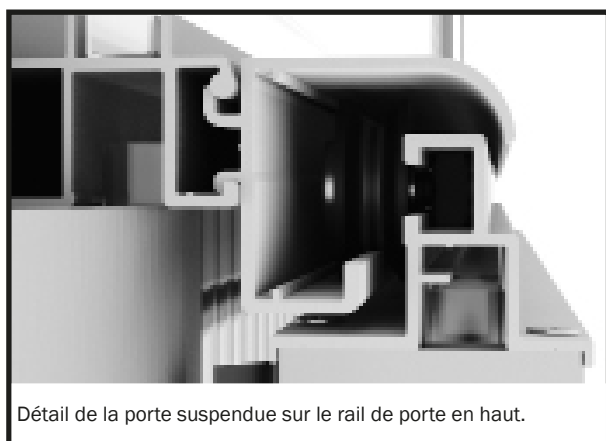
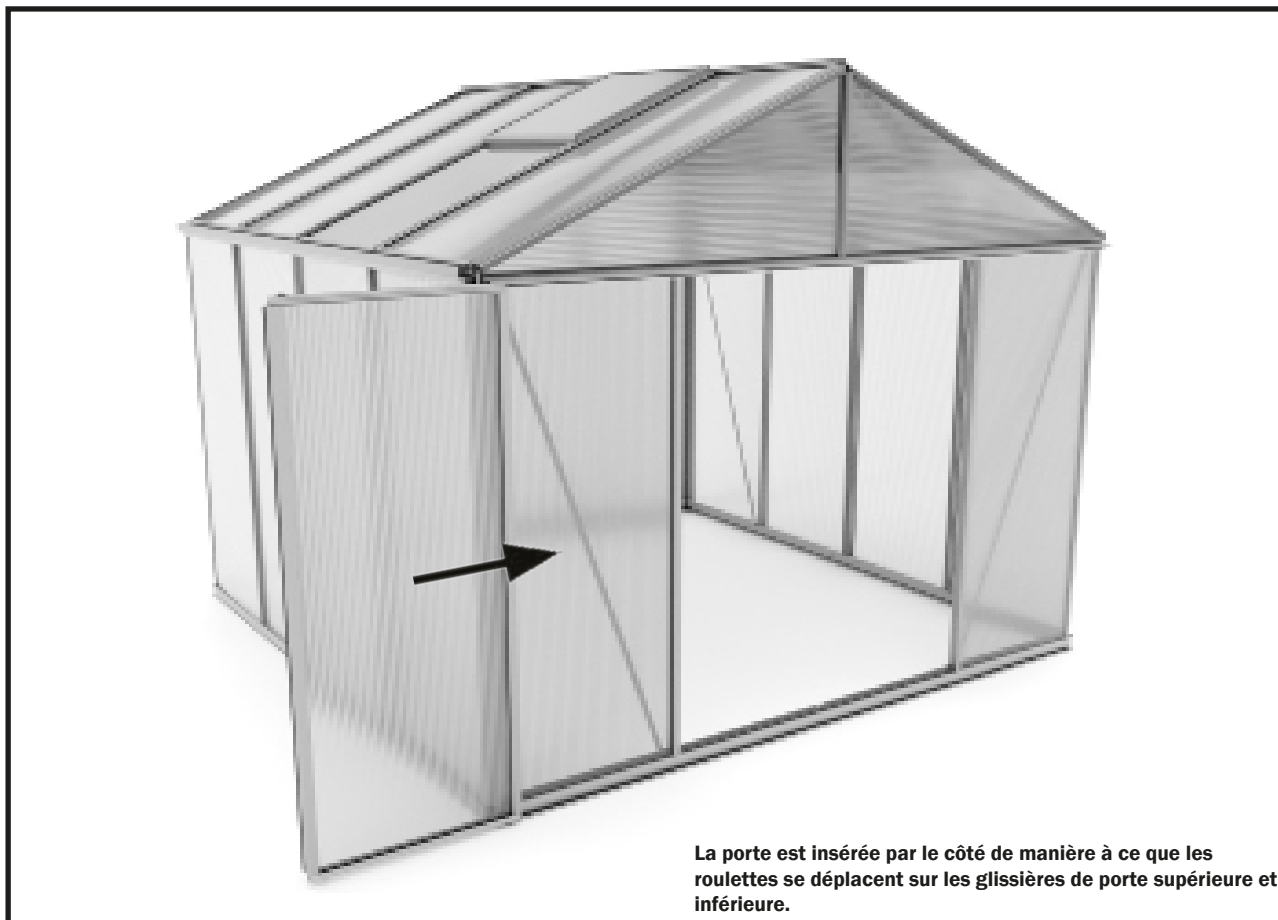
Étape 16 - Assemblage et installation de la porte



Étape 16 - Assemblage et installation de la porte



Étape 16 - Assemblage et installation de la porte



Étape 16 - Assemblage et installation de la porte

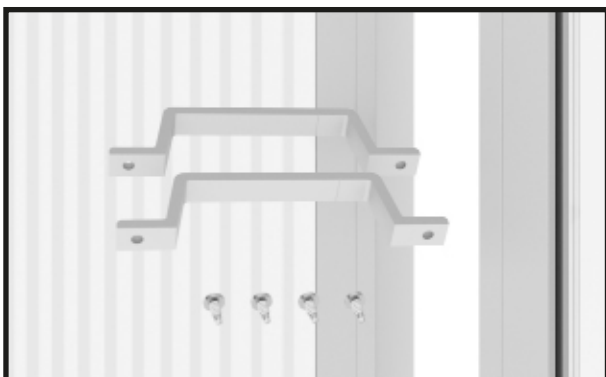
Remarque

Lors du montage des poignées de porte, même en utilisant des vis de forage, un pré-perçage est nécessaire!

Pour ce faire, utilisez une mèche d'un diamètre de 4 mm.

Remarque :

Montez les poignées de porte en hauteur au milieu du vantail de porte.



Préparez les poignées de porte et les vis autoforantes de 4,8 x 13 mm.



Percez des trous avec une mèche de 4 mm.



Fixez les poignées de porte avec les vis de 4,8 x 13 mm

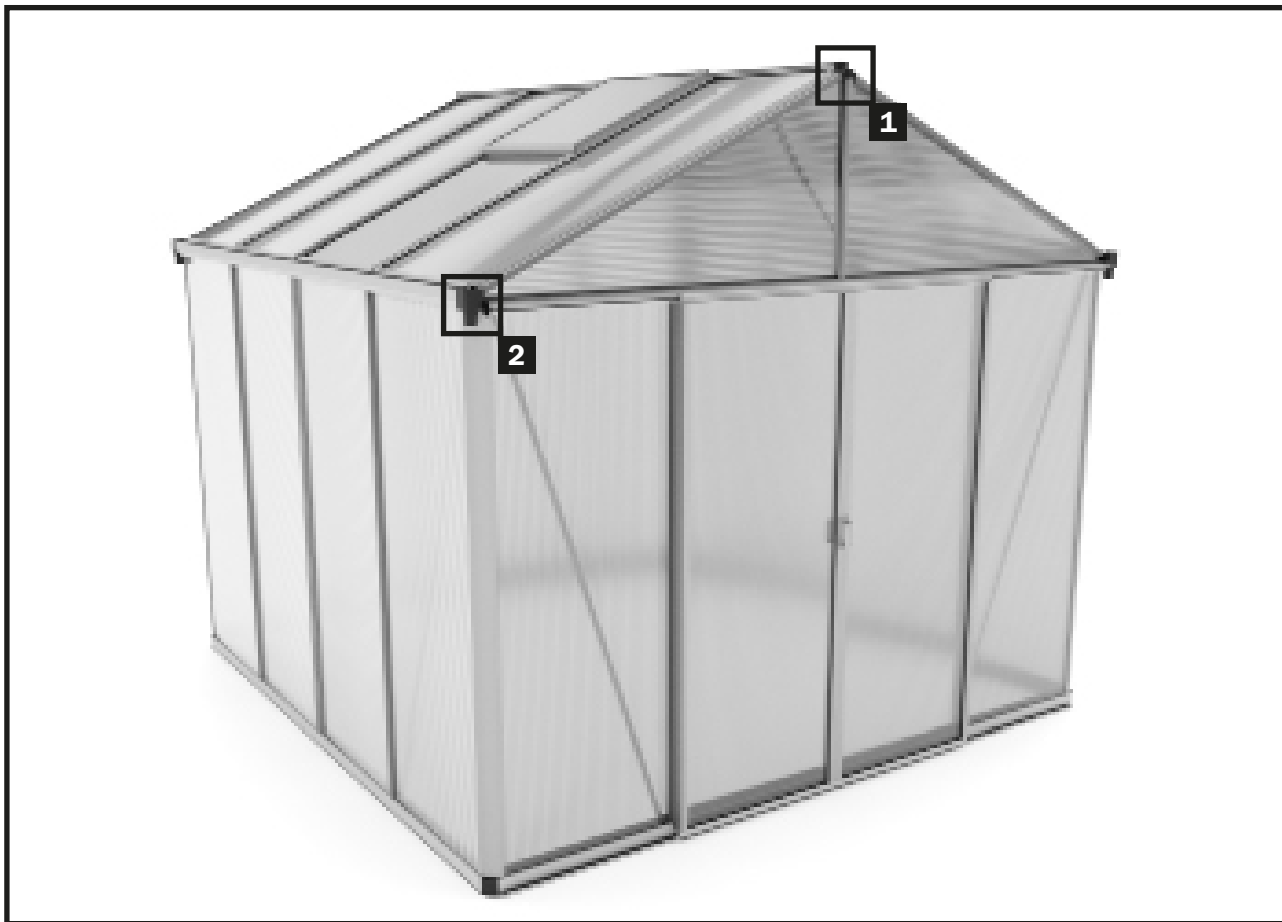


Montez de la même manière les poignées de porte à l'intérieur de la serre.



Une fois les poignées de porte intérieures et extérieures fixées, le montage de la porte est terminé.

Étape 17 - Étapes finales



Pour finir, il faut encore poser l'embout de faîtière, ainsi que les descentes de gouttière à gauche et à droite.

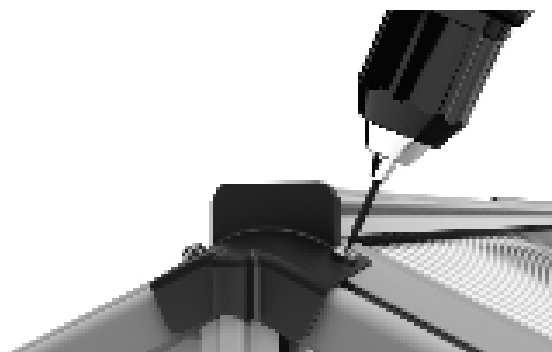
Remarque : les descentes d'eau de pluie sont livrées fermées et sont formées de telle sorte que la pièce centrale peut être délicatement enfoncée à l'aide d'un tournevis pour permettre à l'eau de s'écouler.

1a



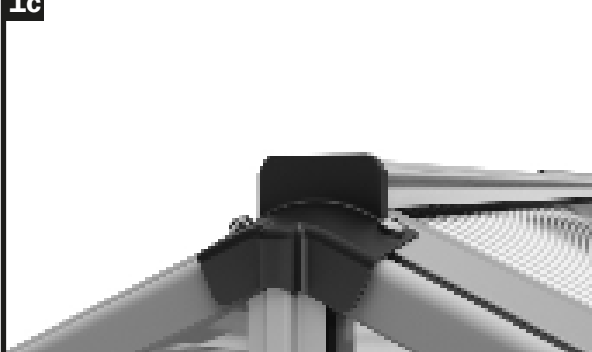
Préparez l'embout de faîtière et les vis autoperceuses 4,8 x 13 mm pour le montage.

1b

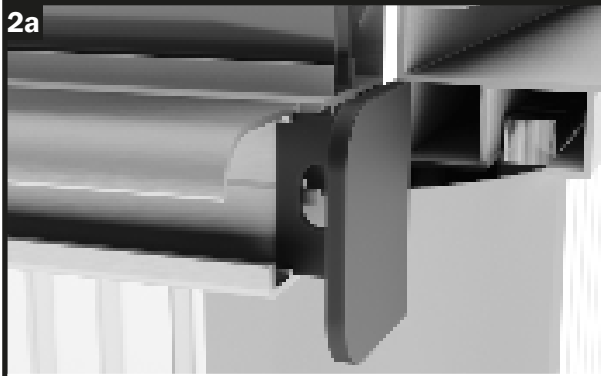


Fixez l'embout au profilé de faîtière avec les vis de 4,8 x 13 mm.

1c

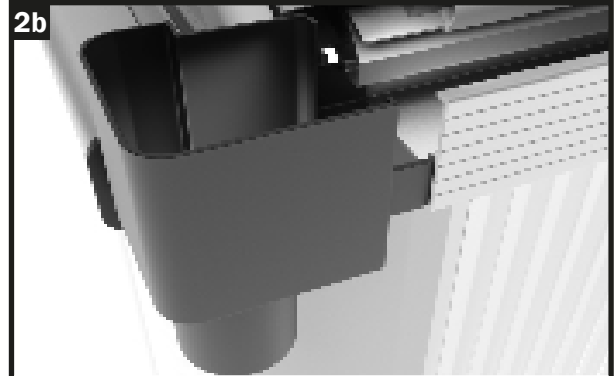


L'embout est maintenant bien fixé.



2a

Insérez l'embout dans le rail de porte supérieur.



2b

Prenez la descente de gouttière du côté correspondant et placez-la sur le profilé de gouttière.



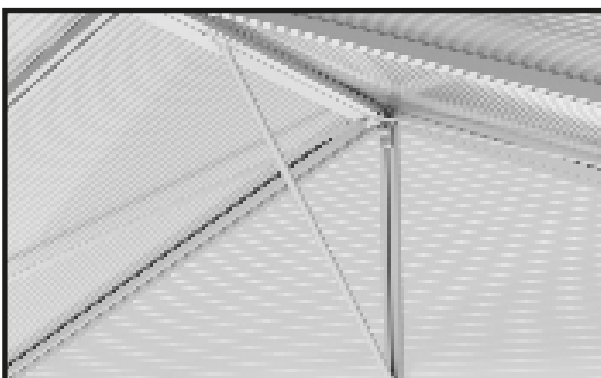
2c

La descente de gouttière est maintenant solidement fixée.

Renfort du pignon avant et arrière

Remarque

Pour renforcer les panneaux avant et arrière, une entretoise de renfort est placée afin d'éviter qu'ils ne fléchissent.



Le renfort est fixé au profilé de faîtière et au support de pignon pour stabiliser les pignons avant et arrière.



Prenez les vis autoforantes 4,8 x 13 mm et positionnez le renfort



Vissez le renfort avec une vis autoforante de 4,8 x 13 mm aux deux extrémités.

**Félicitations,
votre serre est
montée !**