

Instructions de montage

ARMOIRE DE JARDIN MÉTAL

FLORIAN 1507

Merci d'avoir choisi notre produit

Ce mode d'emploi est destiné au modèle ESD-1507E

Précautions sur le lieu de montage

- Ne pas monter sur le toit d'un bâtiment !
- Ne pas bloquer les passages ou les issues de secours !
- Éviter de placer l'armoire de jardin à des endroits où des chutes de neige ou l'eau de pluie pourraient tomber sur le toit !
- Veillez à installer l'armoire de jardin dans un endroit sécurisé ou qui ne se situe pas dans un emplacement à risque (falaises ou régions venteuses) !

Pour le montage :

- S'assurer d'un bon ancrage de l'armoire de jardin aux fondations !
- Porter des gants de protection lors du montage !
- Ne pas monter l'armoire de jardin en cas de vent fort !
- Utiliser, si nécessaire, un escabeau stable
- S'assurer que toutes les vis et les pièces métalliques sont bien serrées et qu'il ne reste aucune pièce !
- Il se peut que certains trous ne soient pas nécessaires pour au montage de votre modèle, veuillez suivre exactement les instructions !

Consignes de sécurité :

- Lors du verrouillage, s'assurer que personne ne se trouve à l'intérieur de l'armoire de jardin !
- Verrouiller toujours l'armoire de jardin quand elle n'est pas utilisée !
- Veiller à ce que les enfants n'utilisent pas l'armoire de jardin comme jouet !

Paketliste Florian 1507 L

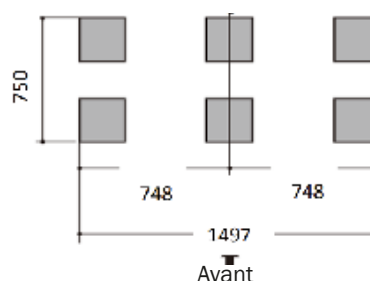
Désignation	Colis n°	Quantité
Paroi latérale	ES4-0426	1
Bodenelement:	ES4-0746	1
Dachelement:	ES4-0946	1
Paroi arrière	ES4-1024	1
Porte	ES4-1724	1
Étagère (facultatif)	ES4-1937	1
Étagère (facultatif)	ES4-1938	1

Paketliste Florian 1507 XL

Désignation	Colis n°	Quantité
Paroi latérale	ES4-0436	1
Bodenelement:	ES4-0746	1
Dachelement:	ES4-0946	1
Paroi arrière	ES4-1034	1
Porte	ES4-1734	1
Étagère (facultatif)	ES4-1937	1
Étagère (facultatif)	ES4-1938	1

Points d'appui

Si vous optez pour une fondation par points, placer les points d'appui comme suit :



Veiller à ce que les points d'appui soient bien alignés et orientés à 90°.

Assurer vous de laisser suffisamment d'espace pour le montage (murs adjacents, etc.). Vous aurez besoin d'espace en conséquence.

Veiller à ce que les saillies de toit ne heurtent pas un mur, etc..

Remarque

La clé est fixée à l'arrière de la porte.
Vous pouvez utiliser la même clé
pour verrouiller les battants gauche
et droit de la porte.

Vis utilisées : M6x15

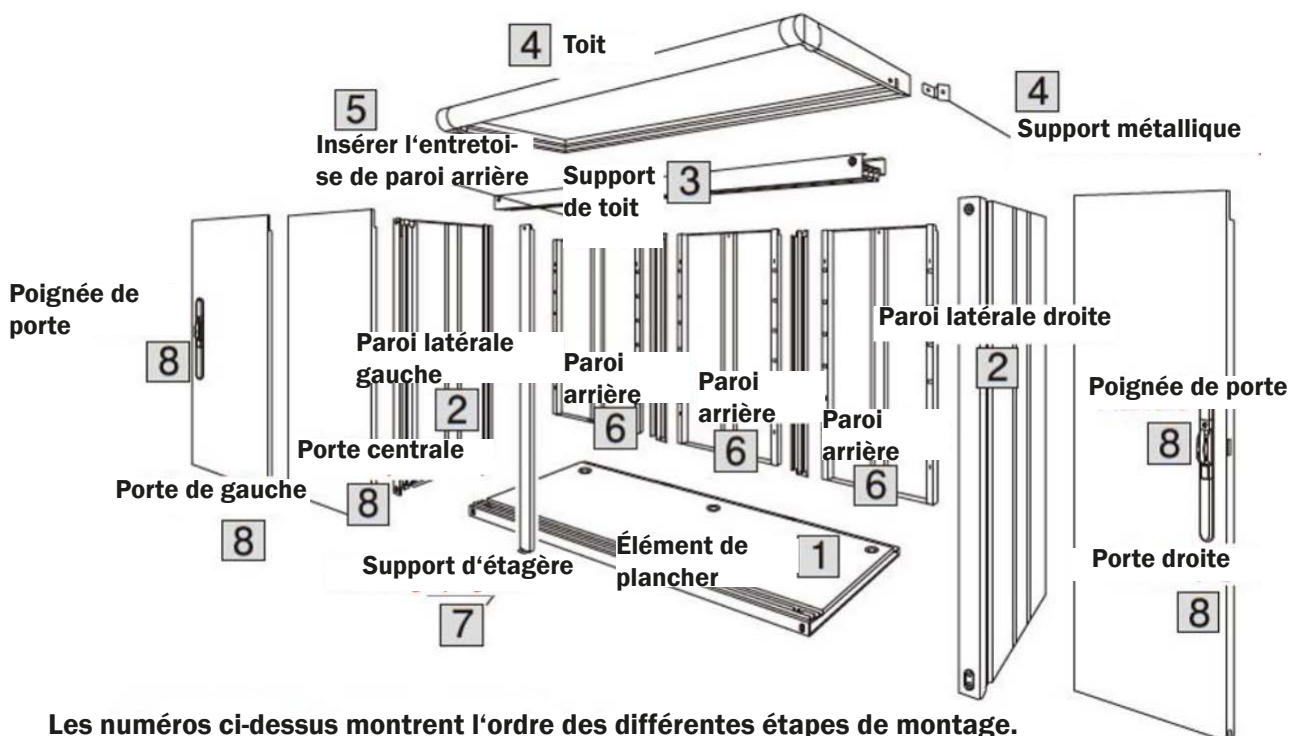


Il y a 3 vis de rechange pour le montage.
Vis inox 1 pc. ou 2 pcs.



Kit d'outils

Tournevis à tête en croix
Clé en T-niveau à bulle



Les numéros ci-dessus montrent l'ordre des différentes étapes de montage.

1 Pose du plancher

1. Placer le plancher sur la surface ou les points de fondation préparés et tourner les pieds de réglage aux quatre coins dans le sens des aiguilles d'une montre à l'aide de la clé en T. Le plancher doit être bien positionnée sur la surface ou les points de d'appui. Si la clé en T ne peut pas être tournée, insérer un tournevis cruciforme dans le trou de la clé et tournez avec.

2. Aligner le plancher à l'aide du niveau à bulle en soulevant ou abaissant les pieds de réglage en conséquence.

3. Enfin, tourner les deux pieds réglables au centre du plancher jusqu'à ce qu'ils atteignent la fondation. La hauteur peut se régler jusqu'à 32 mm.

4. Fixer les embouts de protection des pieds de réglage. Utiliser les embouts sur les deux coins avant.

① Tourner la clé en T dans le sens des aiguilles d'une montre jusqu'à ce que la planche de sol se détache de la fondation.

Clé en T

Hauteur de réglage max.

32mm

pied de réglage

Lors de la livraison, les pieds de réglage sont encastrés dans la planche de sol.

② Mettre le plancher en équilibre avec les quatre pieds de réglage situés dans les angles.

Fonctionnement du niveau à bulle :

Tourner le pied de réglage dans le sens des aiguilles d'une montre du côté opposé à celui où se trouve la bulle d'air hors du repère. Continuer jusqu'à ce que la bulle d'air se trouve exactement dans le repère.

Plancher

Tournevis à tête en croix

Embout de protection

④

Tourner les deux pieds de réglage au centre de la planche de sol dans le sens des aiguilles d'une montre jusqu'à ce qu'ils atteignent la fondation.

Il faut d'abord régler les quatre points d'angle !

Embout avant

pince (1 point)

④

Pour enlever les couvercles des pieds de réglage, il suffit de les retirer !

Pour enlever l'embout, appuyer sur la pince.

2 Montage des parois latérales

1. Insérer le coin inférieur arrière de la paroi latérale (à gauche) dans la rainure sur le côté de la plaque.

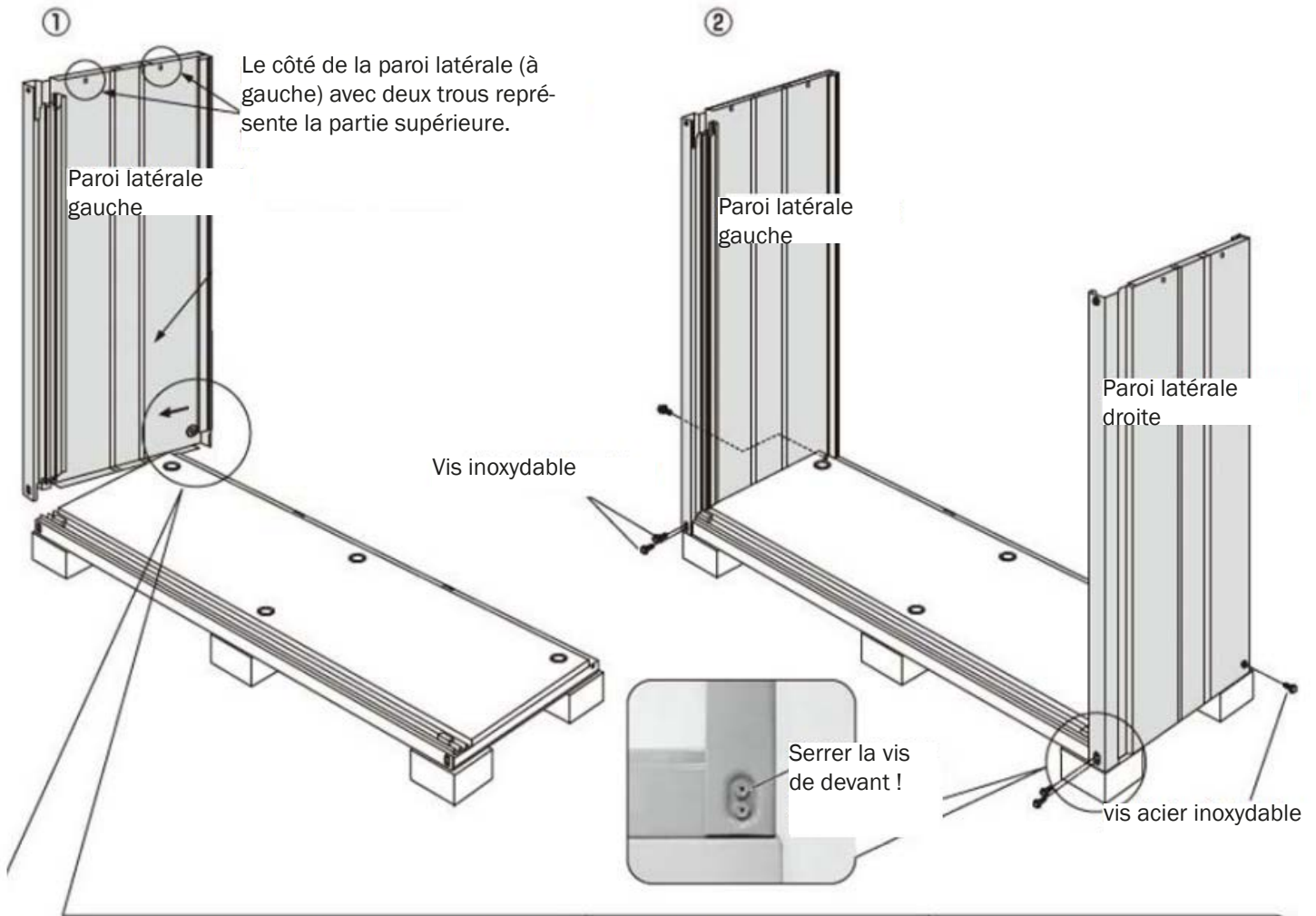
b. Accrocher la pince sur le côté arrière de la paroi latérale dans la fente du plancher.

b. Tourner la paroi latérale (à gauche) vers l'avant et la fixer au plancher.

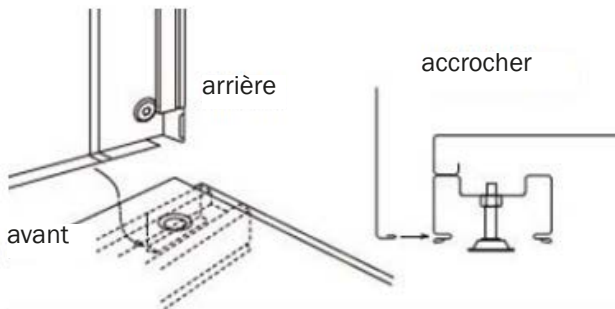
2. Fixer l'avant et l'arrière de la paroi latérale (à gauche) avec les vis en acier inoxydable. Si vous fixez la paroi arrière en premier, elle sera stable.

3. fixer la paroi latérale droite de la même manière.

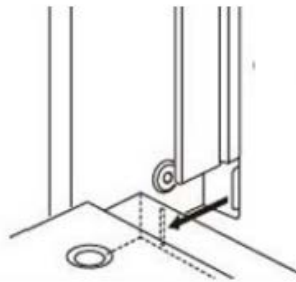
ATTENTION : En cas de vent, les parois latérales peuvent se renverser !



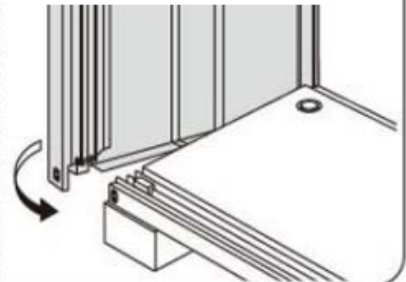
a. Insérer le coin inférieur arrière de la paroi latérale (à gauche) dans la rainure sur le côté de la planche de sol.



b. Accrocher la pince sur le côté arrière de la paroi latérale dans la fente de la planche de sol.



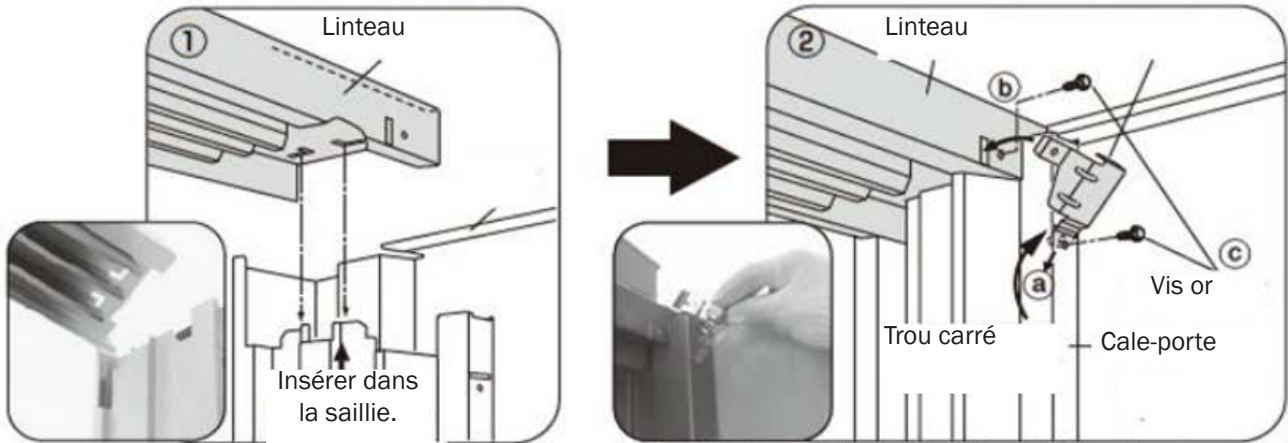
c. Tourner la paroi latérale (gauche) vers l'avant et la fixer à la planche de sol.



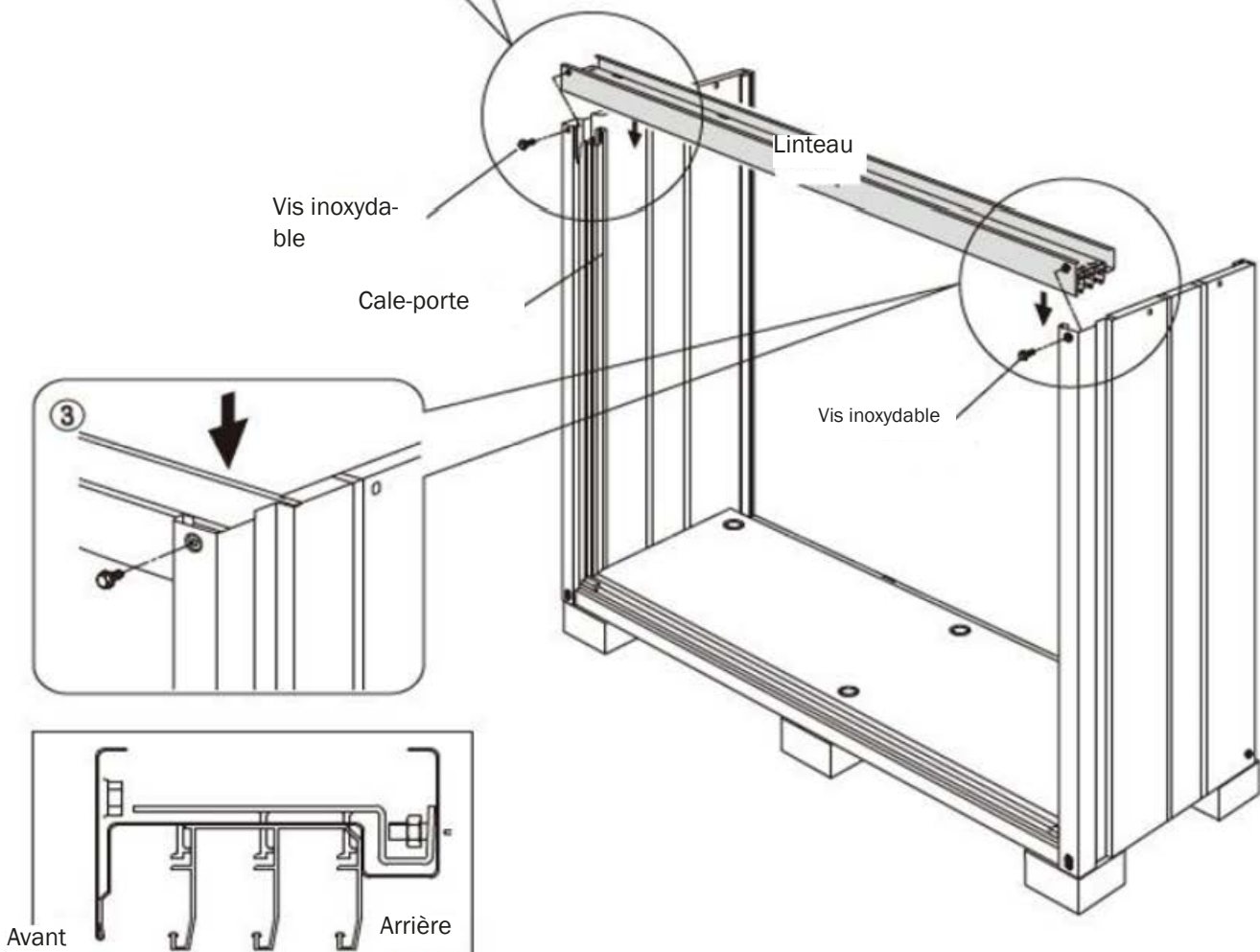
3 Montage du linteau de porte

1. Placer le trou en forme de L du linteau dans la saillie sur la partie supérieure de la butée de porte.
2. a. Veiller à ce que la paroi latérale et le linteau soient à 90° l'un par rapport à l'autre, et placer la partie inférieure du connecteur métallique pour le linteau dans le trou carré à l'intérieur du verrou de porte.
b. Tourner le connecteur métallique pour le linteau de manière appropriée vers le côté et le fixer au linteau avec une vis dorée.
c. Fixer le connecteur métallique pour le linteau (droite et gauche) avec la butée de porte à l'aide d'une vis dorée.
3. Fixer le linteau avec des vis (en acier inoxydable) à l'avant.

Vue intérieure



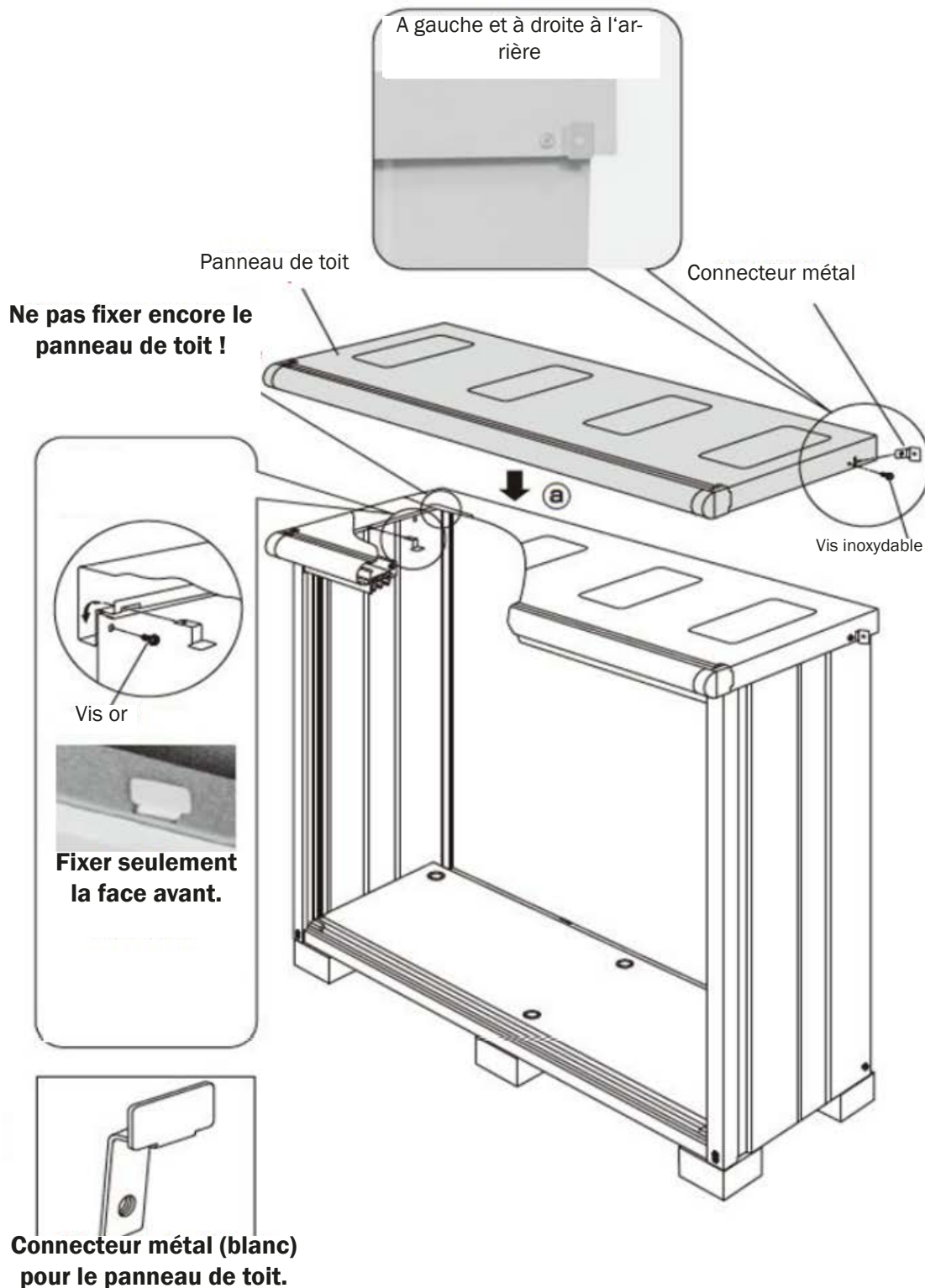
il y a des connecteurs métalliques pour le linteau à gauche et à droite.



4 Montage du panneau de toit

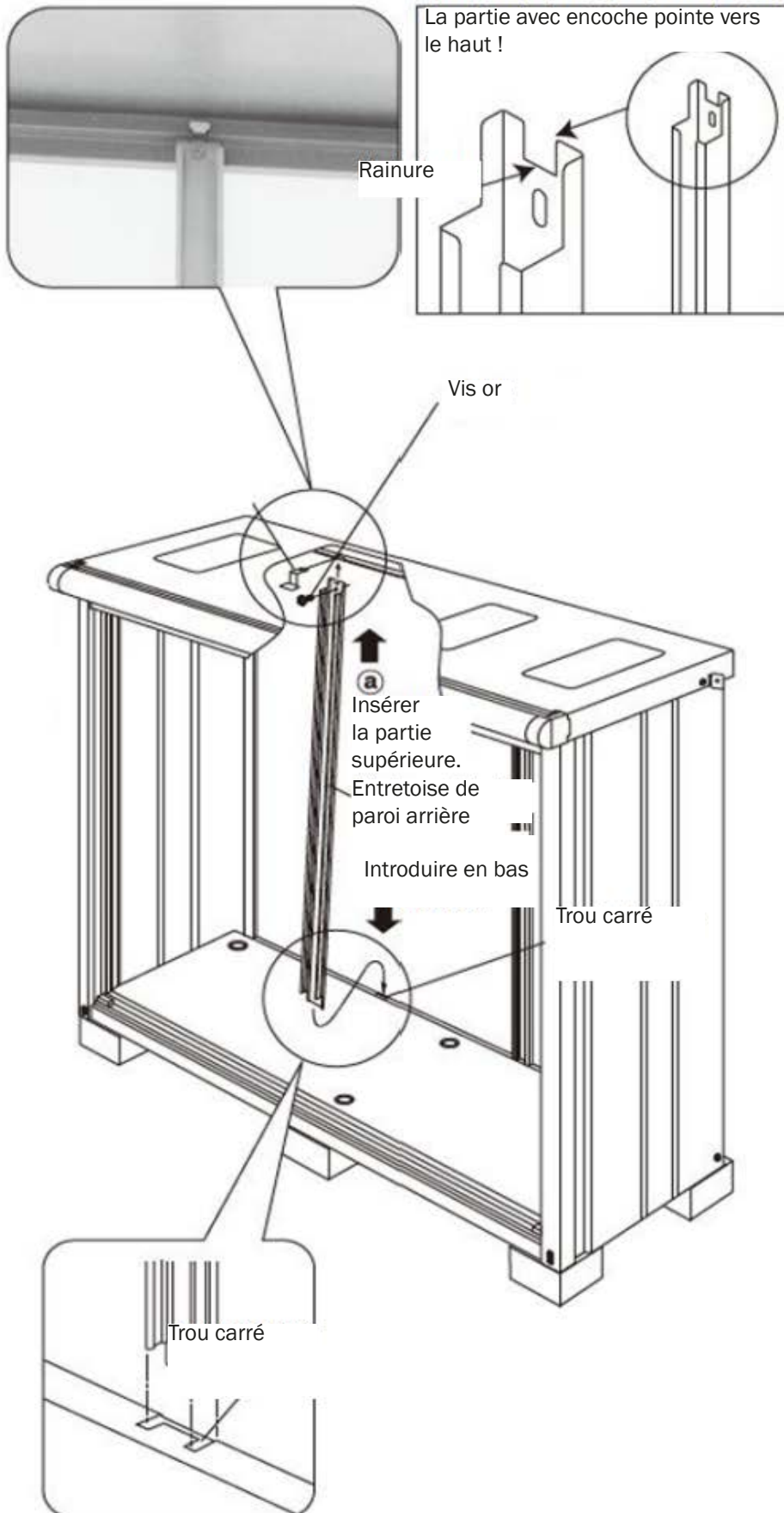
1. Enlever d'abord les deux vis inoxydables de la bride en métal. Une fois le connecteur métallique inséré dans le panneau de toit, la fixer à nouveau avec les vis en acier inoxydable.
2. a. Placer le panneau de toit au-dessus des parois latérales et du linteau.
b. Insérer le connecteur métallique pour le panneau de toit dans le trou carré sur le côté, et fixer l'avant du panneau de toit uniquement sur les parois latérales à l'aide d'une vis dorée.

L'arrière du panneau de toiture n'est vissé qu'après la fixation de la paroi arrière à l'étape 6 !



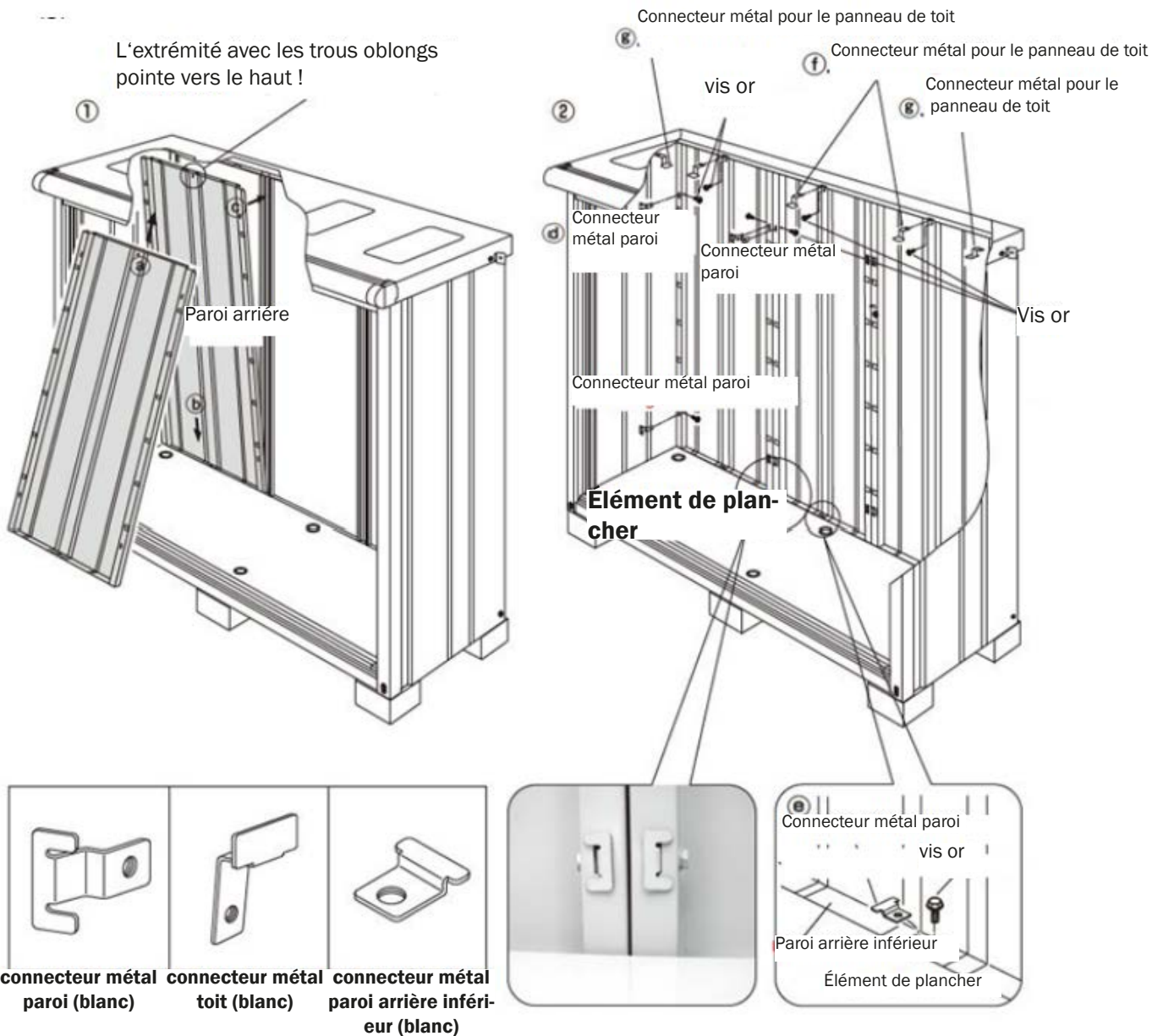
5 Montage de l'entretoise de paroi arrière

- a. Glisser l'entretoise arrière dans l'ouverture carrée du toit.
- b. Insérer la partie inférieure de l'entretoise vers le bas dans le trou carré dans la planche de sol.
Placer le connecteur métallique pour le panneau de toit dans la partie supérieure de l'entretoise de la paroi arrière, comme indiqué à l'étape 4, et la fixer avec une vis dorée.



6 Montage des panneaux arrière

- 1 a. Glisser la partie supérieure du panneau arrière à l'intérieur de l'armoire de jardin.
- b. Pendant que la partie supérieure de la paroi arrière est poussée vers le haut, placer la partie inférieure entre la colonne arrière et les parois latérales, puis la poser.
- c. Relever la paroi arrière et insérer la partie supérieure du panneau de la paroi arrière.
- d. Placer le connecteur métallique pour la paroi dans le trou carré au centre de la paroi arrière et le fixer à l'aide des vis dorées.
- (Si vous insérez le connecteur métallique pour le mur, vous pouvez éviter que le panneau arrière ne tombe vers le bas, même si vous ne le fixez pas encore avec une vis).
- e. Placer le connecteur métallique pour le bas de la paroi arrière dans le trou carré sur le bas de la paroi arrière et le fixer à l'aide une vis dorée au centre. Après avoir inséré les trois parois arrière, serrer les vis des étapes (d) et (e).
- f. Insérer le connecteur métallique pour le panneau de toit dans la partie centrale de la paroi arrière de la même manière que dans l'étape 4 (b) et serrer la vis dorée.
- g. Fixer maintenant l'arrière des parois latérales.

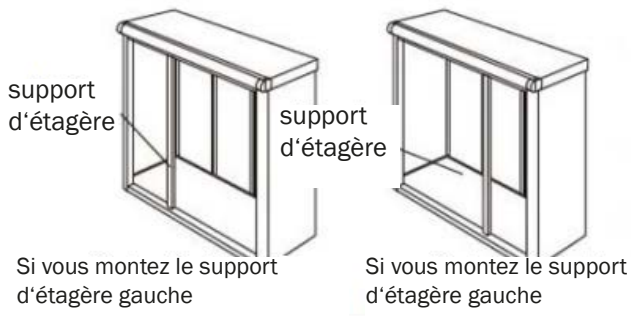


7 Montage de l'étagère

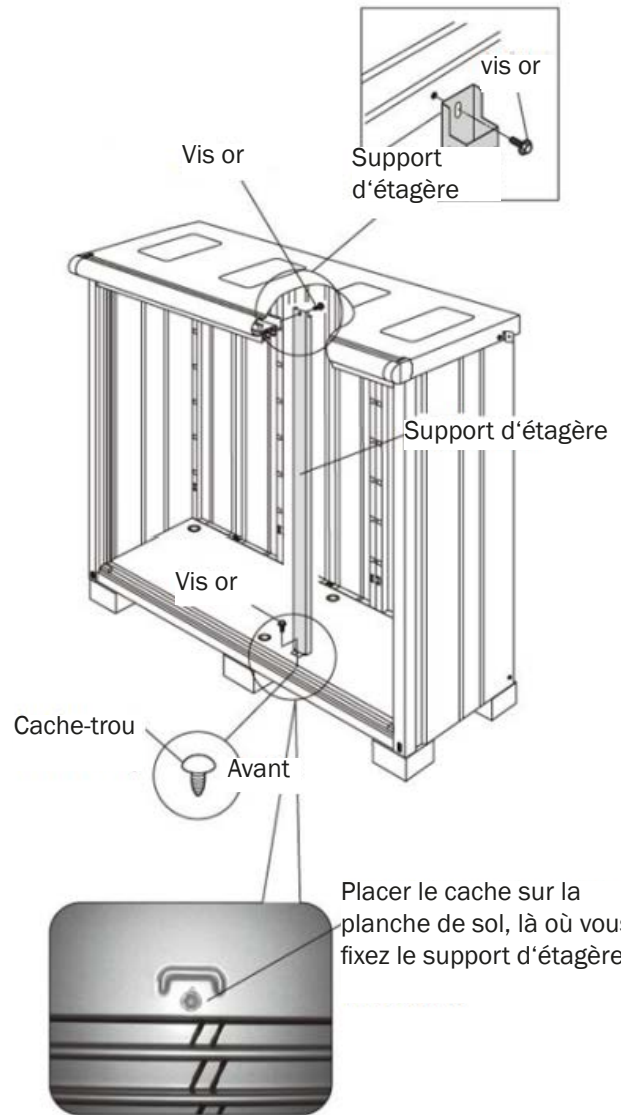
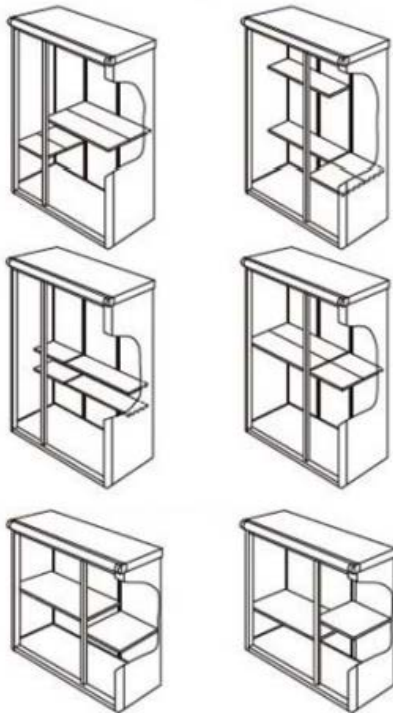
Vous pouvez déterminer librement la répartition des étagères en fonction de l'utilisation choisie.

Fixer la partie supérieure de l'étagère verticalement sur le linteau à l'aide d'une vis dorée.

Ensuite, la partie inférieure verticale de l'étagère avec le plancher avec une vis dorée.



Exemples de montage d'étagères



8 Montage de la poignée de porte et insertion des battants de porte de porte

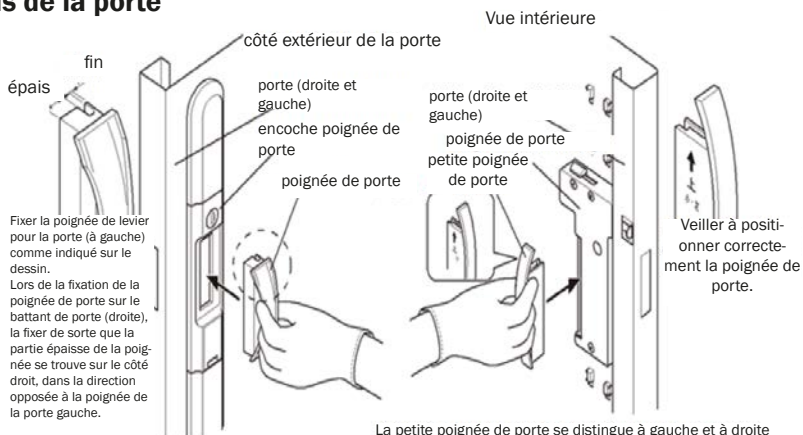
Le levier de poignée est emballé dans le colis de la porte

Avant de mettre les portes en place, les poignées doivent être montées sur les deux portes pour éviter que les portes ne se bloquent lors de la fermeture des vantaux de porte.

Il existe deux façons de déverrouiller le verrou temporaire.

1. Fixer le levier manuel et déverrouiller le verrou.
2. Faire le tourner à l'intérieur de la partie de fixation de la poignée à l'aide d'une pince ou d'un outil similaire.

Fixer le grand levier manuel à l'avant de la porte et le petit levier manuel à l'arrière de la porte.



Fixer la poignée de levier pour la porte (à gauche) comme indiqué sur le dessin.
Lors de la fixation de la poignée de porte sur le battant de porte (droite), la fixer de sorte que la partie épaisse de la poignée se trouve sur le côté droit, dans la direction opposée à la poignée de la porte gauche.

La petite poignée de porte se distingue à gauche et à droite

1 Veiller à ce que le levier manuel soit orienté dans la bonne direction et le fixer à la porte. Pousser le levier dans le corps de la poignée jusqu'à ce que les manches sur les parties supérieure et inférieure de la poignée du levier se clipsent et vérifier qu'elle tient bien.

3. Éviter que la porte ne tombe.

Il est impératif de suivre les instructions suivantes :

Après avoir inséré les battants de porte, les pousser tous sur le côté droit et desserrer la vis (où les portes ont été insérées) à l'intérieur du linteau de la porte. (Voir la vue intérieure du palier, Figure 1)

Abaisser la planche de verrouillage en même temps que la vis et la fixer à nouveau à l'aide de la vis. (voir la vue intérieure du palier, Figure 2)

2. Accrocher les battants de porte

Accrocher les portes à droite, au centre et à gauche.

Accrocher les portes à l'endroit où un espace est prévu au-dessus du rail de porte pour l'accrochage.

Vous ne pouvez accrocher les portes qu'à ces endroits !

Lorsque vous accrochez les autres portes (milieu et gauche), assurez-vous de chevaucher les portes déjà accrochées (à droite ou au milieu).

Il y a des trous dans la porte.

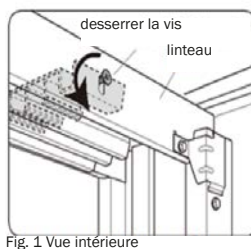
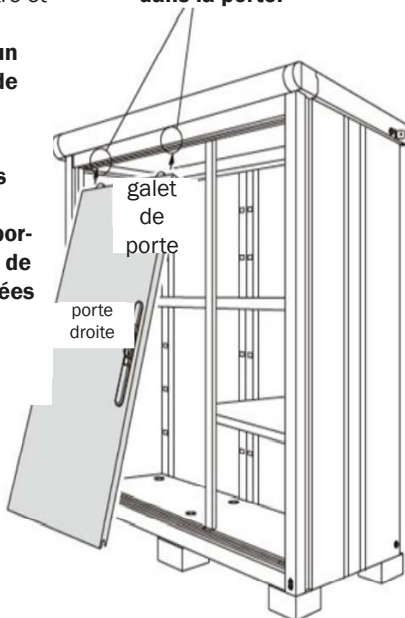
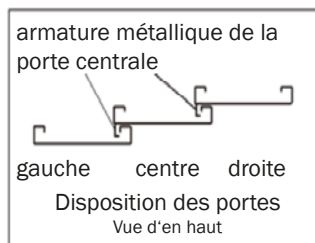
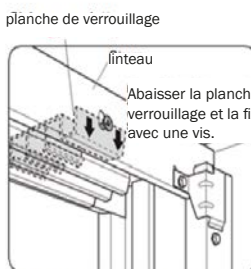
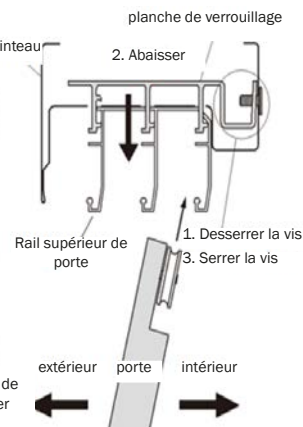


Fig. 1 Vue intérieure



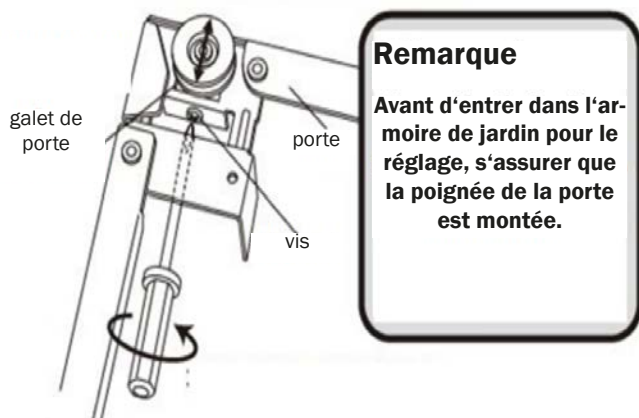
Vue 2 Vue intérieure de l'armoire de jardin



9 Montage de la porte

Ajuster la porte à l'aide de la vis du galet de porte à l'intérieur pour aligner la porte à 90° avec l'armoire de jardin.

Vue intérieure

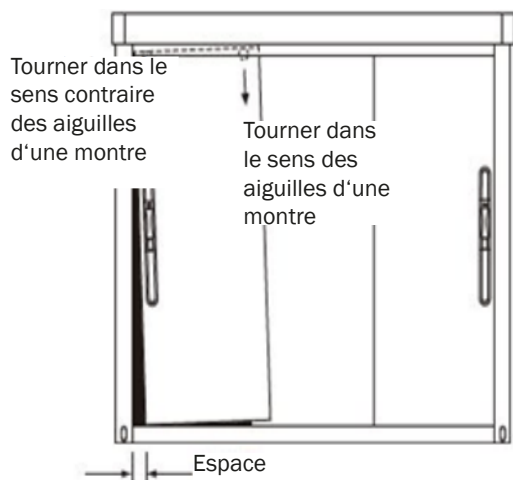


a. Un espace se forme entre la partie supérieure de la porte et l'armoire de jardin

Si l'espace est supérieur à 5 mm, il faut alors aligner de nouveau le plancher !



a. Un espace se forme entre la partie inférieure de la porte et l'armoire de jardin



S'assurer que les portes peuvent être verrouillées en toute sécurité.

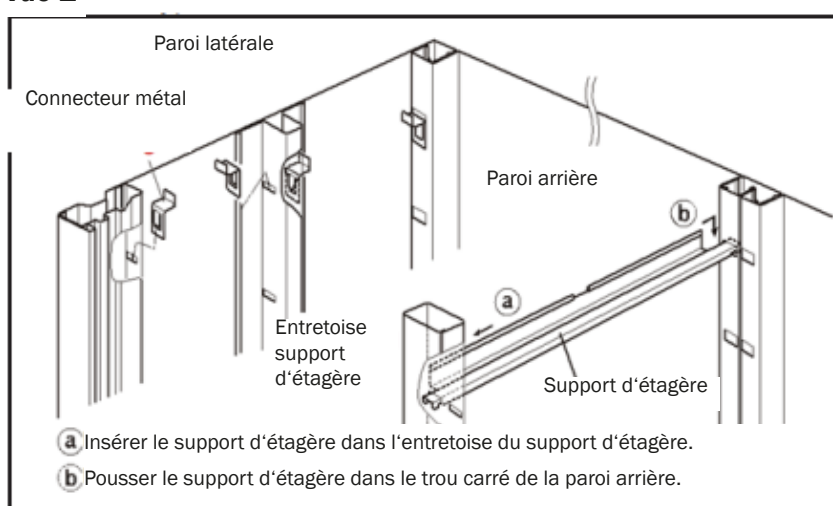
10 Montage des étagères

Placer le connecteur métallique et le support d'étagère dans les trous carrés de la paroi arrière, de la butée de porte et de la barre de support d'étagère.

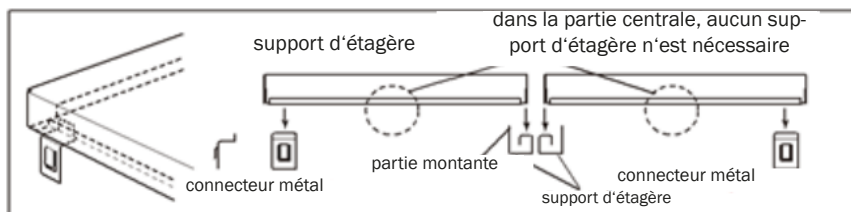
Fixer l'étagère au support d'étagère et au connecteur métallique comme le montre la figure 2.

La découpe du support d'étagère a pour autre fonction d'empêcher l'étagère de tomber vers le bas.

Vue 1



Vue 2

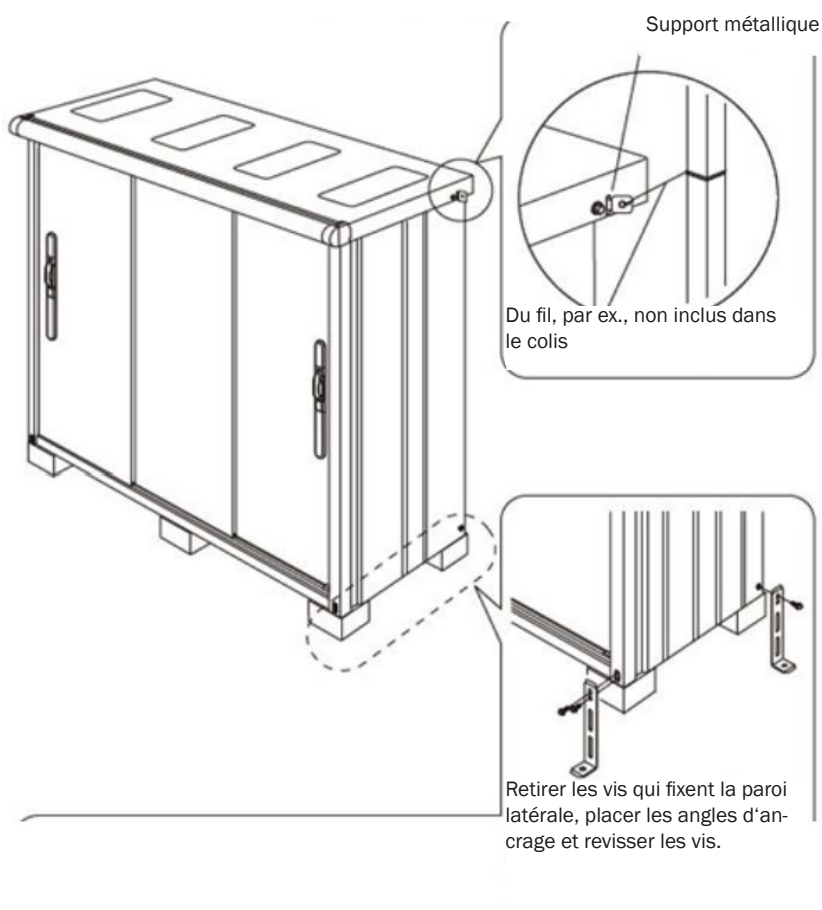


11 Étapes finales

1. Pour éviter que l'armoire de jardin ne tombe, le poser contre un bâtiment, par ex. en la fixant à l'aide d'un fil, par ex. (non fourni) au collier de serrage métallique.

Vous pouvez également fixer les quatre angles d'ancrage aux quatre coins et les visser avec la fondation ou utiliser des piquets de terre (piquets de terre et matériel de vissage non inclus).

2. Aligner l'armoire de jardin de chaque coin à 90° et assurez-vous que toutes les vis soient bien serrées.



REMARQUES IMPORTANTES

VERIFICATION DES LISTES DE PIÈCES

Nous vous recommandons vivement de contrôler l'intégralité des pièces du cadre et des panneaux à double paroi à l'aide de la liste des pièces. Le contrôle de toutes les pièces garantit le bon montage de la serre. Vous gagnez du temps et évitez ainsi les désagréments d'un éventuel arrêt de montage si une pièce manque.

ATTENTION :

Afin d'éviter de vous livrer un produit avec des pièces manquantes, nous utilisons **les techniques de pesage les plus modernes** et les différentes étapes de conditionnement sont surveillées en permanence pour **un contrôle de poids précis**. Cela permet d'éviter un manque ou un échange malencontreux de pièces.

Si toutefois une pièce devait être endommagée pendant le transport, ou si une pièce manque, nous vous l'enverrons le plus rapidement possible.

NOTE :

Le fabricant ou l'importateur est la société GFP Handels GesmbH, située au Passauerstr. 24, à Eferding (4070) en Autriche (ci-après également dénommée „fabricant“, „nous“ ou „notre“). Si vous avez des questions concernant la structure ou le produit, veuillez-vous adresser au fournisseur par l'intermédiaire duquel vous avez acheté votre produit.

Politique de garantie

1. Durée et début de la garantie :

La garantie sur les produits métalliques est de 20 ans. La garantie s'étend à la perforation par la rouille des pièces en tôle et aux pièces dont il est prouvé qu'elles sont inutilisables ou dont l'utilité est considérablement réduite en raison d'une construction ou d'une exécution défectueuse. Le délai commence à partir de la date de livraison. Les éventuelles livraisons de remplacement n'entraînent pas de prolongation de la durée de la garantie.

2. Conditions de la garantie

- L'assemblage/le montage a été effectué conformément à la notice de montage jointe.
- Le produit a été utilisé exclusivement conformément à sa destination et dans le cadre d'une utilisation normale, et n'a pas été détourné de sa fonction première.
- Le produit est en possession de l'acheteur initial et n'a pas été démonté et remonté.

3. Étendue de la garantie

- La garantie s'étend aux pièces dont il est prouvé qu'elles sont inutilisables ou dont l'utilité est considérablement réduite en raison d'une conception ou d'une exécution défectueuse.
- Ces pièces seront, à notre choix, réparées gratuitement ou livrées à nouveau.
- Nous ne prenons pas en charge les frais de démontage, de montage et de transport.
- Les pièces remplacées deviennent, au choix, la propriété de la société GFP ou doivent être jetées par le client.
- La société GFP décline toute responsabilité pour d'éventuels dommages consécutifs.

4. Limites de garantie

Cette garantie ne couvre pas les défauts dus :

- au transport (le transporteur en est responsable, veuillez le signaler immédiatement)
- à l'action ou la prestation d'un tiers, les phénomènes naturels (p. ex. la grêle)
- à des erreurs de montage
- à un défaut de fondation, manque d'écoulement de l'eau dans le profil du sol
- à un lieu d'installation inapproprié et/ou absence d'ancrage
- à la peinture et les rayures qui n'ont pas été immédiatement réparés
- à une erreur d'entretien (par ex., ne pas huiler/graisser la serrure et les charnières)
- à une humidité ambiante excessive ou substances agressives (par ex. : produits de nettoyage agressifs et abrasifs, sel de déneigement, engrais et autres substances chimiques, air ambiant contenant de l'eau salée et/ou du sable)
- à des pièces d'usure (par ex. galets de porte, charnières, serrures, etc.)
- aux changements de couleur, les colorants peuvent s'altérer au fil du temps
- **Pour les pièces en caoutchouc et en plastique, seul le délai de garantie légal de 24 mois s'applique.**

5. Autres:

- Le lieu d'exécution pour toutes les obligations découlant de la garantie est à Eferding (4070), en Autriche.
- L'acheteur ou un tiers ne peut pas tirer d'autres droits de cette garantie, notamment des droits à des dommages de quelque nature que ce soit ou des droits de compensation ou de rétention.
- Les droits de garantie légaux ne sont pas affectés par cette garantie.