

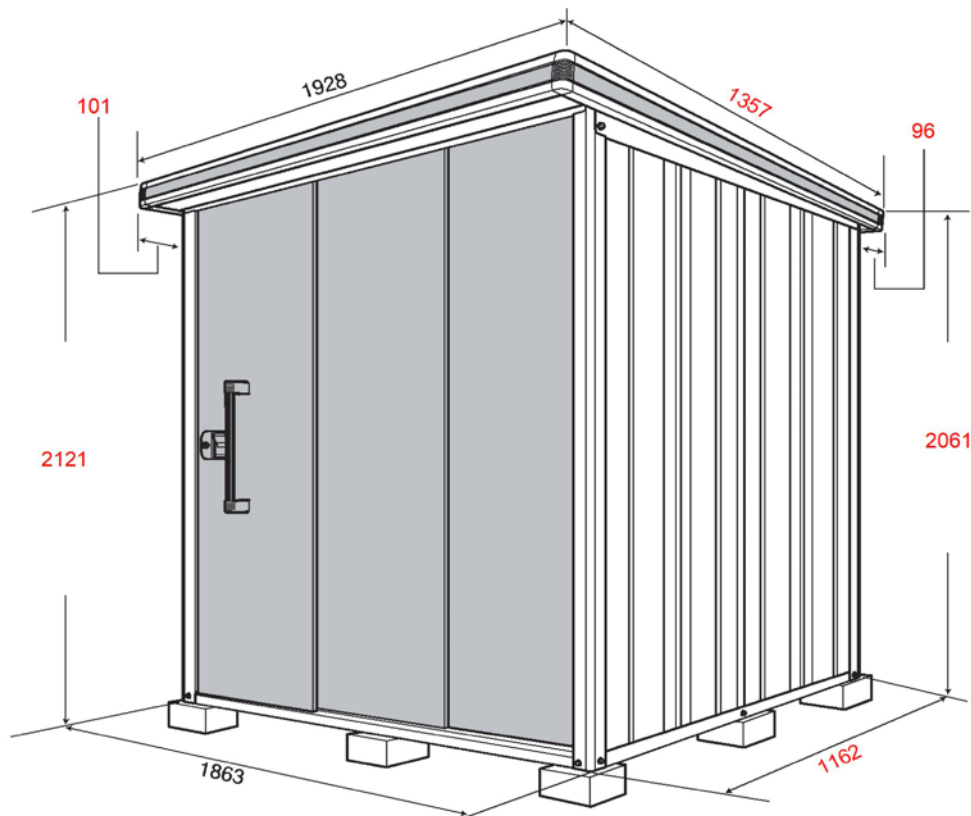
# Instructions de montage

## ABRI DE JARDIN MÉTAL

### MANUEL 1811

**Merci d'avoir choisi notre produit**

Remarque : ce guide est pour le modèle LMDS-1811



#### **Précautions sur le lieu de montage :**

- **Ne pas monter sur le toit d'un bâtiment !**
- **Ne pas bloquer les passages ou les issues de secours !**
- **Éviter de placer l'abri de jardin à des endroits où des chutes de neige ou l'eau de pluie peuvent tomber sur le toit !**
- **Veillez à installer l'abri de jardin dans un endroit sécurisé et qui ne se situe pas dans un emplacement à risque (falaises ou régions venteuses).**

#### **Pour le montage :**

- S'assurer du bon ancrage de l'abri de jardin à l'aide des fondations !
- Porter des gants de protection lors du montage !
- Ne pas monter l'abri de jardin en cas de vent fort !
- Utiliser, si nécessaire, un escabeau stable.
- S'assurer que toutes les vis et les pièces métalliques sont bien serrées et qu'il ne reste aucune pièce !
- Faire impérativement effectuer les travaux électriques éventuellement souhaités par un spécialiste !
- Ne pas placer l'abri directement près des sorties (par exemple pour les chauffages au gaz), cela peut entraîner l'apparition de rouille ou une décoloration !

### Pour le montage :

- Certaines pièces présentent plusieurs trous qui ne sont pas spécialement nécessaires pour ce modèle, veuillez suivre les instructions !
- Toutes les pièces sont en acier, attention à ne pas vous couper avec.
- Porter impérativement des gants de protection !
- L'indication „droite“ ou „gauche“ pour chaque partie désigne l'emplacement, à droite ou gauche, du point de vue de la face avant.
- Chaque pièce doit être montée de manière à ce que le trou et la vis s'adaptent exactement !
- Si les trous de vis ne correspondent pas, desserrer la vis correspondante, repositionner sur le trou et ne visser la pièce qu'ensuite !

### Ce dont vous avez besoin pour le montage :

- gants
- surface plane
- escabeau
- tournevis

### Liste des vis :



LM5-1011 - Packaging Details (Total 17 pieces)					
Colis	N° de colis	Quantité	Colis	N° de colis	Quantité
Pièces	LM5-0132	1	Toit	LM5-0912	1
Cadre supérieur avant/arrière	LM5-0204	1	Paroi A	LM5-1004	1
Cadre bas avant/arrière	LM5-0254	1	Paroi F	LM5-1021	1
Cadre supérieur gauche/droit	LM5-0302	1	Paroi F	LM5-1022	1
Cadre inférieur gauche/droit	LM5-0352	1	Vantail	LM5-1054	1
Profil	LM5-0411	1	Panneaux de toit	LM5-1104	1
Entretoise	LM5-1467	1	Porte	LM5-1704	1
Pannes de toiture	LM5-3521	1	Étagère (en option)	LM5-1903	1
Plancher (en option)	LM5-0707	1			

### Possibilités d'ancrage :

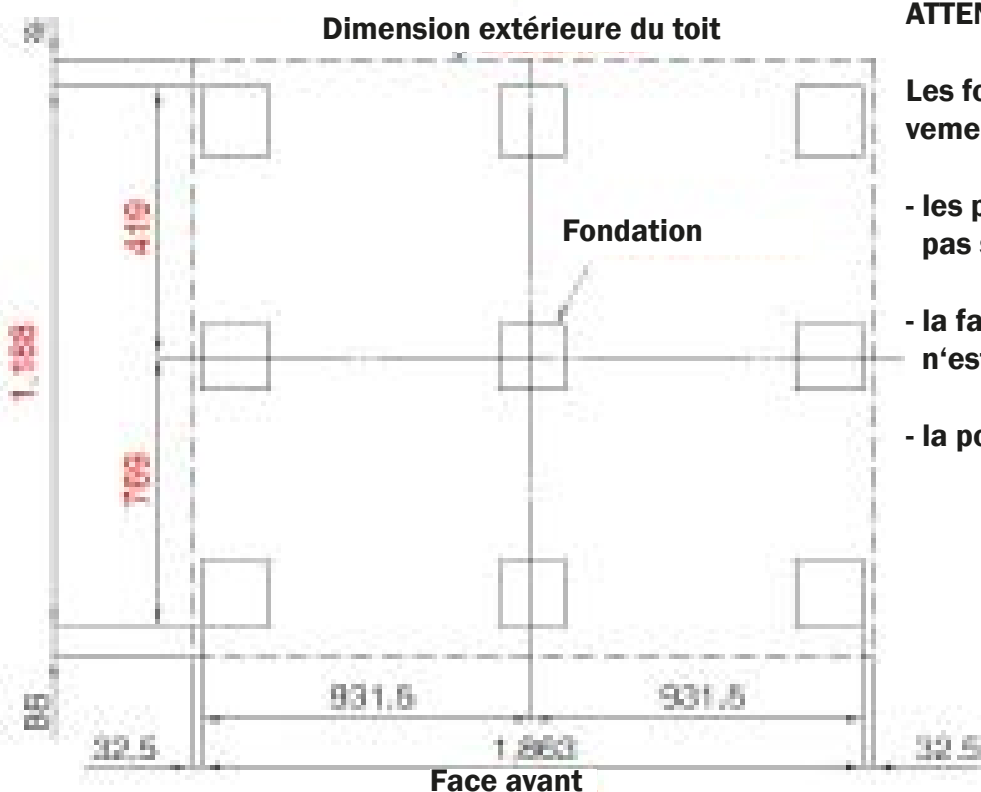
Les possibilités suivantes (en fonction de l'emplacement) sont disponibles. **Veuillez effectuer l'ancrage avec soin afin d'éviter que l'abri de jardin ne bouge en cas de vent fort !**

Visser sur les plots de béton	Visser sur le cadre de sol
<p><b>Visser l'abri de jardin aux quatre coins sur les blocs de béton (fondation).</b></p>	<p><b>Visser le plancher au minimum avec des M12x70 (non inclus dans le colis).</b></p>

# 1 Fondation (par plots)

- 1 Nivelier et aligner le support
- 2 Insérer les blocs de fondation en équilibre conformément au plan de fondation ci-dessous

Dimension extérieure du toit



## ATTENTION

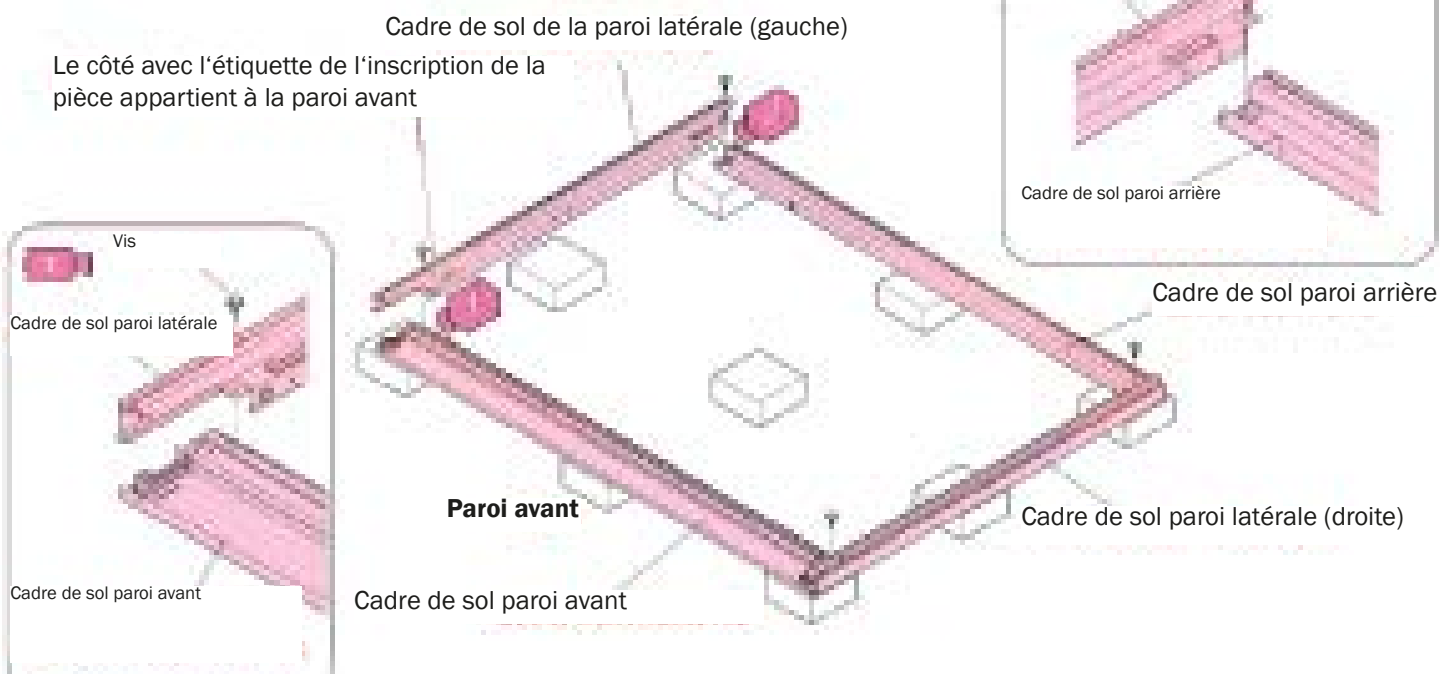
Les fondations doivent impérativement être horizontales, sans cela :

- les panneaux muraux ne peuvent pas s'utiliser correctement
- la facilité de mouvement des portes n'est pas garantie
- la porte ne peut pas se verrouiller

# 2 Cadre de sol

Colis n°	LM5-0264
	LM5-0362
Vis	4 pcs.

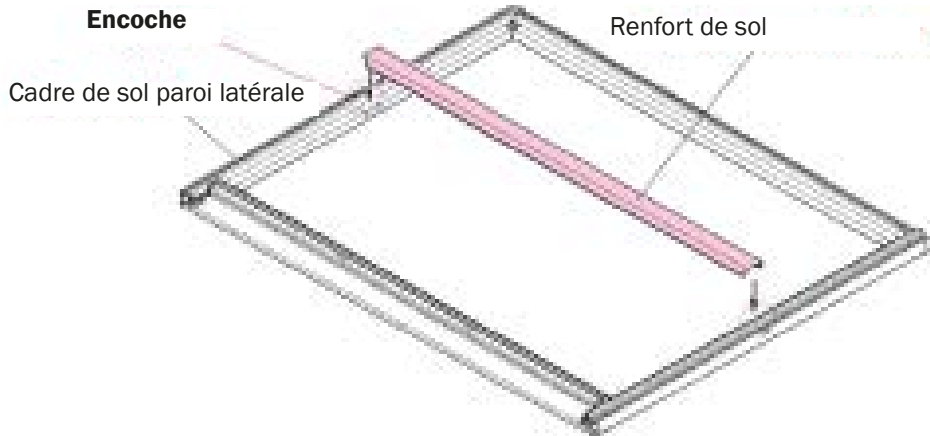
1. Poser le cadre au sol de la paroi avant et de la paroi arrière.
2. Placer le cadre latéral inférieur sur le cadre de sol de la paroi avant de la paroi arrière et la visser aux quatre coins à l'aide d'une vis.



### 3 Plancher (en option)

Colis n°	LMS-3521 LMS-0707
Vis	0 pcs.

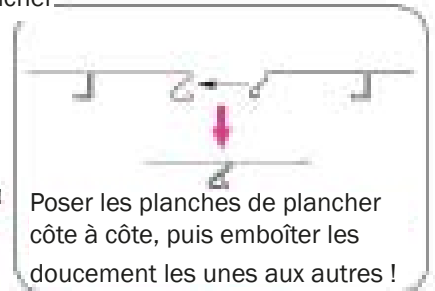
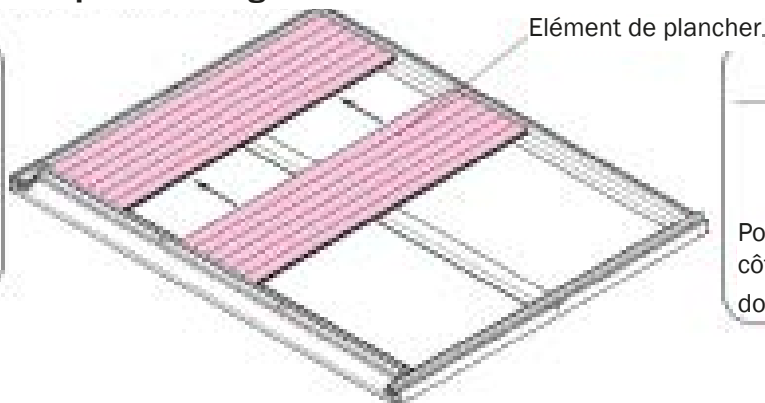
#### 1. Insérer et fixer le renfort de fond dans l'encoche du cadre avant inférieur



#### 2. Insérer les éléments de plancher de gauche à droite dans l'ordre

##### Attention

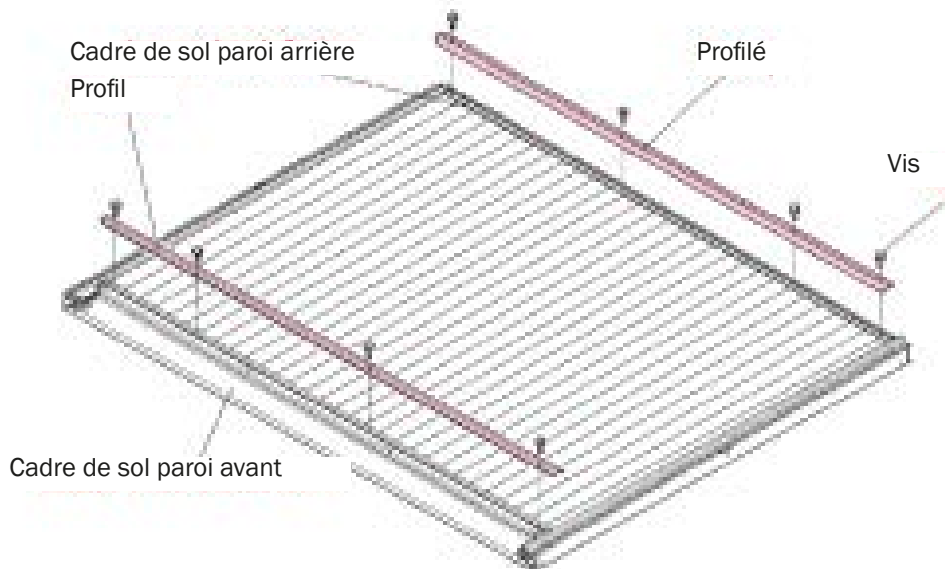
Aligner absolument les planches de plancher correctement !



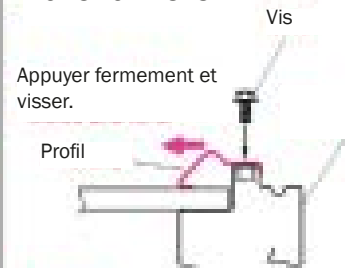
### 4 Profilés de sol

Colis n°	LMS-0204
Vis	8 pcs.

#### 1. Fixer les profilés de sol sur les cadres de sol avant/arrière



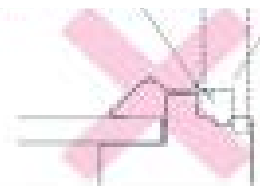
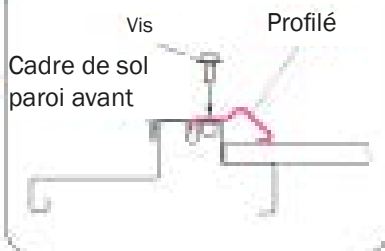
##### Paroi arrière



##### Remarque

Pousser fermement le profil vers l'intérieur avant le vissage. Si vous les vissez trop loin à l'extérieur, le montage des éléments muraux peut être très difficile !

##### Paroi avant

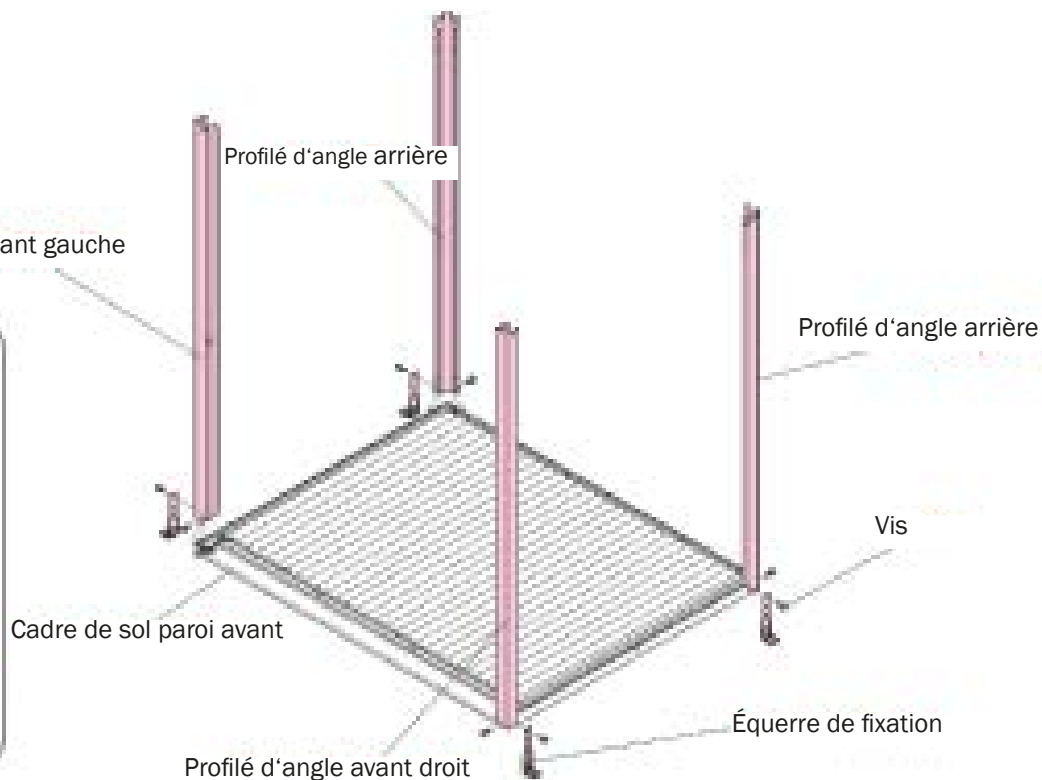


## 5 Profilés d'angle

Colis n°	LM5-0132
	LM5-0411
Vis	8 pcs.

1. Insérer les profilés d'angle des parois avant et arrière dans les quatre ouvertures prévues à cet effet et les visser.  
Si vous utilisez les angles d'ancrage, les visser avec.

**Remarque**  
La prise de pièces et la direction de vissage sont marquées par une flèche sur le côté du profil d'angle. Veuillez les fixer dans la direction indiquée.

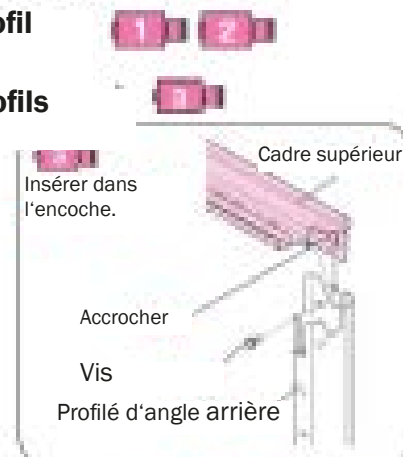
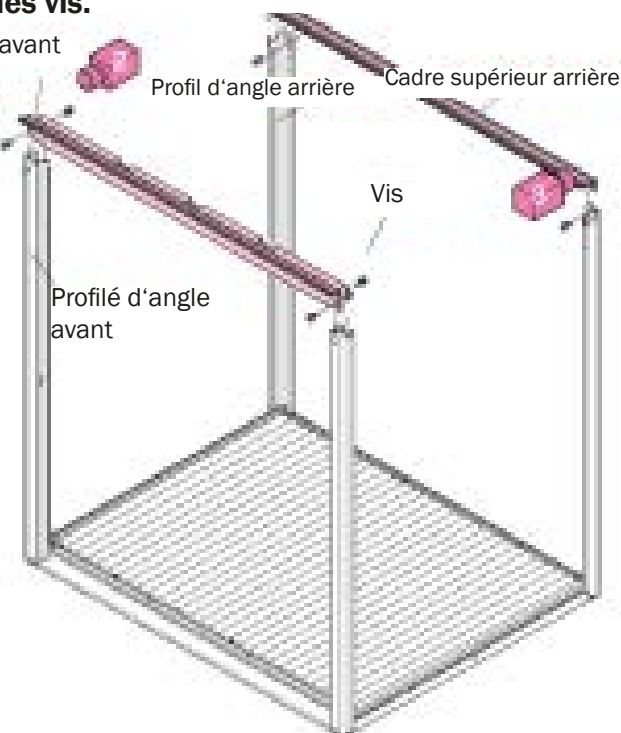
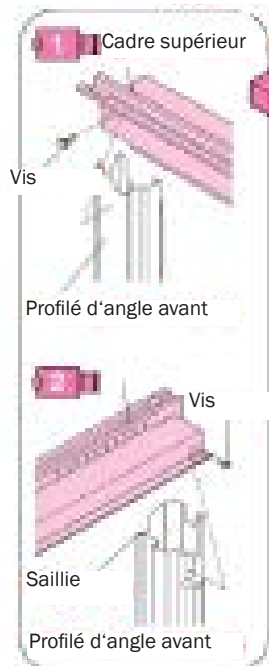


## 6 Cadre supérieur paroi avant/arrière

Colis n°	LM5-0204
Vis	6 pcs.

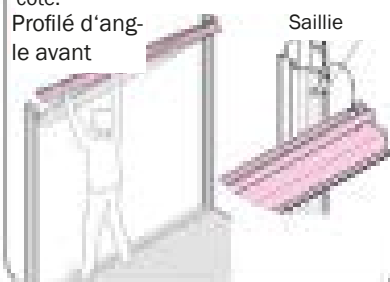
1. Insérer le cadre supérieur de la paroi avant dans l'encoche du profil avant et le fixer avec des vis.  
2. Fixer l'encoche du cadre supérieur de la paroi arrière dans les profils d'angle et fixer avec des vis.

Cadre supérieur de la paroi avant



### Remarque

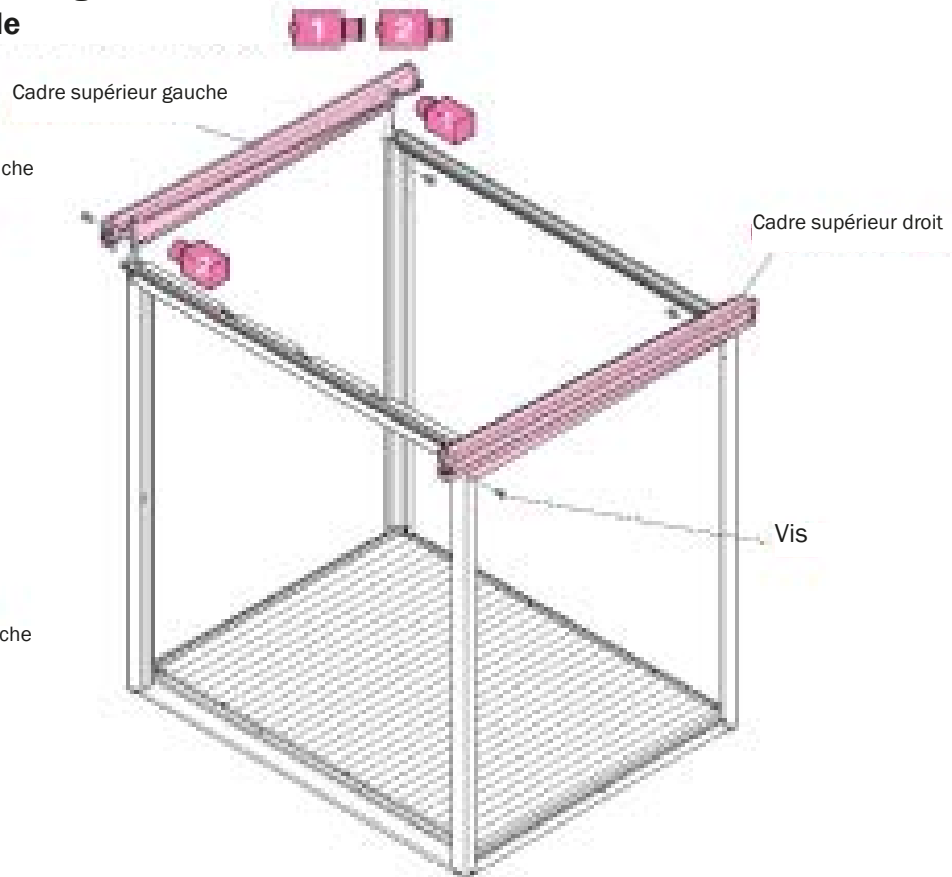
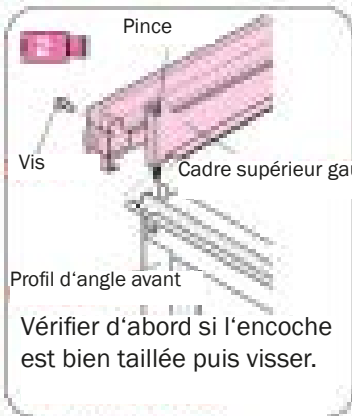
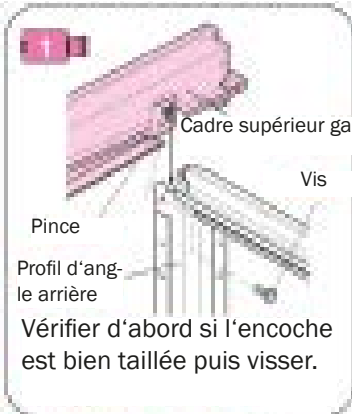
Il est plus facile d'accrocher et de placer le cadre supérieur sur un côté de la paroi avant et ensuite d'accrocher le deuxième côté.



## 7 Cadre supérieur gauche/droite

Colis n°	LME-0302
Vis	4 pcs.

### 2. Relier les cadres supérieurs gauche et droit aux profilés d'angle



## 8 Entretoises latérales et arrières

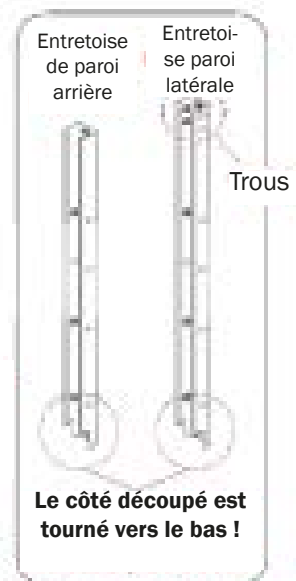
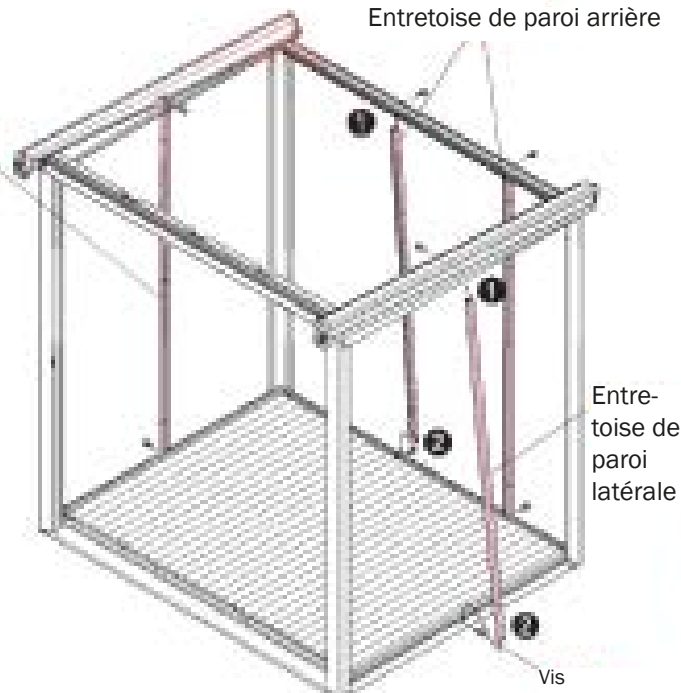
1. Insérer l'extrémité supérieure de l'entretoise de paroi arrière dans le cadre supérieur, ensuite l'extrémité inférieure dans le cadre inférieur, puis visser.

Colis n°	LME-1107
Vis	8 pcs.

2. Les entretoises de paroi latérale sont montées de la même manière.

Entretoise paroi latérale

Entretoise de paroi arrière

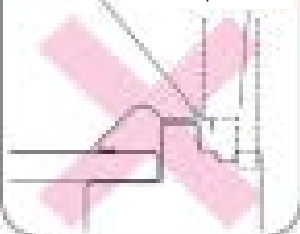


### Remarque

Si l'entretoise ne peut pas être installée parce qu'elle entre en contact avec la pince de plancher, régler la pince de plancher.

L'entretoise de la paroi arrière entre en contact avec la pince de plancher

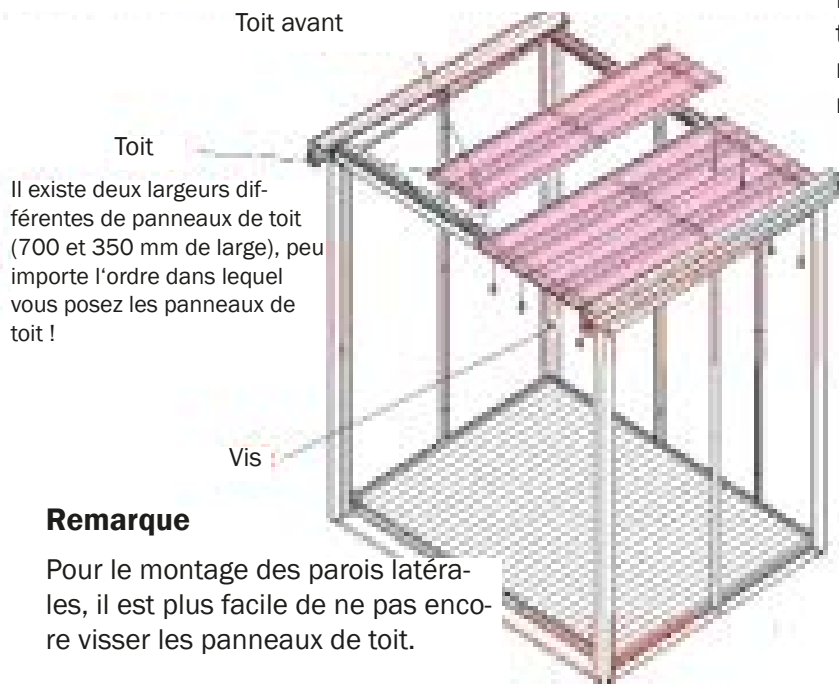
Pince de plancher



## 9 Toit

1. Placer les panneaux de toit l'un après l'autre de droite à gauche et les fixer aux parois avant et arrière à l'aide de vis. La face marquée doit pointer vers le bas.

Colis n°	LM5-0912
Vis	20 pcs.



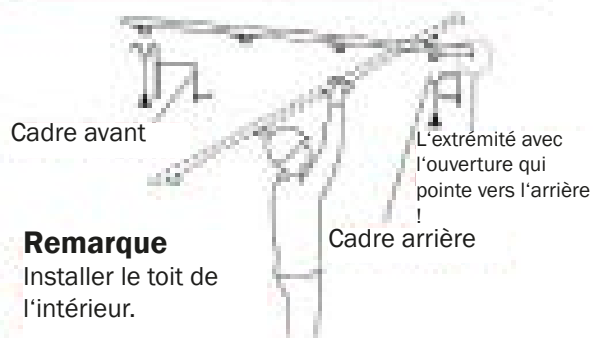
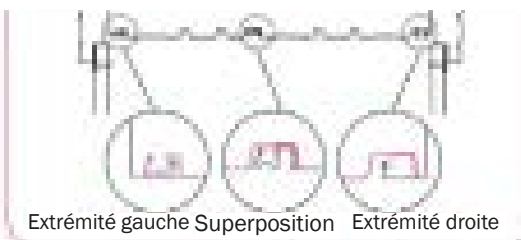
### Remarque

Pour le montage des parois latérales, il est plus facile de ne pas encore visser les panneaux de toit.

Ne les fixer qu'après avoir inséré les panneaux muraux ! Voir étape 13

### Remarque

Recouvrir soigneusement les panneaux de toiture. Si ce n'est pas le cas, les trous de montage ne se chevauchent pas correctement et provoquent des fuites !



### Remarque

Installer le toit de l'intérieur.

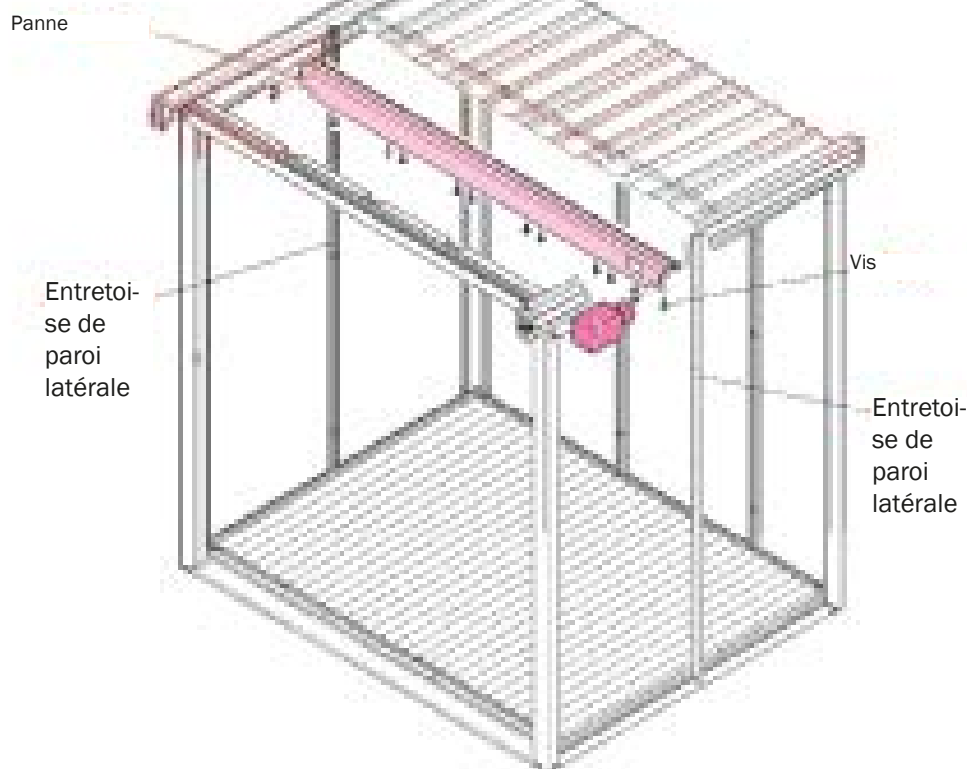
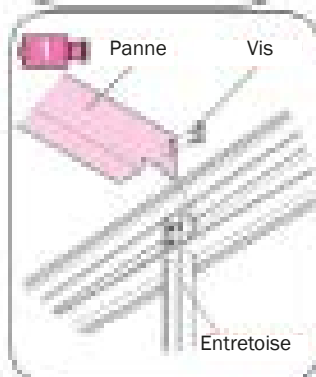
## 10 Pannes de toit

1. Placer les pannes de devant sur l'entretoise de la paroi latérale et les visser.
2. Fixer la panne et le toit avec des vis.

Colis n°	LM5-3521
Vis	14 pcs.

### Remarque

Si le positionnement des trous des panneaux de toit est difficile, desserrer les vis des cadres transversaux supérieurs avant et arrière.



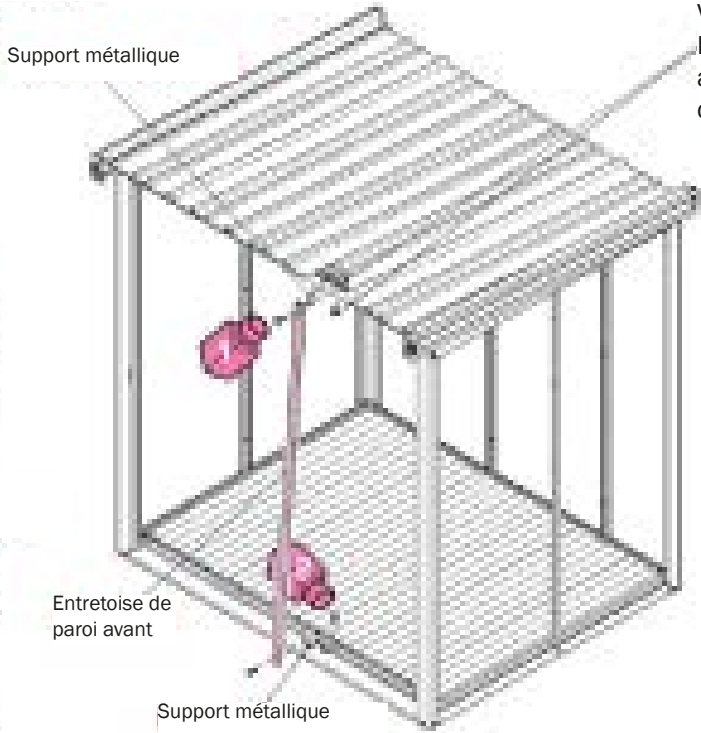
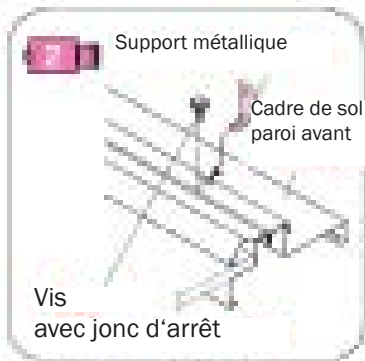
# 11 Entretoise de paroi avant

Remarque

L'abri de jardin est livré par défaut avec une ouverture de la porte vers la droite. Cependant, l'ouverture de la porte peut également se faire à gauche. Dans ce cas, suivre le montage des étapes 11, 12, 14, 16, 17, 19.

Colis n°	LMS-0132 LMS-1387
Vis	4 pcs.

1. Fixer la pince de fixation de l'entretoise sur le cadre supérieur et inférieur et la visser.
2. Insérer d'abord le haut de l'entretoise, puis le bas et visser l'entretoise aux deux extrémités.



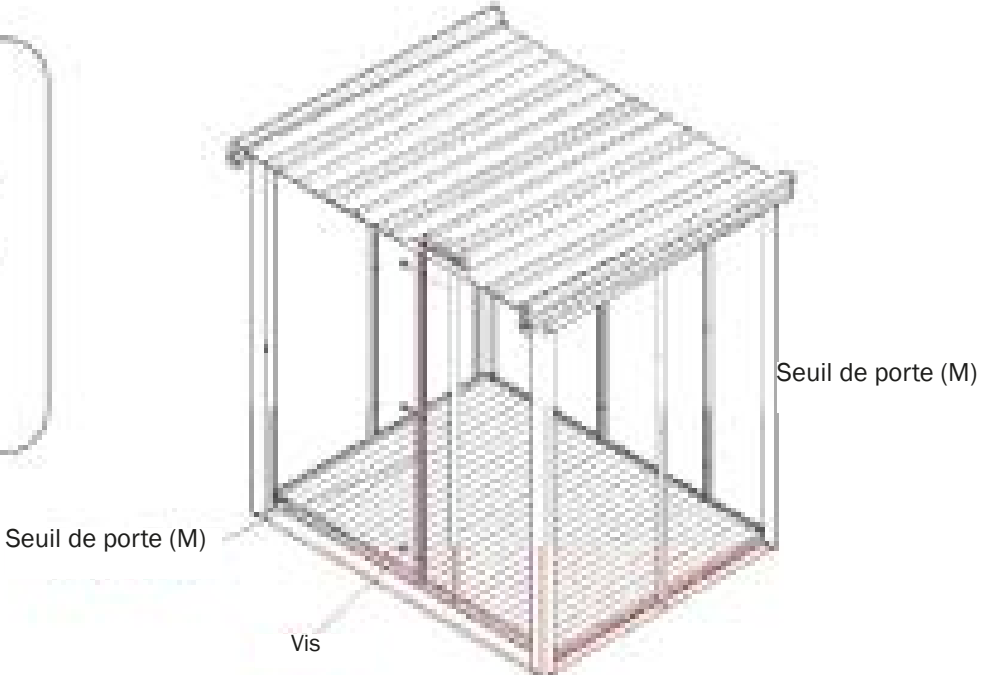
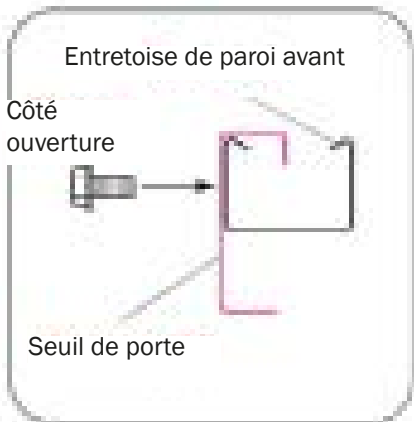
Vis avec jonc d'arrêt  
Fixer l'entretoise avant à l'aide de quatre vis.



# 12 Seuil de porte

1. Fixer provisoirement le seuil de porte (M) sur l'entretoise de la paroi avant.
- Après avoir accroché la porte, afin de ne pas entrer en collision avec elle, régler le seuil de porte, en la déplaçant vers l'avant ou vers l'arrière, la fixer.

Colis n°	LMS-0411
Vis	3 pcs.





## 13 Panneaux muraux et panneau latéral de porte

Colis n°	LMS-1004	LMS-1021	LMS-1022	LMS-1
Vis	47 pcs.			

1. Fixer les panneaux muraux et le panneau latéral de la porte de la paroi avant de l'intérieur. Commencer par le bas !

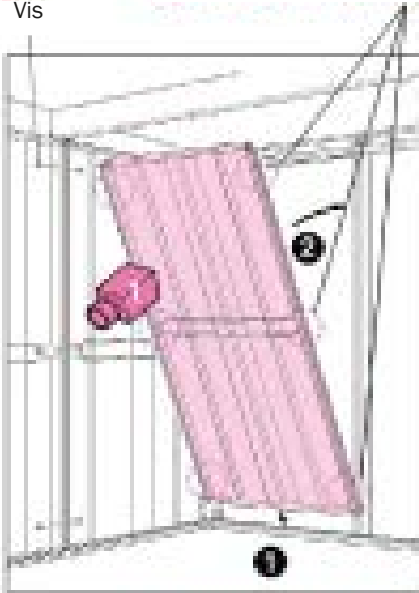
Les fixer avec des vis

### Remarque

Si vous ne vissez pas les parois fermement, elles peuvent tomber. Monter les parois l'une après l'autre.

Visser ici

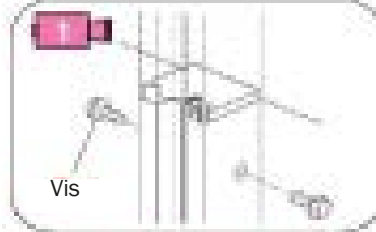
Vis



### Remarque

Si les trous pour les vis ne correspondent pas, desserrer les vis sur le toit.

Il est cependant impératif de les visser à nouveau après avoir fixé les panneaux latéraux !



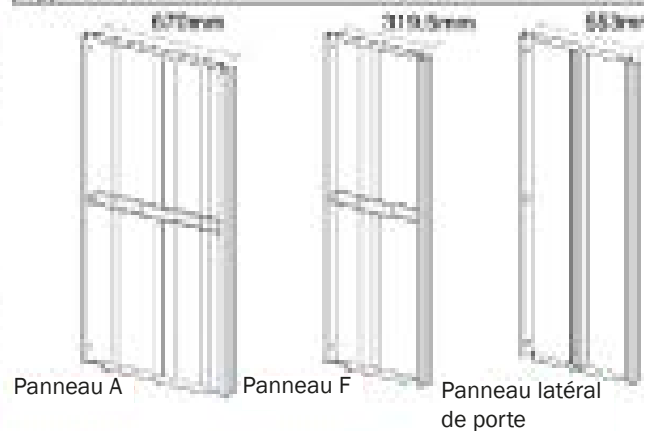
Vis

Positionnement des panneaux latéraux de porte



Avant ↑ Panneau latéral de porte

Type de panneaux muraux



**Remarque** S'il y a un espace entre le panneau mural et le cadre du plancher ou si deux trous adjacents ne sont pas verticalement identiques, la construction n'est pas en équilibre ou ne s'aligne pas correctement !

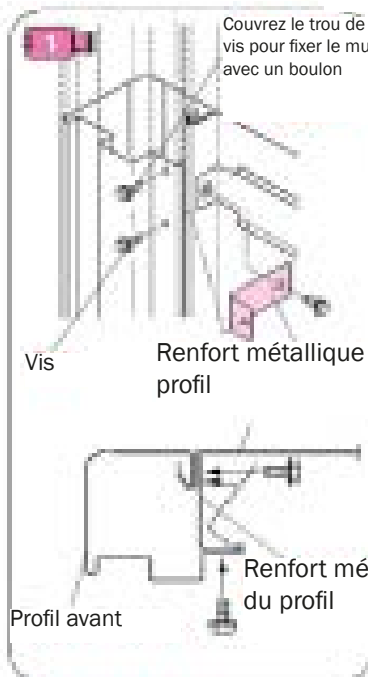
## 14 Renfort métallique de profilé

Colis n°	LMS-0137
Vis	5 pcs.

1. Visser le renfort métallique sur le profil de la paroi avant gauche.

2. Couvrez le trou de vis avec un boulon pour fixer le mur.

Renfort métallique du profil



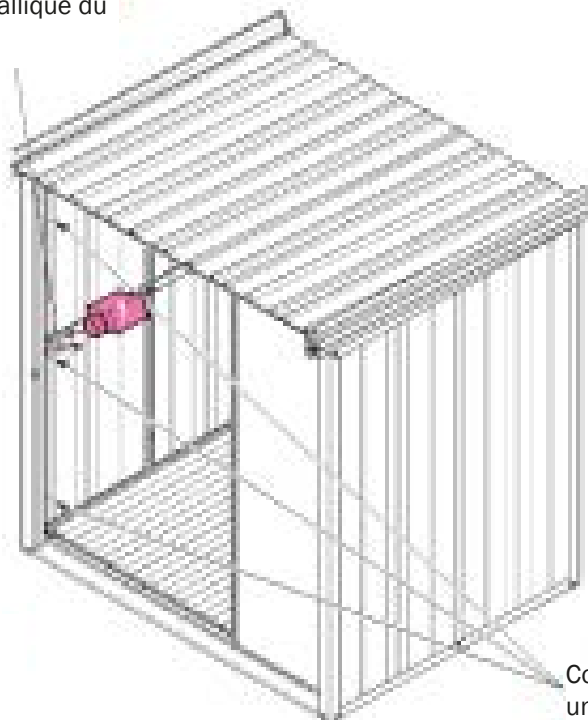
Couvrez le trou de vis pour fixer le mur avec un boulon

Vis

Renfort métallique du profil

Profil avant

Renfort métallique du profil

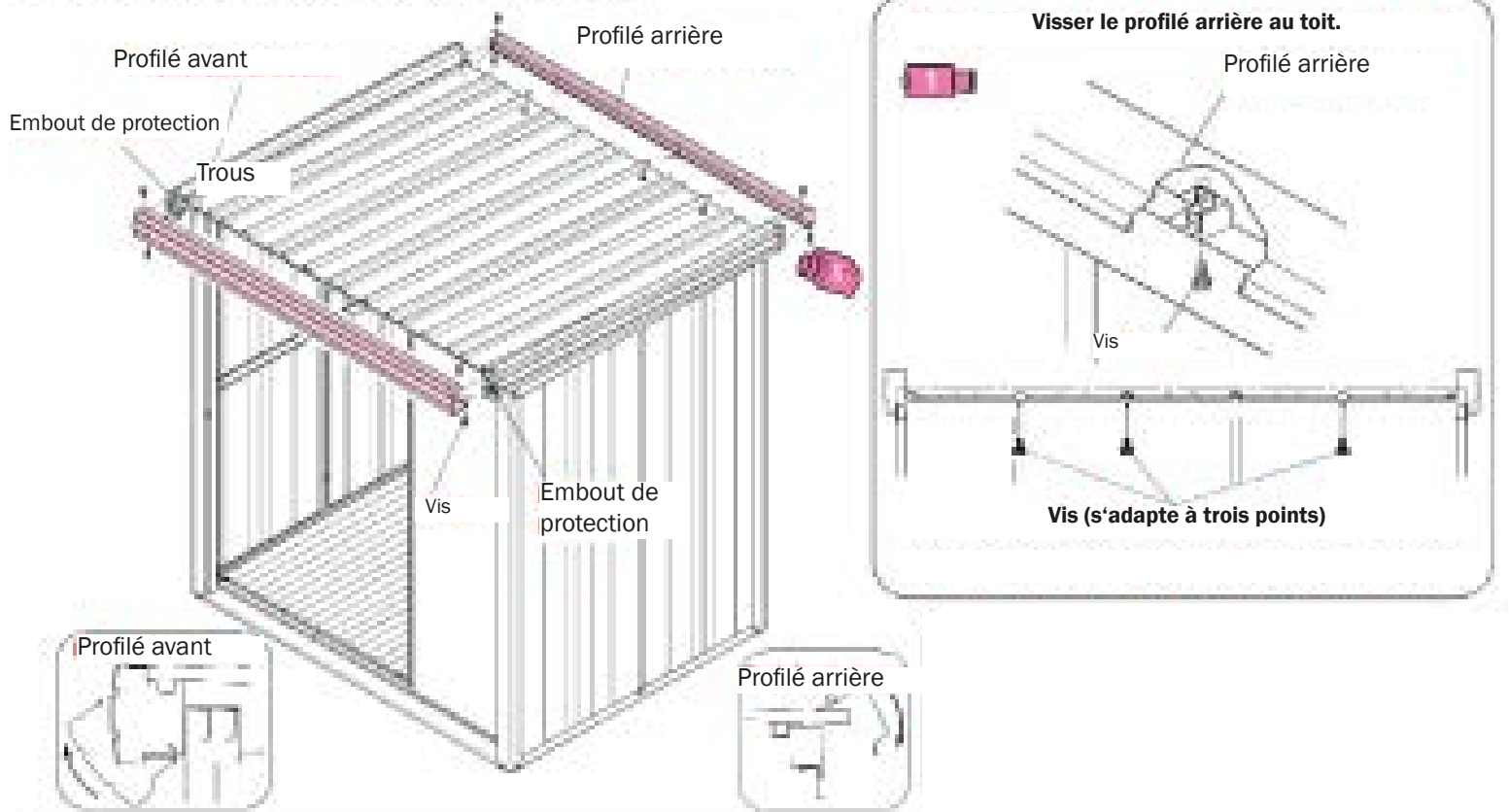


Couvrir le trou de vis avec un boulon pour fixer le mur

## 15 Profilé avant et arrière de toit

Colis n°	LM5-1104
Vis	11 pcs.

1. Fixer les profilés avant et arrière de chaque côté sur l'embout en caoutchouc à l'aide de vis.
2. Visser le profilé arrière au toit.

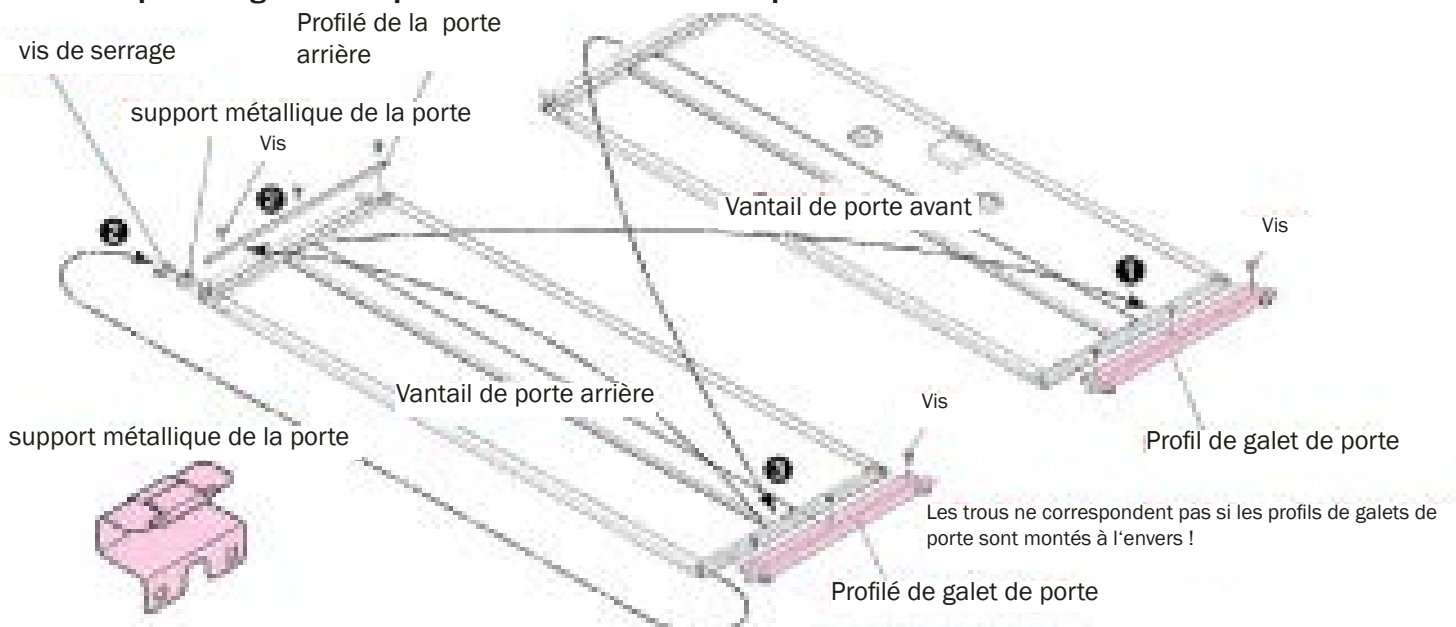


## 16 Battants de porte

**Remarque** Cette étape ne s'applique que si vous décidez de changer la direction d'ouverture de la porte de droite à gauche ! Dans le cas contraire, cette étape de montage peut être sautée !

Colis n°	LM5-1704
Vis	0 pcs.

1. Retirer le profil de galet de porte (à gauche) de la porte arrière et le fixer à la porte avant.
2. Enlever le panneau de porte arrière et le support métallique de la porte et le fixer de l'autre côté de la porte.
3. Retirer le profil de galet de la porte avant et le visser sur la porte arrière.

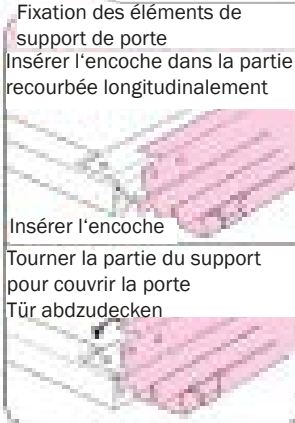
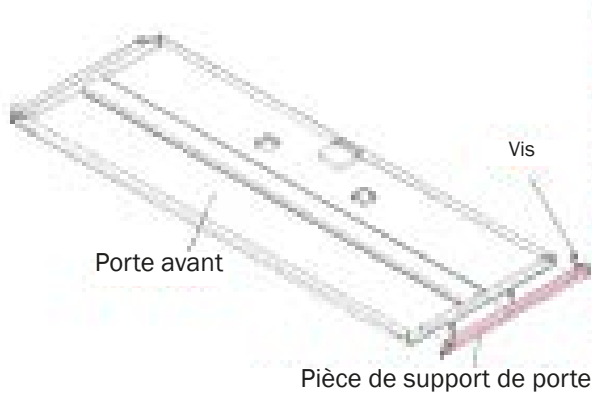


# 17 Vantaux de porte

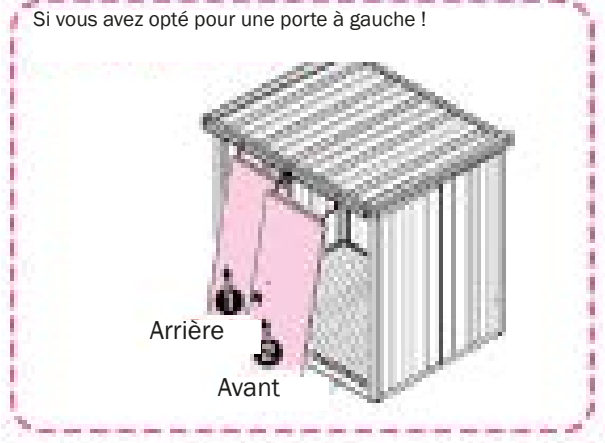
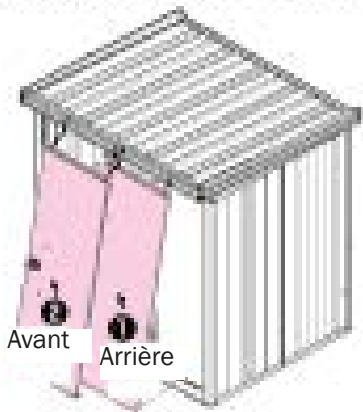
1. Fixer l'élément de support au vantaail de porte avant.

Veillez à ce que le cadre inférieur du plancher soit propre avant de suspendre les vantaux de porte !

Colis n°	LU15-170d
Vis	3 pcs.

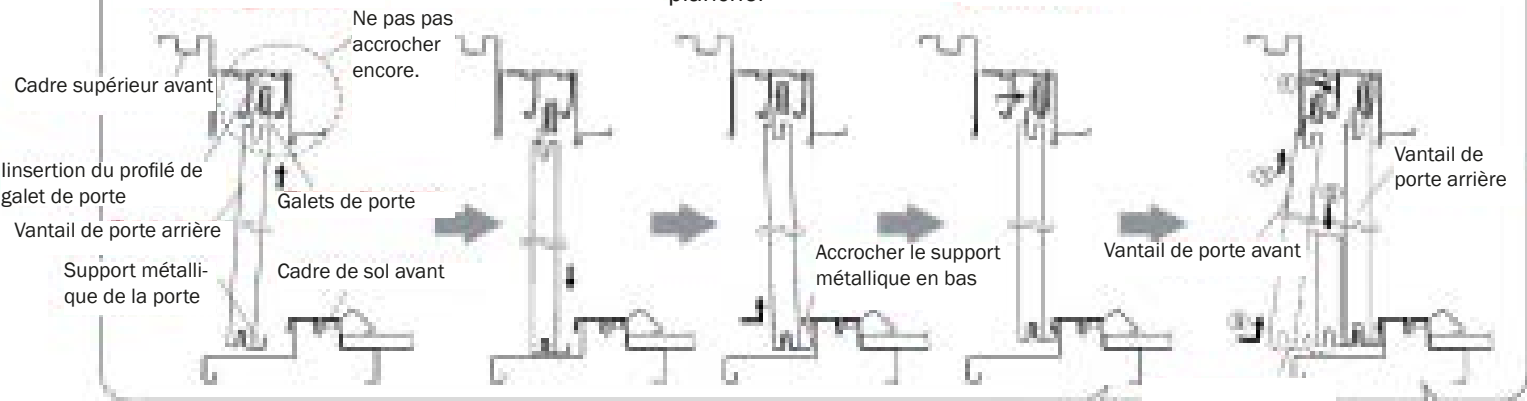


2. Accrocher d'abord le vantaail de porte arrière, puis le vantaail de porte avant.



## Détails pour l'accrochage

1. Galets de porte arrière dans le trou carré
2. Positionner sans accrocher
3. Appuyer l'extrémité inférieure au cadre de plancher
4. Soulever le vantaail de porte et l'accrocher vers le haut
5. Faire de même avec le vantaail de porte avant



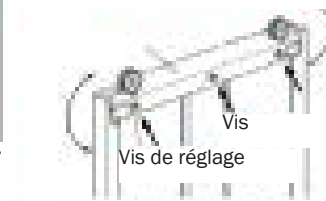
3. Fixer la butée de porte de sorte qu'il reste un espace d'environ 4 mm pour le renfort



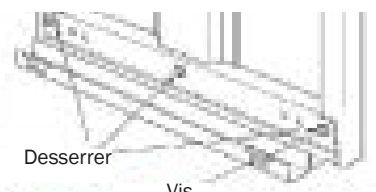
### Remarque

Si la porte ne se ferme pas complètement parce que la butée de la porte se déclenche trop tôt, la régler jusqu'à ce que la porte se ferme complètement.

Si la porte arrière est difficile à déplacer, desserrer les vis, abaisser légèrement le vantaail de la porte et resserrer les vis.



Si la porte avant est difficile à déplacer, desserrer les trois vis en bas et déplacer à nouveau la porte. Si celle-ci se déplace facilement, serrer à nouveau les vis.



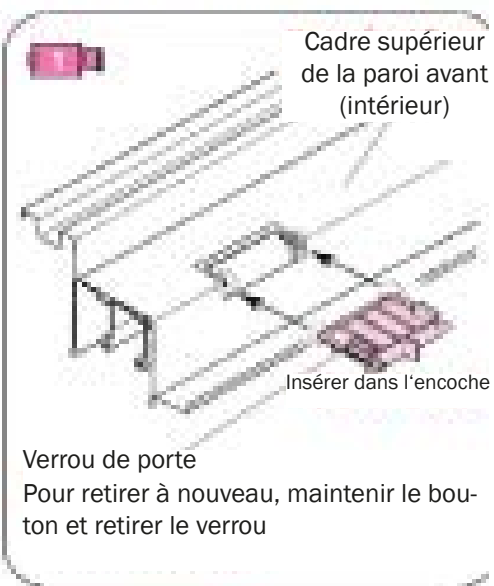
# 18 Verrou de porte

Colis n°	LNB-1704
Vis	0 pcs.

1. Fixation du verrou de porte sur le cadre avant supérieur (en 3 points).



Verrou de porte



Cadre supérieur de la paroi avant (intérieur)

Insérer dans l'encoche

Verrou de porte  
Pour retirer à nouveau, maintenir le bouton et retirer le verrou

**Remarque** Veuillez installer les verrous de porte avec soin afin d'éviter que la porte ne tombe pas si vous la poussez !  
Si vous voulez retirer les battants de la porte, retirer d'abord les verrous de porte !

# 19 Poignée de porte

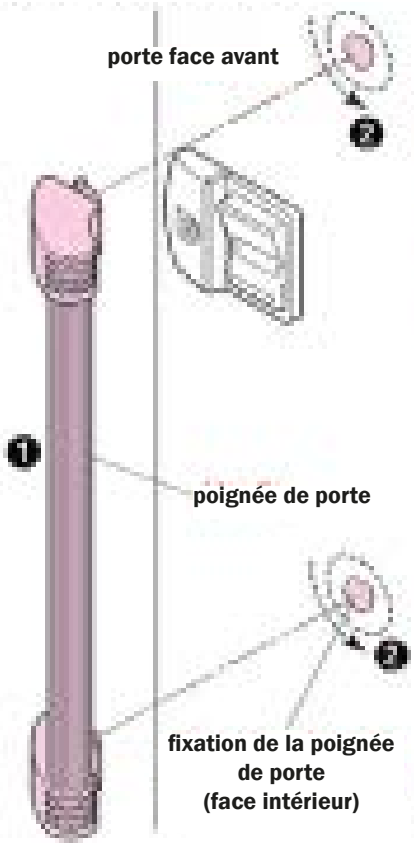
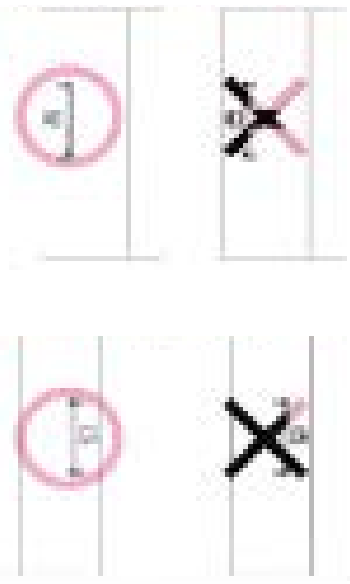
Colis n°	LNB-1704
Vis	0 Stk.

1. Insérer la poignée de porte dans les ouvertures du vantail de porte.
2. Tourner les pièces de fixation de la poignée de porte à l'intérieur du vantail de porte.

**Remarque**

Vérifier que le vantail de porte est inséré dans la bonne direction !

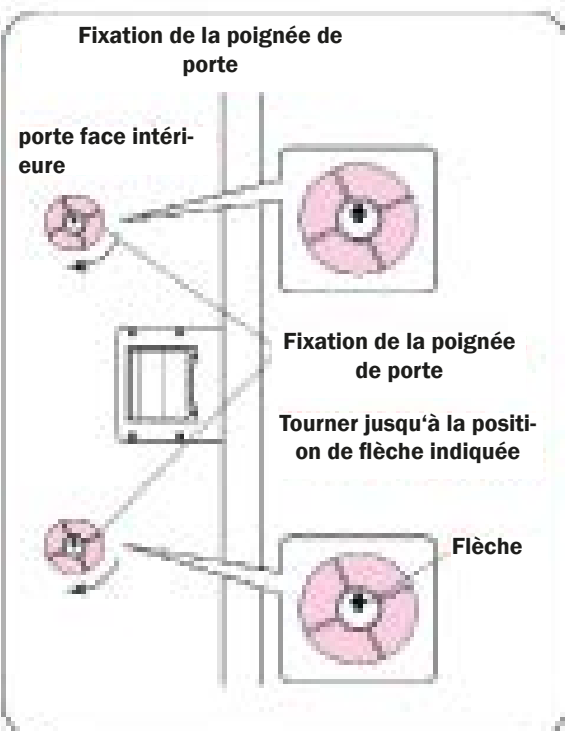
Ouverture à gauche ou à droite !



porte face avant

poignée de porte

fixation de la poignée de porte (face intérieur)



Fixation de la poignée de porte

porte face intérieure

Fixation de la poignée de porte

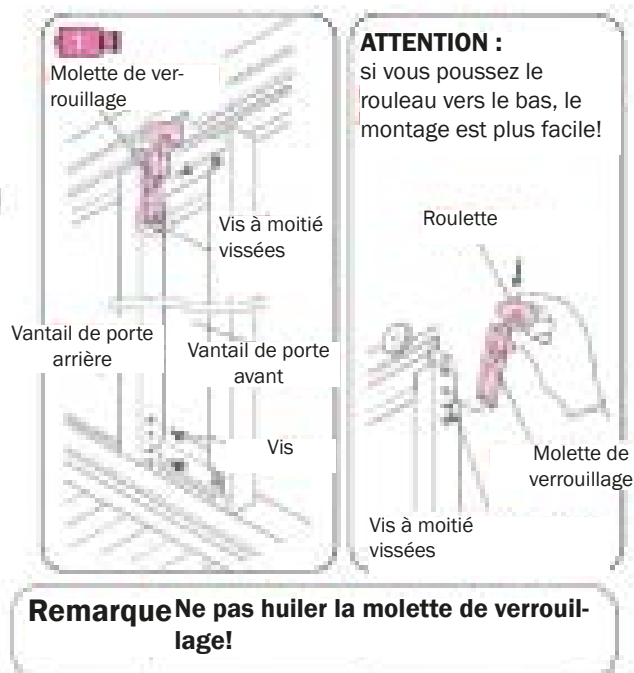
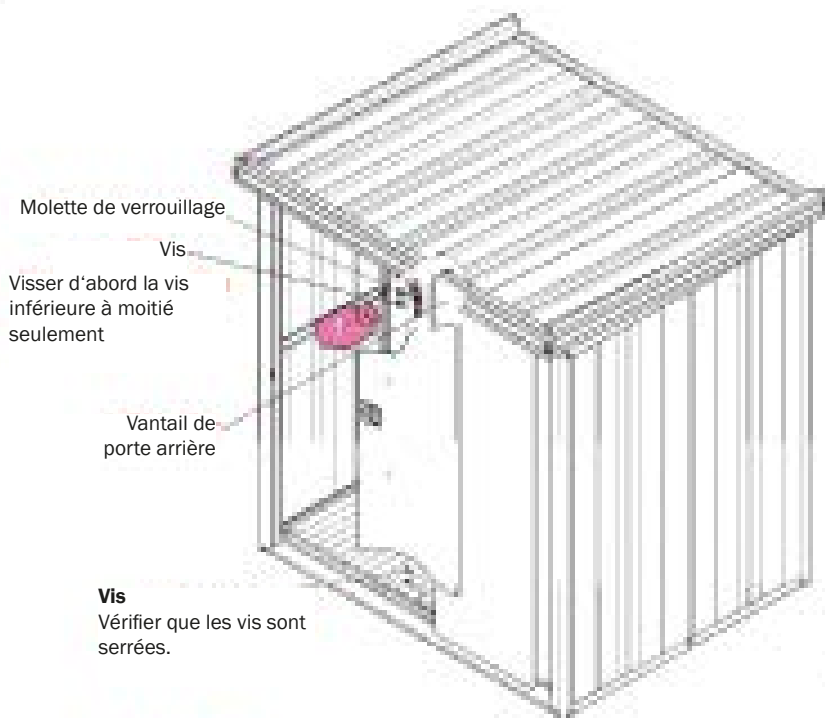
Tourner jusqu'à la position de flèche indiquée

Flèche

## 20 Molette de verrouillage

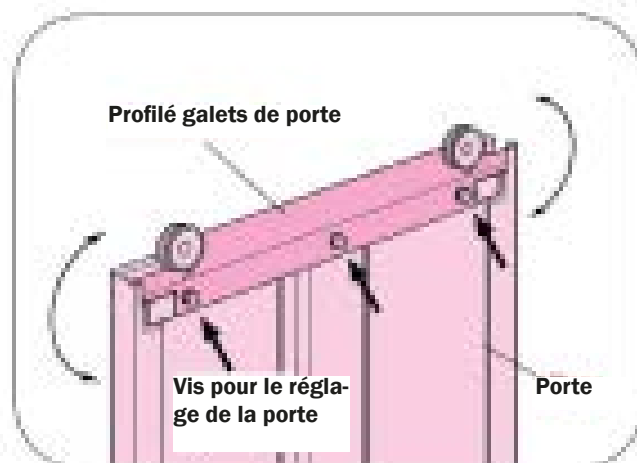
Colis n°	LM5-1704
Vis	4 pcs.

1. Visser les vis de la molette de verrouillage seulement à moitié sur le vantail de porte arrière.
2. Pousser la molette de verrouillage et insérer l'encoche dans ces vis.
3. Visser la molette de verrouillage et visser complètement les vis.
4. Pour couvrir les trous sur la partie inférieure du battant de porte, visser également des vis.



## 21 Réglage du vantail de porte

1. Fermer la porte et vérifier s'il y a un espace entre le profil d'angle et la porte. S'il y a une fente ou si la porte est difficile à fermer sans fente, installer la porte en desserrant les vis qui fixent les galets de porte.



**Remarque** Si le réglage ne fonctionne pas, vérifier que le support est bien à plat ou si les pièces ont été correctement alignées lors du montage !

### Remarque

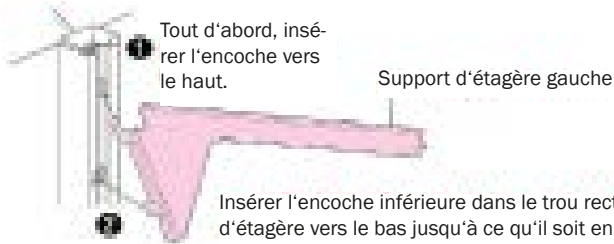
Desserrer les vis, fermer la porte de l'intérieur, régler la porte et visser à nouveau les vis !

## 22 Étagères (en option)

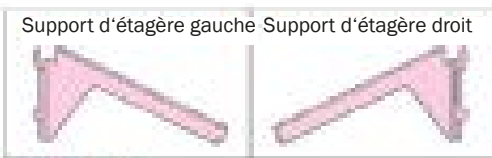
Colis n°	LM5-1603
Vis	0 pcs.

1. Insérer les supports d'étagères dans les trous des panneaux muraux.
2. Placer l'étagère sur le support correspondant.

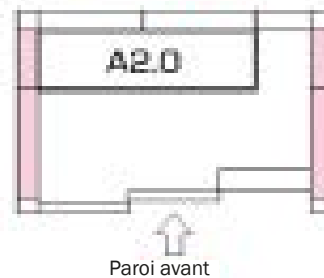
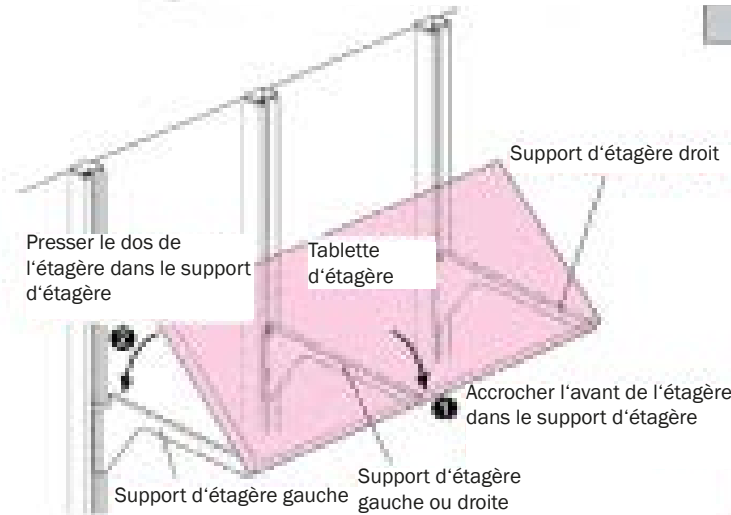
Entretoise



Insérer l'encoche inférieure dans le trou rectangulaire, pousser le support d'étagère vers le bas jusqu'à ce qu'il soit en place au fond du trou.



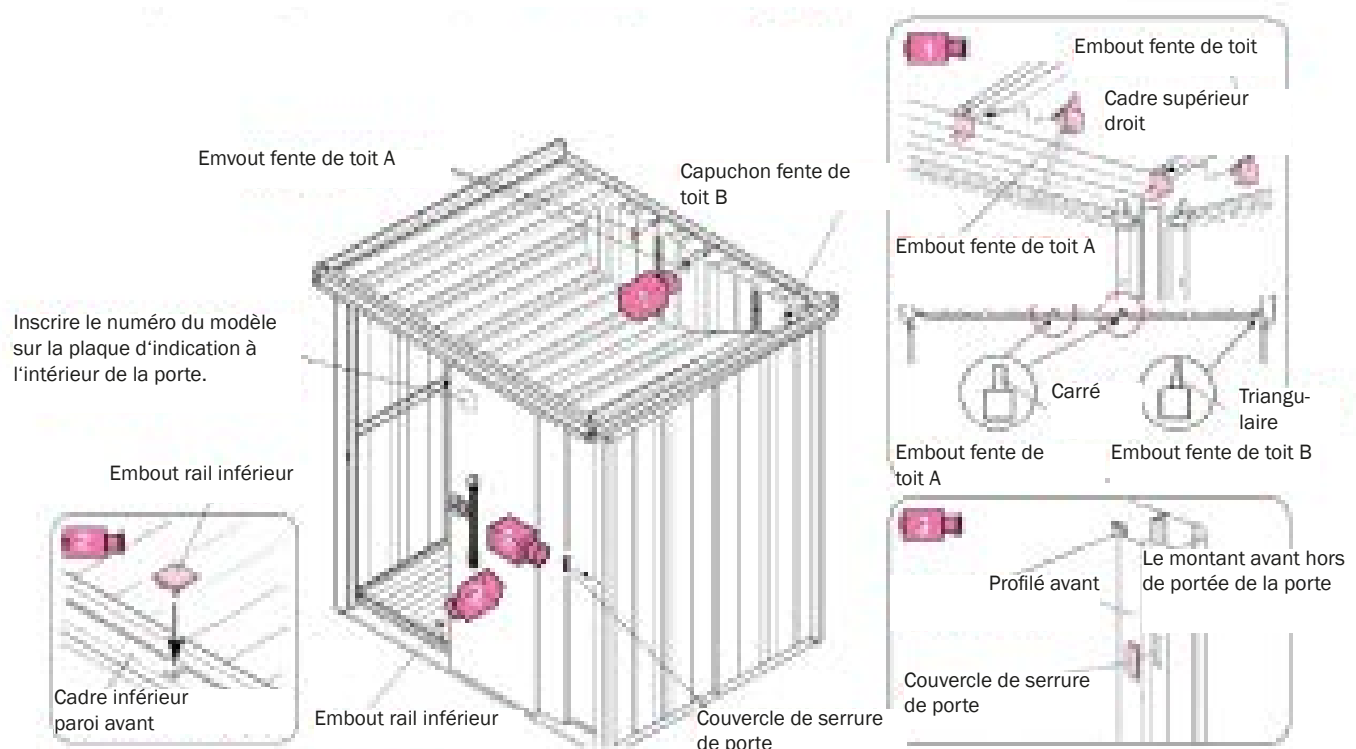
Pour installer une étagère



## 23 Étapes finales

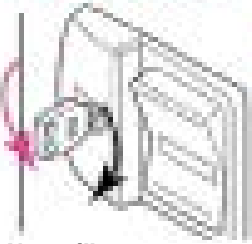
Colis n°	LM5-0132
Vis	0 pcs.

1. Inscire le nom du modèle sur la plaque prévu à cet effet à l'intérieur du vantail de la porte.
2. Placer les embouts de protection des fentes de toit A sur le cadre supérieur de la paroi arrière au niveau des chevauchements et les ceux des fentes de toit B sur le cadre supérieur de la paroi latérale droite.
3. Fixer le capuchon du rail inférieur.
4. Placer le cache du trou de verrouillage de la porte sur le montant du panneau latéral de porte monté.

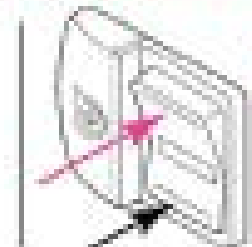


# Fonctionnement de la serrure

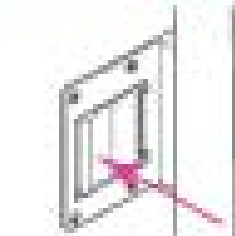
Verrouiller ou déverrouiller



Verrouiller



Déverrouiller de l'intérieur



L'abri de jardin peut toujours être déverrouillé de l'intérieur. Cependant, il ne peut pas être verrouillé ou fermé à clé de l'intérieur !

Si l'abri de jardin a été déverrouillé de l'intérieur, la clé doit à nouveau être tournée de 180° dans le sens inverse des aiguilles d'une montre avant de pouvoir être refermée.

Ne pas appuyer fermement sur la poignée lorsque l'abri de jardin est verrouillé au risque d'endommager la serrure !



Verrouiller toujours l'abri de jardin en vérifiant que personne ne se trouve à l'intérieur !

## Observations après le montage

Veiller à ce qu'il ne reste plus aucune pièce après le montage.

Case à cocher

1. Vérifier que les vantaux de porte sont bien installés
2. Vérifier que la serrure de la porte fonctionne
3. Vérifier que les verrous de porte sont bien montés
4. Inspecter le bon maintien des étagères avant utilisation
5. Inscire le numéro de modèle à l'intérieur de la porte
6. Vérifiez à nouveau que toutes les vis sont bien serrées !

<input type="checkbox"/>
<input type="checkbox"/>
<input type="checkbox"/>
<input type="checkbox"/>
<input type="checkbox"/>
<input type="checkbox"/>

## Résolution des problèmes

Les vantaux de porte tombent :

Retirer les plaques de verrouillage de porte et les galets de verrouillage et réinsérer la porte en veillant à ce que toutes les pièces soient correctement insérées (voir les étapes 17, 18 et 20).

La porte ne se déplace pas facilement :

1. Vérifier que la construction est bien alignée et bien vissée.
2. Vérifier qu'aucune huile n'a été appliquée au galet de verrouillage de la porte.
3. Vérifier que le galet de verrouillage de la porte a été correctement installé.

La poignée de porte ne tient pas correctement :

Vérifier que la fixation a été tournée jusqu'à la flèche (étape 19).

La porte ne se ferme pas correctement :

Régler la butée de porte (étape 17).

Attention : bien conserver cette notice de montage en cas de besoin ultérieur.